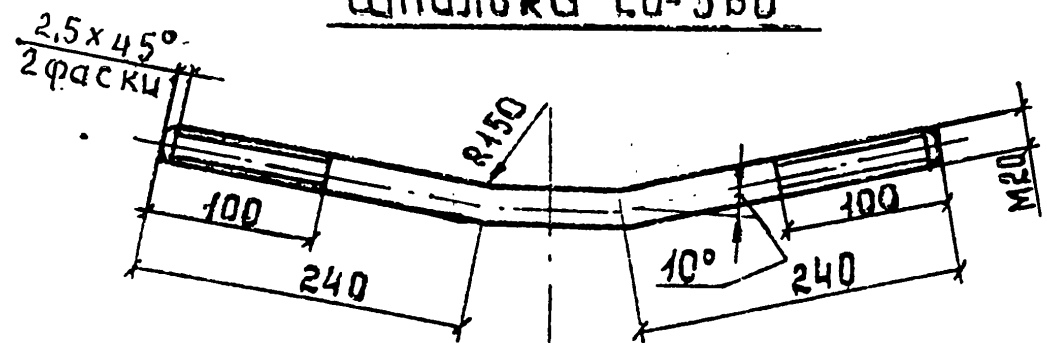
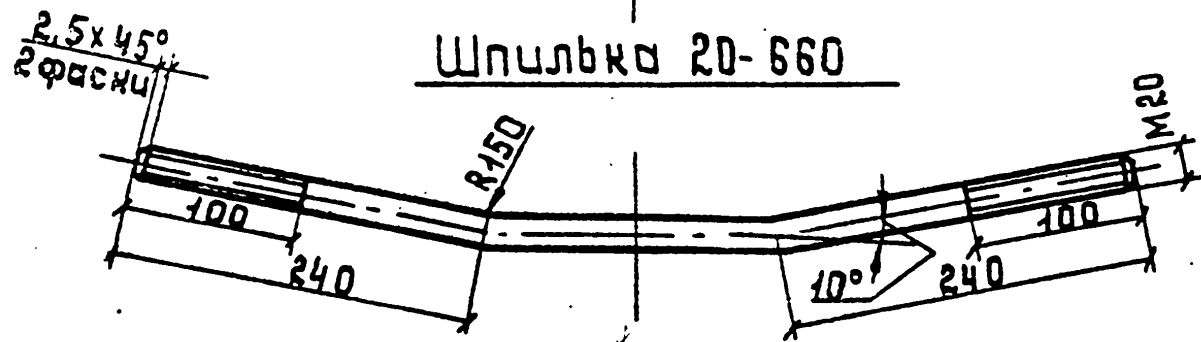


Шпилька 20-560

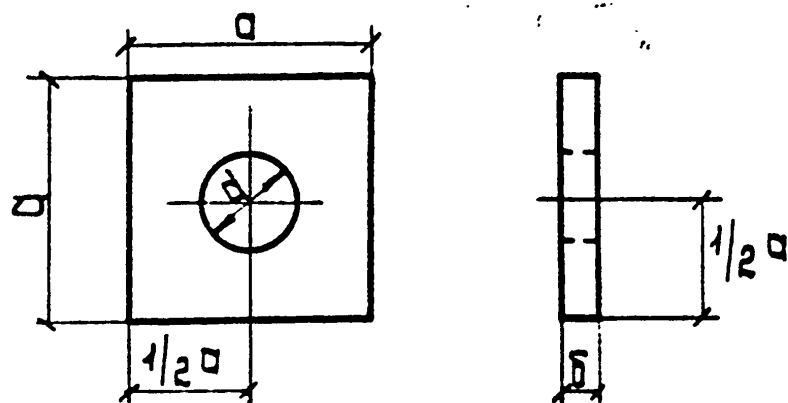


Шпилька 20-660



Наименование	Длина мм	Масса кг
Шпилька 20-560. Круг 20 ГОСТ 2590-71 Ст.3 ГОСТ 535-58	560	1,38
Шпилька 20-660. Круг 20 ГОСТ 2590-71 Ст.3 ГОСТ 535-58	660	1,63

Шайбы

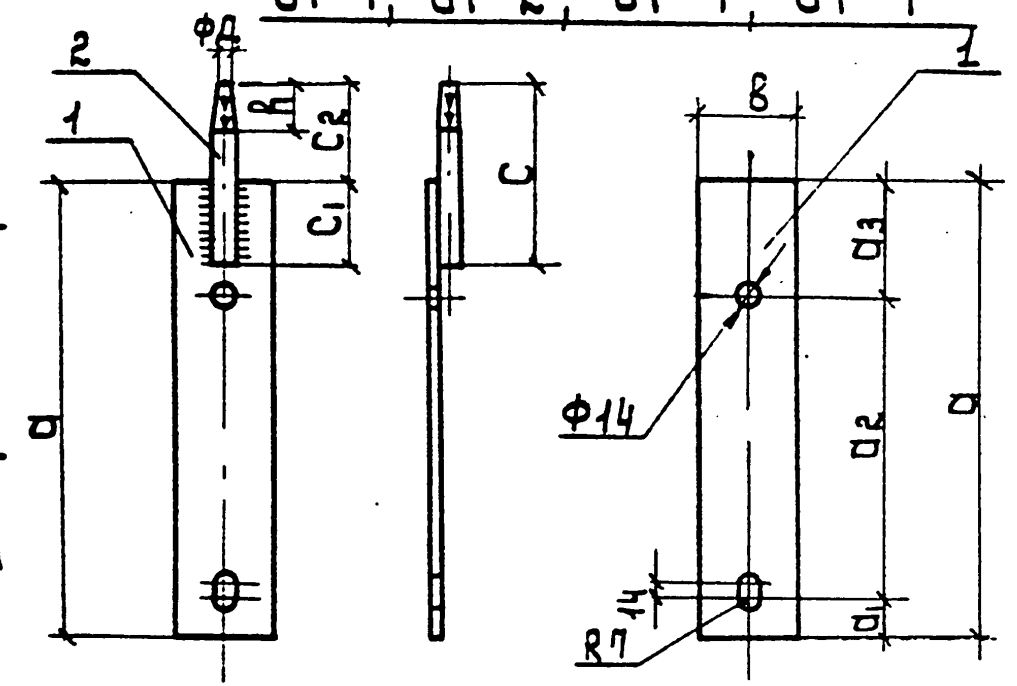


1 На длине h должна быть выполнена накатка сетчатая по ОСТ 26017. Допускается замена накатки девятью насечками или ершамц, равномерно расположенными по окружности в три ряда и обращенными остриями книзу. Высота выступающих ершей или насечек должна быть 0,7-1,2 мм.

2 Сварку производить электродами Э-42А по ГОСТ 9467-60, высота шва 6 мм

Спецфикация на оголовки		7				
Марка	Поз.	Наименование	К-во	Масса, кг		Примеч.
				Общ.	Марки	
ОГ-1	1	Полоса 8x80 ГОСТ 103-57 Ст.3 ГОСТ 535-58; L=450	1	2,27	2,87	
	2	Круг 22 ГОСТ 2590-71 Ст.3 ГОСТ 535-58; C=200	1	0,60		
ОГ-2	1	Полоса 10x80 ГОСТ 103-57 Ст.3 ГОСТ 535-58; L=450	1	2,83	3,93	
	2	Круг 24 ГОСТ 2590-71 Ст.3 ГОСТ 535-58; C=310	1	1,10		
ОГ-7	1	Полоса 8x60 ГОСТ 103-57 Ст.3 ГОСТ 535-58; L=280	1	1,05	1,37	
	2	Круг 16 ГОСТ 2590-71 Ст.3 ГОСТ 535-58; C=200	1	0,32		
ОГ-19	1	Полоса 10x80 ГОСТ 103-57 Ст.3 ГОСТ 535-58; L=450	1	2,83	3,43	
	2	Круг 22 ГОСТ 2590-71 Ст.3 ГОСТ 535-58; C=200	1	0,6		

ОГ-1; ОГ-2; ОГ-7; ОГ-19



Марка	a	a1	a2	a3	b	c	c1	c2	h	Д
ОГ-1; ОГ-19	450	50	250	150	80	200	70	130	—	22
ОГ-2	450	50	250	150	80	310	100	210	80	22
ОГ-7	280	30	150	100	60	200	65	135	36	14

Наименование	a мм	b мм	d мм	Масса, кг
Шайба 40x4. Полоса 4x40 ГОСТ 103-57 Ст.3 ГОСТ 535-58	40	4	12	0,047
Шайба 60x6. Полоса 6x60 ГОСТ 103-57 Ст.3 ГОСТ 535-58	60	6	18	0,17
Шайба 40x6. Полоса 6x40 ГОСТ 103-57 Ст.3 ГОСТ 535-58	40	6	14	0,075
Шайба 70x8. Полоса 8x70 ГОСТ 103-57 Ст.3 ГОСТ 535-58	70	8	32	0,31
Шайба 70x8. Полоса 8x70 ГОСТ 103-57 Ст.3 ГОСТ 535-58	70	8	26	0,31
Шайба 60x6. Полоса 6x60 ГОСТ 103-57 Ст.3 ГОСТ 535-58	60	6	22	0,17
Шайба 60x8. Полоса 8x60 ГОСТ 103-57 Ст.3 ГОСТ 535-58	60	8	12	0,226

ТК	Металлические элементы опор ВЛ0,4-20кВ.	Серия 3.407-85
1973	Шпильки 20-560 и 20-660. Шайбы. Оголовки ОГ-1, ОГ-2, ОГ-7 и ОГ-19.	РЛБДМ Лист VII 2