

1. Сварку производить электродом Э42А ГОСТ 9467-75, высота шва 5мм.
2. Защиту от коррозии и выбор марки стали производить в соответствии с техническим описанием ТО.
3. Для изготовления оголовка ОГ56-М применять сталь в соответствии с таблицей 1 технического описания ТО для расчетных температур ниже минус 40° С.

Поз.	Обозначение	Наименование	Кол.	Масса кг	Примечание
1		Уголок 100x100x8 ГОСТ8509-86 ВСтЗпс5ГОСТ535-88 L=1060	1	13,0	
2		Уголок 63x63x5 ГОСТ8509-86 ВСтЗпс5ГОСТ535-88 L=335	1	1,5	
3		Круг В24 ГОСТ2590-88 ВСтЗпс5 ГОСТ535-88 L=320	3	3,42	
4		Заземл. проводник ø10, L=250	1	0,16	
		Сварные швы		0,2	

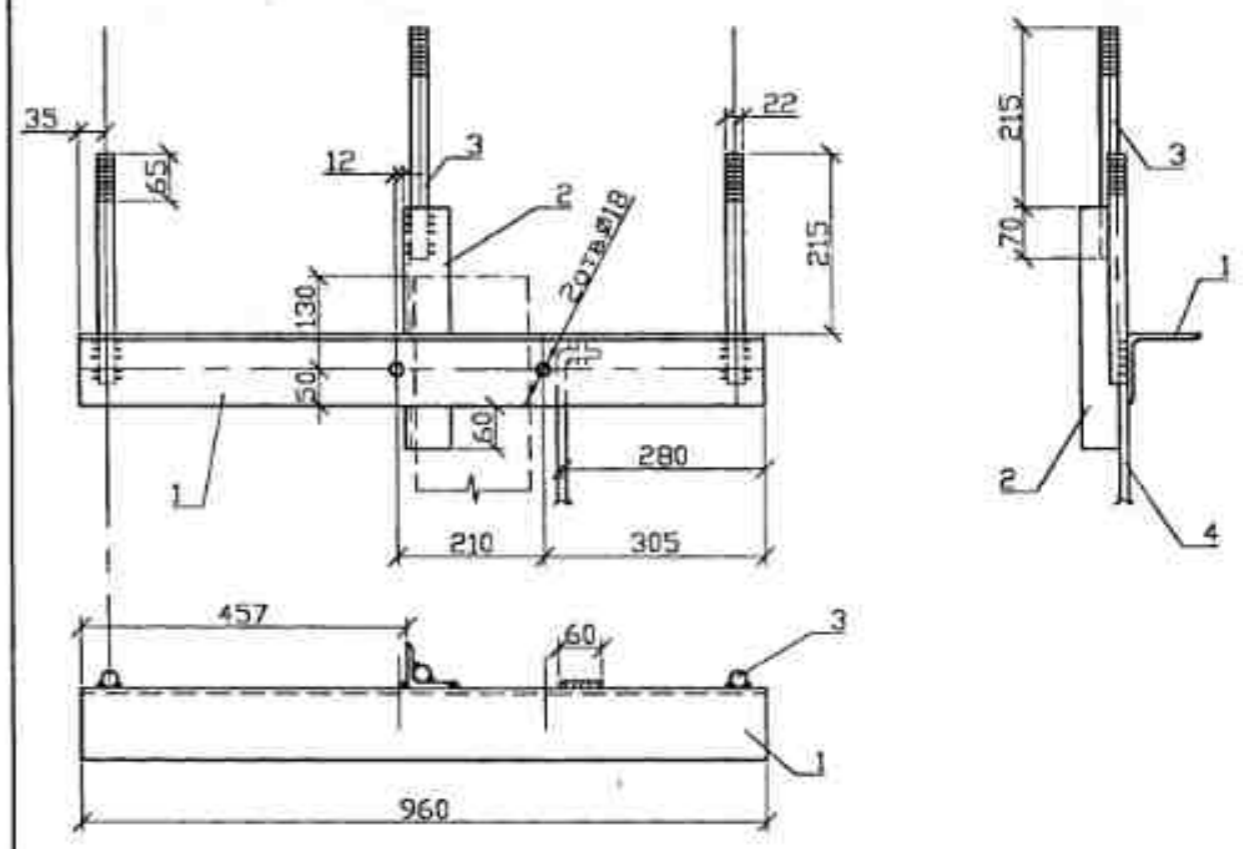
21.0050 02.01

СТАДИЯ	МАССА	МАСШТАБ
	18.3	
ЛИСТ 1	ЛИСТОВ 1	

Имя и дата
Подпись и дата
Имя и дата

Имя	Подпись	Дата
Исполн.	Смирнова	2002-11-01
Проверил	Гоголев	2002-11-01
Разработ	Холова	2002-11-01

Оголовок ОГ56, ОГ56-М
АООТ "РОСЭП"
Москва 2002



1. Сварку производить электродом Э42А ГОСТ 9467-75, высота шва 5мм.
2. Защиту от коррозии и выбор марки стали производить в соответствии с техническим описанием ТО.
3. Для изготовления оголовка ОГ56-М применять сталь в соответствии с таблицей 1 технического описания ТО для расчетных температур ниже минус 40° С.

Поз.	Обозначение	Наименование	Кол.	Масса кг	Примечание
1		Уголок 100x100x8 ГОСТ8509-86 ВСтЗпс5ГОСТ535-88 L=960	1	11,8	
2		Уголок 63x63x5 ГОСТ8509-86 ВСтЗпс5ГОСТ535-88 L=335	1	1,5	
3	08.01.01	Штырь Ш _с -26	3	4,74	
4		Заземл. проводник ø10, L=250	1	0,16	
		Сварные швы		0,2	

21.0050 01.02

Имя и дата
Подпись и дата
Имя и дата

Имя	Подпись	Дата
Исполн.	Смирнова	2002-11-01
Проверил	Гоголев	2002-11-01
Разработ	Холова	2002-11-01

Оголовок ОГ56, ОГ56-М
АООТ "РОСЭП"
Москва 2002