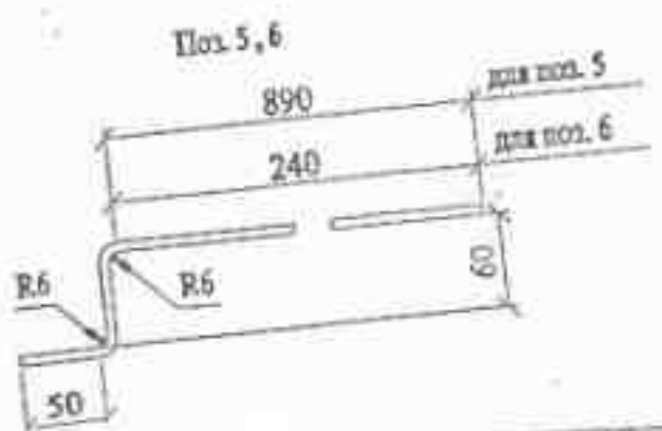
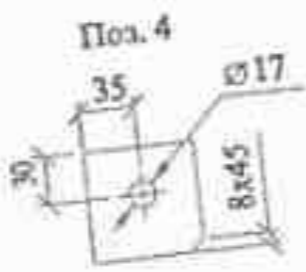
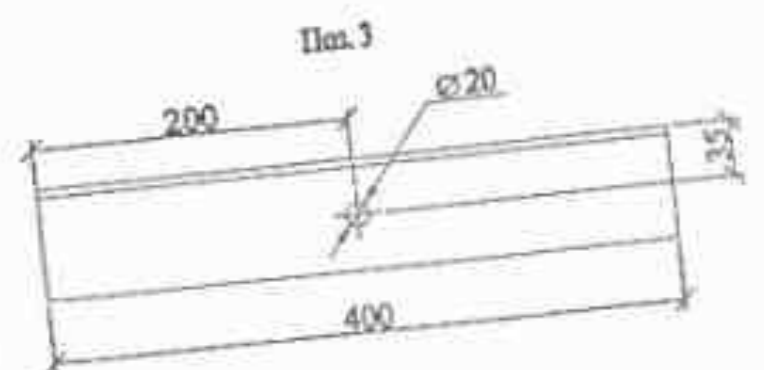
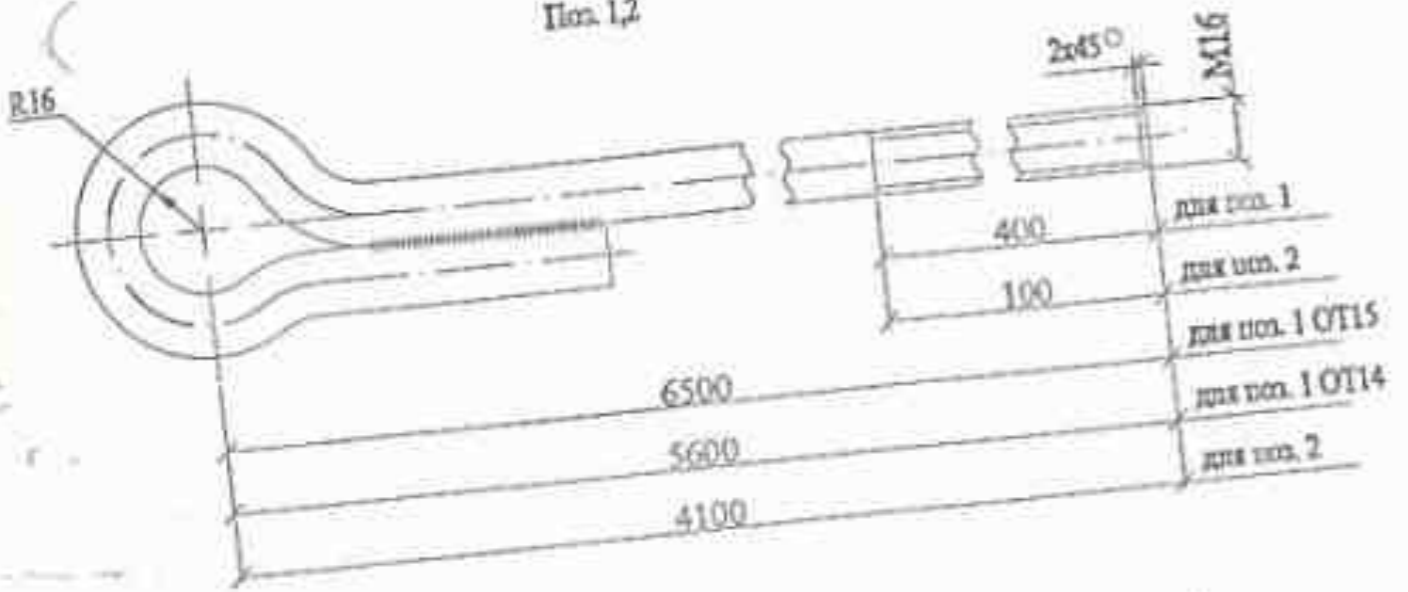


Поз. 1,2



Марка	Масса, кг
ОТ15	21,6
ОТ14	20,1

Сварку производить электродом Э42А ГОСТ467-75.  
Катет шва h=5мм.

Формат	Зона	Поз.	Обозначение	Наименование	Кол.		Примечание
					ОТ15	ОТ14	
БЧ	1		ГОСТ2590-71	Круг 16, L=6690.	1		10,6 кг
				Круг 16, L=5790.	1	1	9,1 кг
БЧ	2		ГОСТ2590-71	Круг 16, L=4290.	1	1	6,7 кг
БЧ	3		ГОСТ8509-86	Уголок 70x70x5.	1	1	2,2 кг
БЧ	4		ГОСТ103-78	Полоса 5x70.	1	1	0,19 кг
БЧ	5		ГОСТ2590-71	Круг 6, L=915.	1	1	0,2 кг
БЧ	6		ГОСТ2590-71	Круг 6, L=365.	2	2	0,08 кг
				Стандартные изделия			
				Гайка М16.	4	4	
				Шайба 16.	4	4	
				Скоба СК-7-1А.	1	1	
				Зажим ПС-1.	1	1	
				Скоба СК-16-1А.	1	1	

21.0112-15

И. выпр.	Проект	Автомат	Витков	Полн.	Дата	Отдел	Масса	Мас.	Станд.	См.	Мас.
									Р	табл.	1
						Отдел ОТ15, ОТ14			Лист	Листов	

АООТ "РОСЭ"