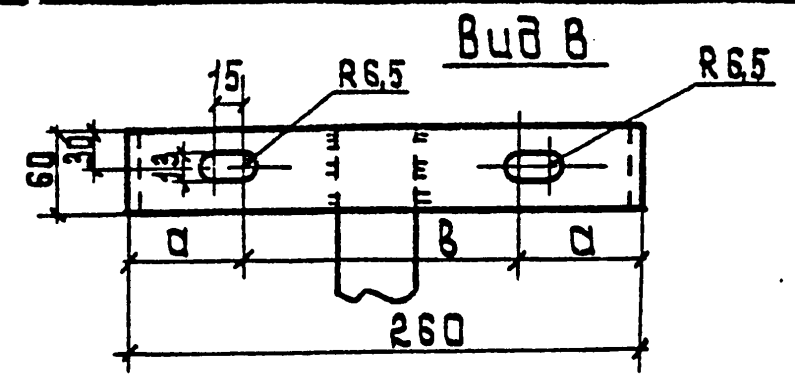
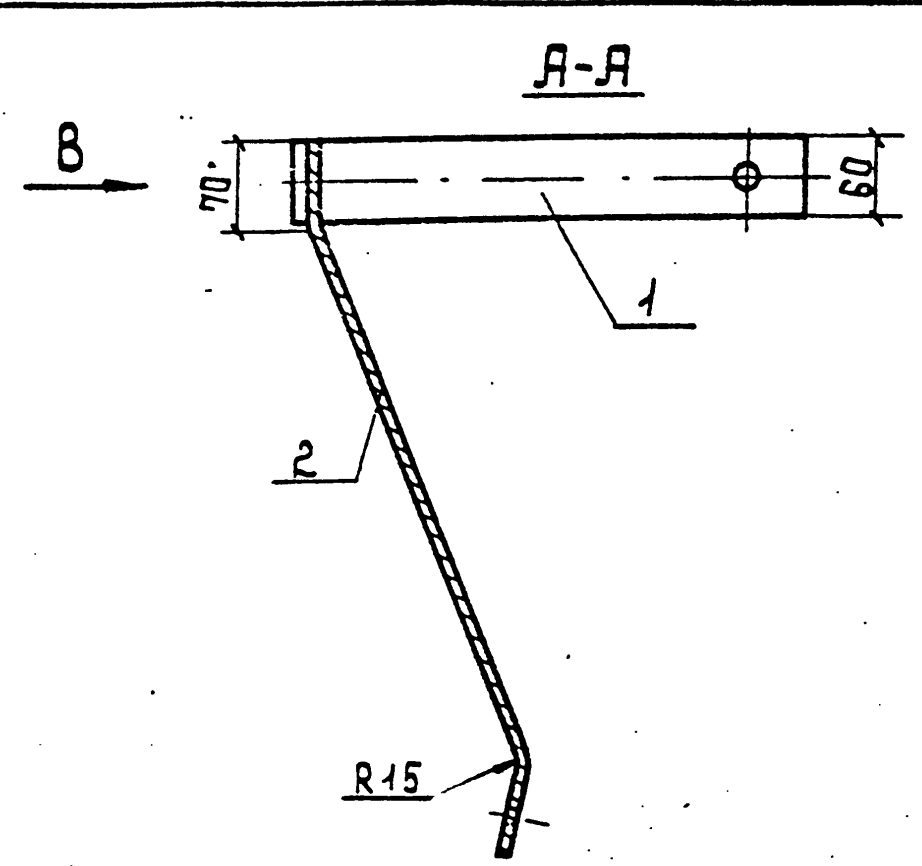
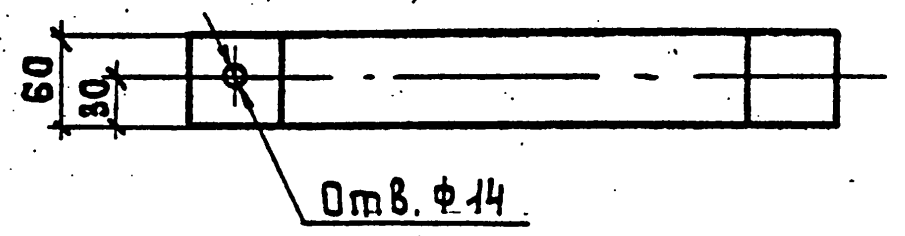
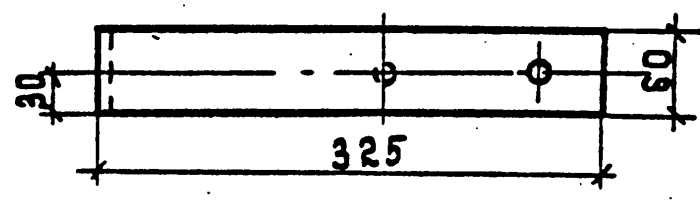
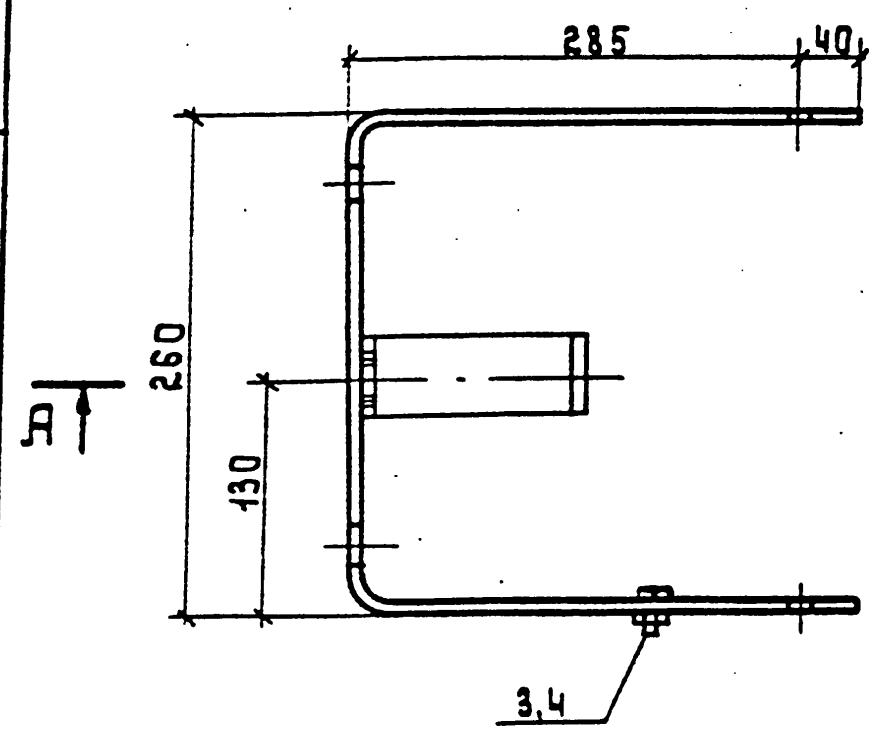
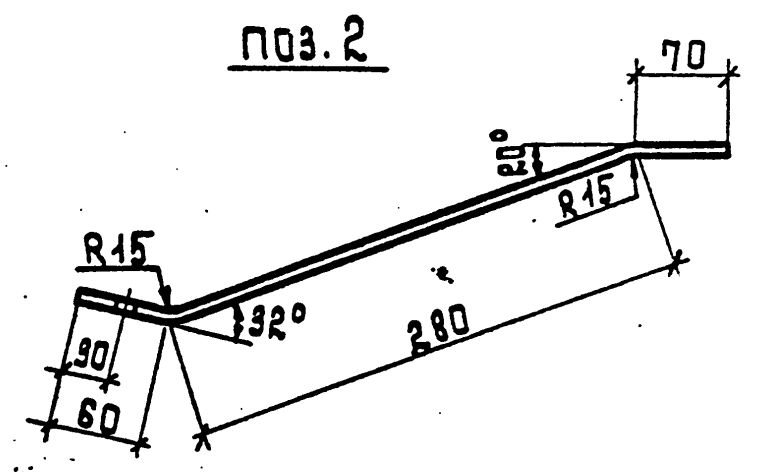
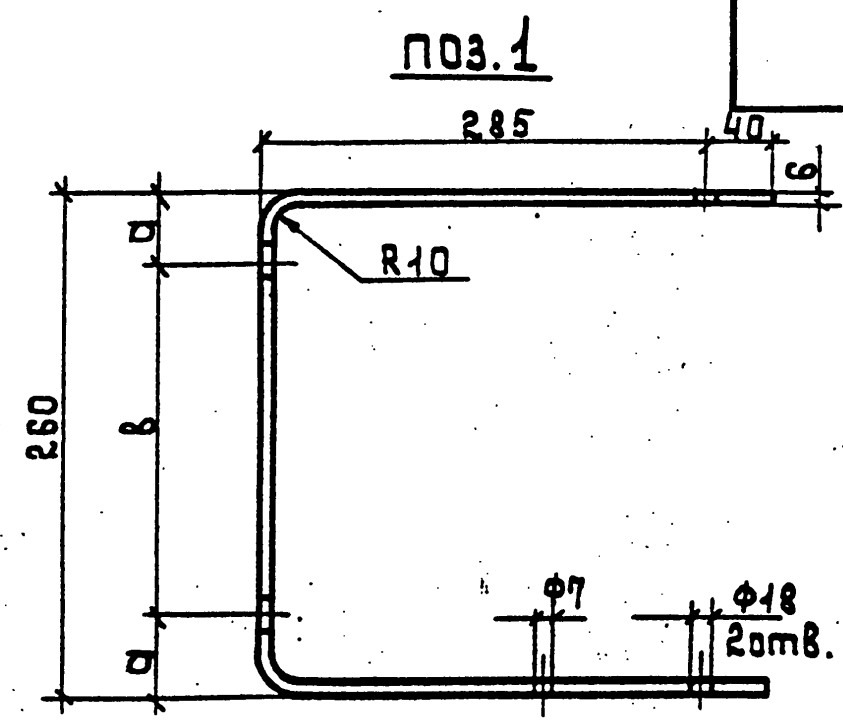


03537
 Грыццэўская
 Панфілова
 Інжынер
 Сельэнергашпроект
 Москва



Спецификация						34
Марка	Поз.	Наименование	К-во	Масса кг		Примеч.
				Общ.	Марка	
Кр-4	1	Полоса 6x60 ГОСТ 103-57 Ст.3 ГОСТ 535-58 L=910	1	2,58	3,74	
Кр-9	2	Полоса 6x60 ГОСТ 103-57 Ст.3 ГОСТ 535-58 L=410	1	1,16		
	3	Болт М6; L=25 ГОСТ 7798-70	1	0,007		
	4	Гайка 2М6, ГОСТ 5915-70	1	0,0025		



∠ разв. 910 мм

∠ разв. 410 мм

Марка кронштейна	a, мм	b, мм	Масса кг
Кр-4	20	220	3,74
Кр-9	75	110	3,74

Сварку производить электродом Э-42А ГОСТ 9467-60, высота катета 6мм.

ТК	Металлические элементы опор ВЛ0,4-20кВ.	Серия 3.407-85
1973	Установка кабельной муфты на опорах ВЛ10 и 20кВ. Кронштейны Кр-4 и Кр-9.	Альбом VII Лист 29