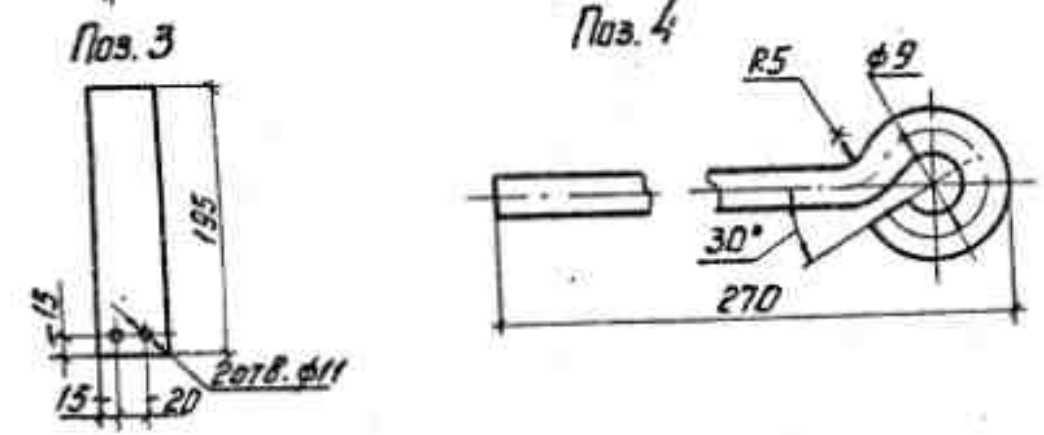
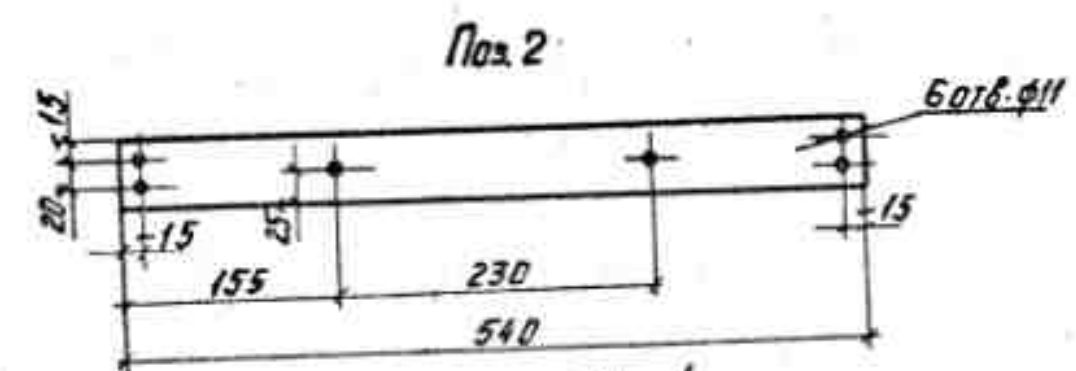
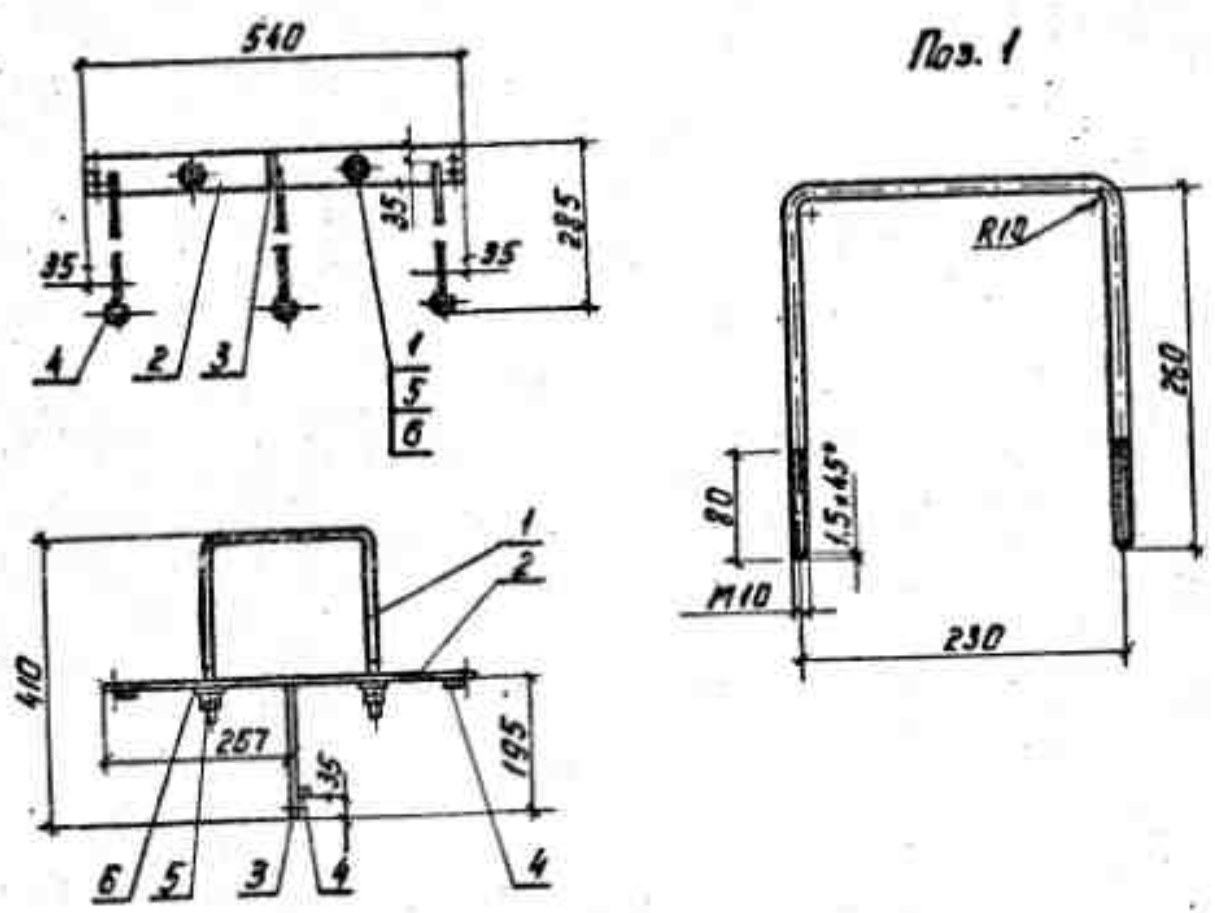


Серия 3.407.1-136 Выпуск 1



Формат	Зона	Поз.	Обозначение	Наименование	Кол.	Примеч.
Б4		1		Круге В10ГОСТ2590-71, L=747	1	0,46 кг
Б4		2		Полоса 5*50ГОСТ103-76, L=590	1	1,06 кг
Б4		3		Полоса 5*50ГОСТ103-76, L=195	1	0,38 кг
Б4		4		Круге В6ГОСТ2590-71, L=300	3	0,07 кг
		5	ГОСТ 5915-70	Гайка М10	4	0,011 кг
		6	ГОСТ 11371-78	Шайба 10	2	0,004 кг
			ОСТ 34-72-645-83	Сварные швы		0,05 кг

3.407.1-136.23.02

		Стация	Масса	Масштаб
Кранштейн Р3		Р	2,2	1:10
		Лист	Листов 1	
		СЕЛЬЭНЕРГПРОЕКТ Москва		

Нач. отд. Бондарев
Н. контр. Солнцева
ГМП Чудаков
Ст. инж. Буланова
Инженер Калашников