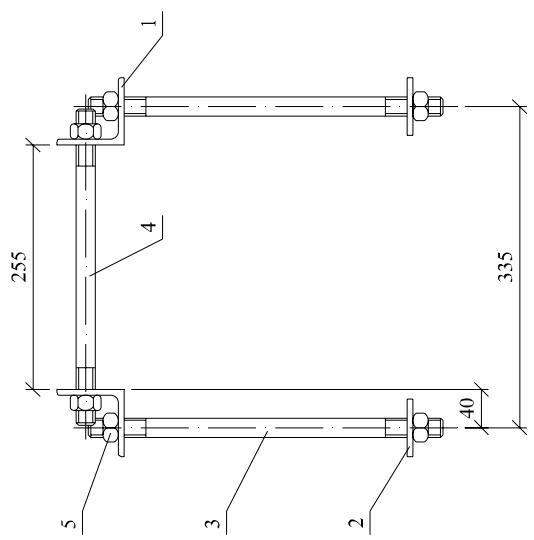
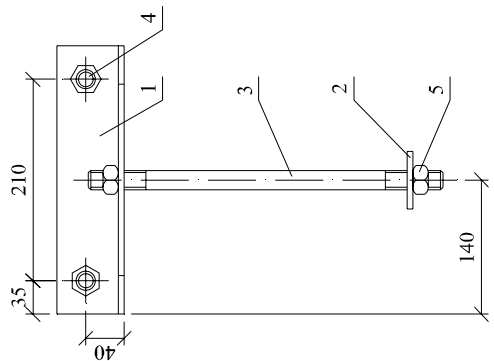
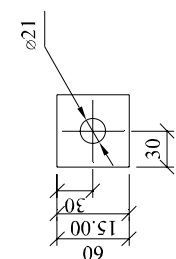
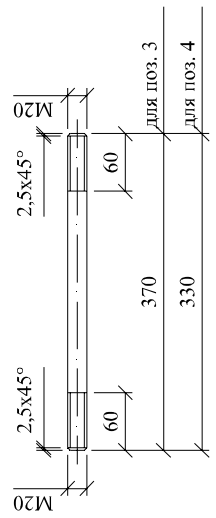


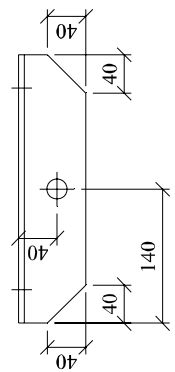
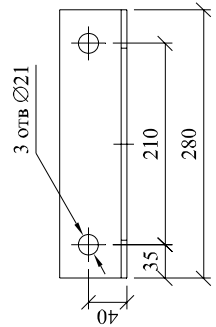
Поз. 2



Поз. 3,4



Поз. 1



| Поз. | Наименование | Кол. | Примечание |
|------|----------------------------|------|------------|
| | Детали | | |
| 1 | Уголок 70x70x6 ГОСТ8509-86 | 2 | 1,7 кг |
| 2 | Полоса 6x60 ГОСТ103-76 | 2 | 0,17 кг |
| 3 | Круг 20 ГОСТ2590-71 | 2 | 0,9 кг |
| 4 | Круг 20 ГОСТ2590-71 | 2 | 0,8 кг |
| | Стандартные изделия | | |
| 5 | Гайка М20 ГОСТ5915-70 | 8 | |

26.0008-34

| Изм. | Кол.уч. | Лист | Ж.доку. | Подп. | Дата | Стация | | Масштаб | |
|------|---------|------|---------|-------|------|-------------|--------|---------|---------|
| | | | | | | Р | Масса | Р | Масштаб |
| | | | | | | Р | 7,7 | 1:5 | |
| | | | | | | Лист | Листов | 1 | |
| | | | | | | ОАО "РОСЭП" | | | |

Стяжка Г11

Н. контр. Пров. Разраб. Амелина Грешенко Калябашин А

Итв. № подл. Подп. и дата Взам. инв. №