

Поз.	Наименование	кол.	Примечание
<u>Детали</u>			
1	Уголок 90x90x7 ГОСТ 8509-86	1	9,64 кг
2	Уголок 90x90x7 ГОСТ 8509-86	1	9,64 кг
3	Уголок 70x70x5 ГОСТ 8509-86	2	1,72 кг

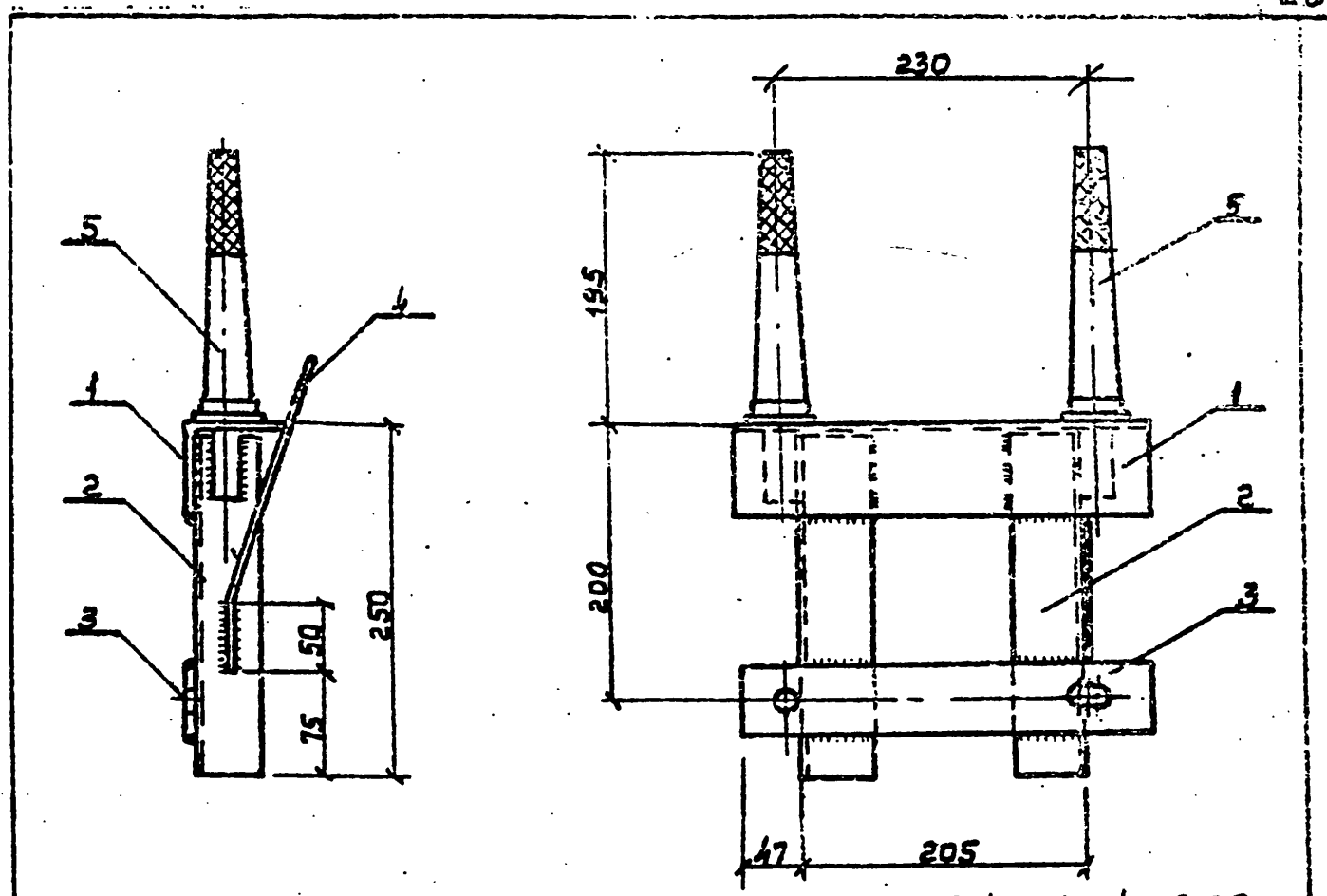
Поз. 2 - зеркальна поз. 1

Шиб. № пров.	Шиб. № подл.	Подпись и дата	Взят. инв. №
Нач. отд.	Кучинский	<i>А.К.</i>	
Н. контр.	Солнцева	<i>С.</i>	
ГИП	Ударов	<i>У.</i>	
Вед. инж.	Шпитович	<i>Ш.</i>	
Ст. инж.	Степанова	<i>С.</i>	

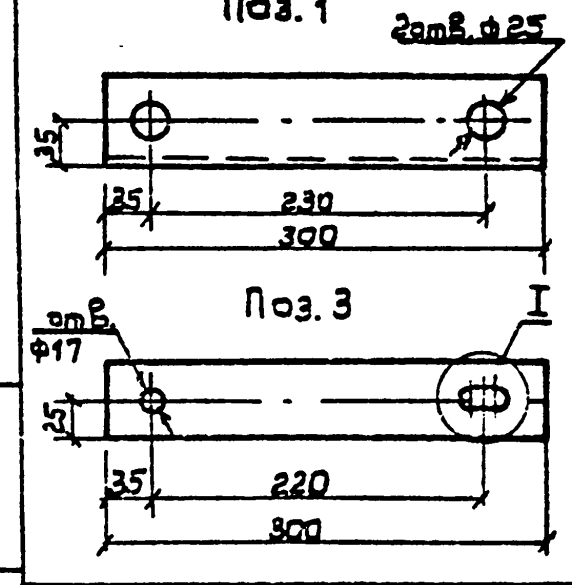
3.407.1-143.8.24

Надставка ТС2

Стандия	Масса	Масштаб
Р	22,8	
Лист	Листов 1	
СЕЛЬЭНЕРГПРОЕКТ		



Узел I см. документ 3.407.1-143.8.23



Поз.	Наименование	кол.	Примечание
<u>Детали</u>			
1	Уголок 70x70x5 ГОСТ 8509-86	1	1,64 кг
2	Уголок 50x50x5 ГОСТ 8509-86	2	0,94 кг
3	Полоса 6x50 ГОСТ 103-76	1	0,74 кг
4	Ключ 10 ГОСТ 2590-71, В-300	1	0,16 кг
<u>Стандартные изделия</u>			
5	Штырь Ш-24-С-55 ОСТ 34-13-931-86	2	

3.407.1-143.8.25

Оголовок ОП1

Шиб. № пров.	Шиб. № подл.	Подпись и дата	Взят. инв. №
Нач. отд.	Кучинский	<i>А.К.</i>	
Н. контр.	Солнцева	<i>С.</i>	
ГИП	Ударов	<i>У.</i>	
Вед. инж.	Шпитович	<i>Ш.</i>	
Ст. инж.	Степанова	<i>С.</i>	

Стандия	Масса	Масштаб
Р	7,8	1:5
Лист	Листов 1	
СЕЛЬЭНЕРГПРОЕКТ		