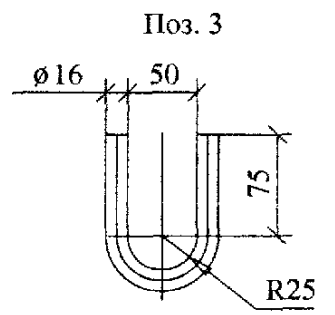


Сварку производить электродом Э42А ГОСТ 9467-75. Катеты швов  $k_f = 6$  мм.  
Приварку петли поз.3 производить после установки серьги поз.5 четырьмя швами длиной по 50 мм.



Поз.	Обозначение	Наименование	Кол.	Масса ед., кг	Примечание
<u>Детали</u>					
1	ГОСТ 8509-93	Уголок 100x100x8, L=1200	1	14,0	
2	ГОСТ 8509-93	Уголок 63x63x5, L=200	1	0,96	
3	ГОСТ 2590-88	Круг 16, L=254	5	0,4	
4	ГОСТ 2590-88	Заземляющий проводник, Круг 10, L=360	1	0,3	
<u>Стандартные изделия</u>					
5		Серьга С 7-16	5	0,3	НИЛЕД-ТД

27.0002-18					
Траверса ТМ53					
Изм.	Кол. уч.	Лист	№ док.	Подп.	Дата
Н. контр.	Амелина				
Пров.	Гореленко				
Разраб.	Смирнова				
			Стадия	Масса	Масштаб
			Р	18,8	1:10
			Лист	Листов 1	
Филиал ОАО "НТЦ электроэнергетики" - РОСЭП					

Инв. № подл.    Подп. и дата    Взам. инв. №