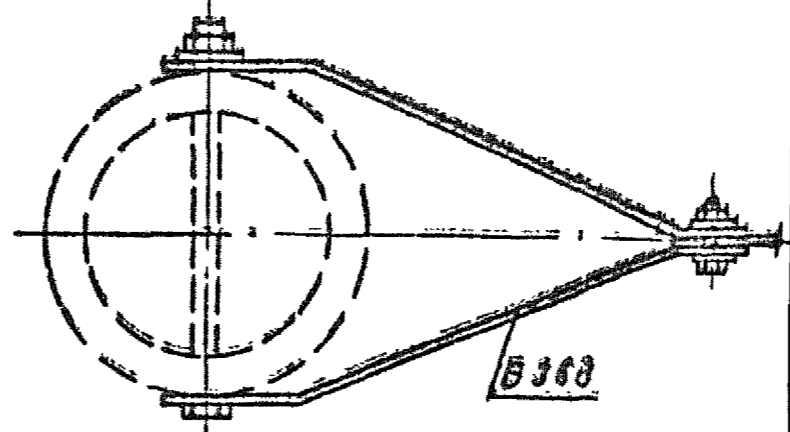
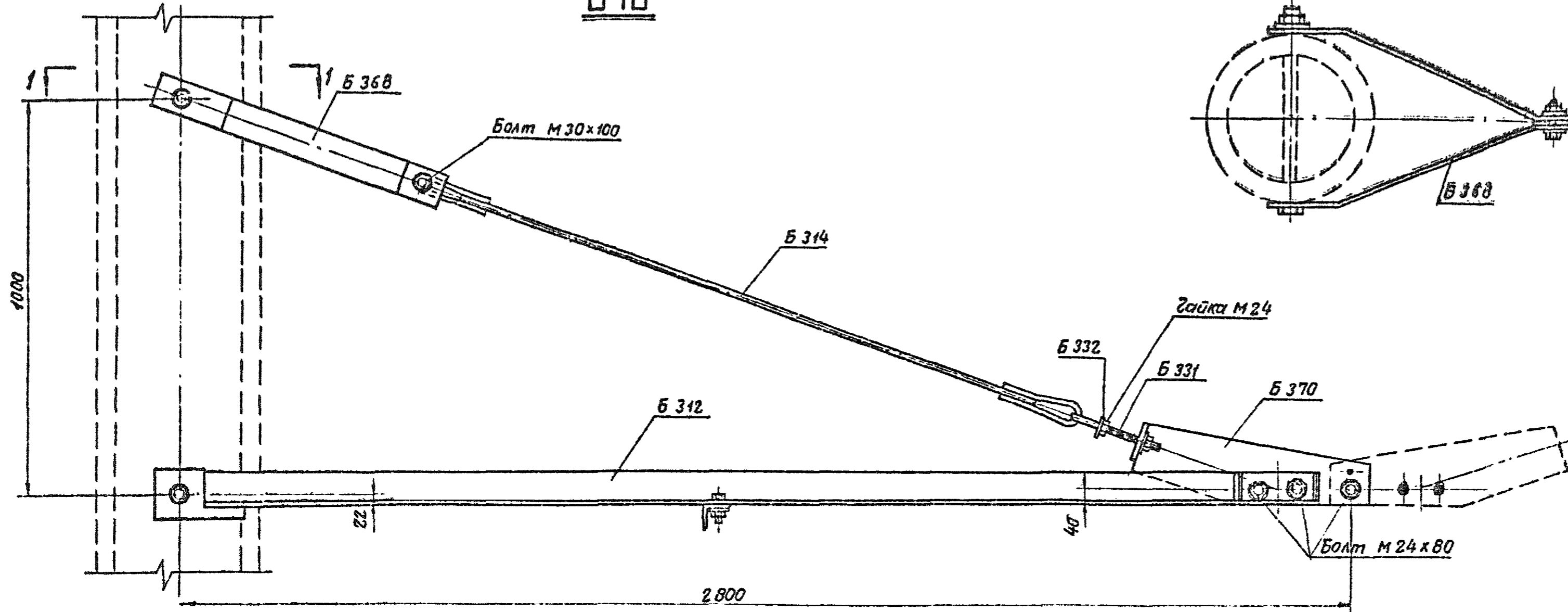


**Б 16**

Разрез по 1-1

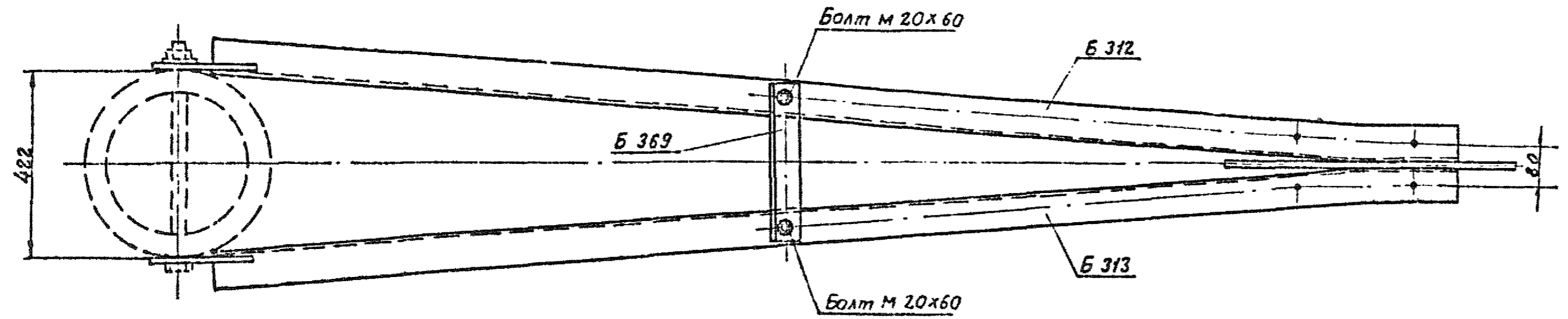


**Ведомость металлических деталей**

№ п/п	Наименование детали	Марка	Кол-во (шт)		Вес в кг		№ чертежей
			м	н	1 шт	Всех	
1	Б 16	Б 312	1		23	23	3082 ТМ-Т3-9
2		Б 313	1		23	23	"
3		Б 314	1		7	7	"
4		Б 331	1		2	2	3082 ТМ-Т3-11
5		Б 332	1		1	1	"
6		Б 368	2		3	6	3083 ТМ-Т2-11
7		Б 369	1		2	2	"
8		Б 370	1		8	8	3083 ТМ-Т2-12
Итого						72	

**Ведомость монтажных болтов**

№ п/п	Наименование	Кол-во (шт)			Вес в кг			ГОСТ
		болтов	гаек	шайб	болтов	гаек	шайб	
1	Болт М 30x100	1	2	2	0,8	0,4	0,1	Болты 7138-70*
2	Болт М 24x80	3	5	8	1,2	0,4	0,2	Гайки 5915-70*
3	Болт М 20x60	2	2	4	0,4	0,1	0,1	Шайбы 11371-68*
Итого на траверсу:					2,4	0,9	0,4	~ 4 кг



3083ТМ/2.18

ЭСР	Энергосетьпроект	Унифицированные железобетонные специальные опоры ВЛ 110-220кВ	Рабочие чертежи
	Севера-Западное отделение		Лист N
Начальник отп.	И.С. Селезнев	Траверса Б 16	
Зам. инженера проекта	О.И. Штин		
Руководит группы	М.И. Иванова		
Ленинград 1969г.	техник М.И. Михайлова	М 1:10	N 3083ТМ-Т2-7
	Проверил Б.И. Бодянова	Разм. 3Ф.	Литера