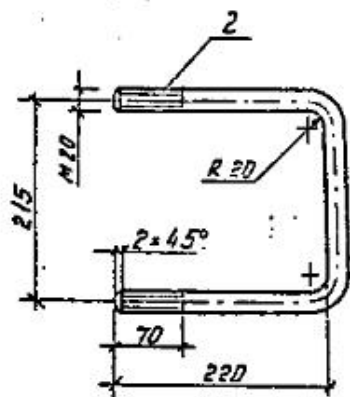
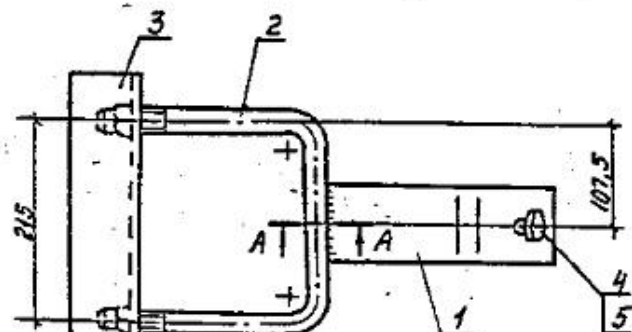
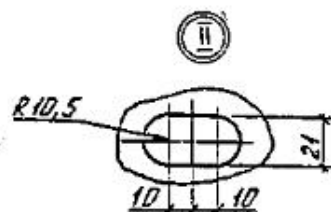
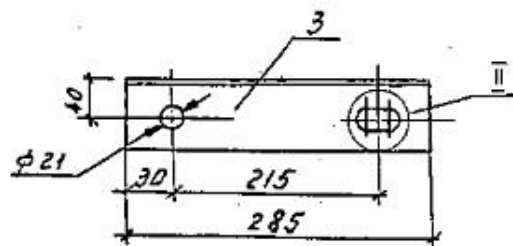
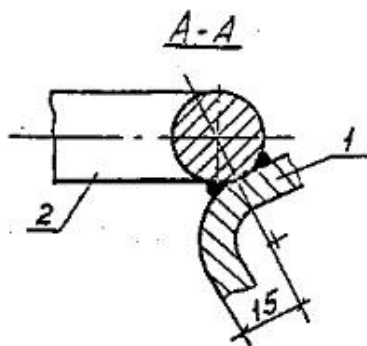
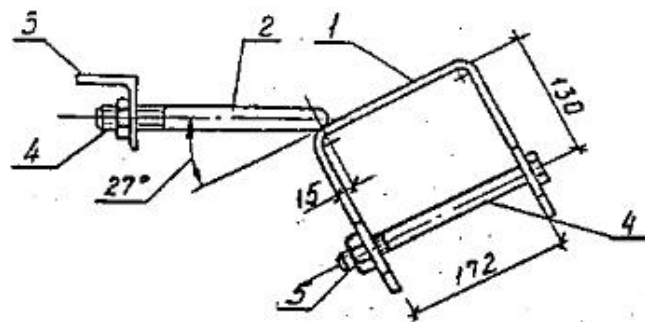
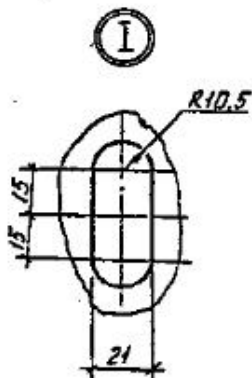
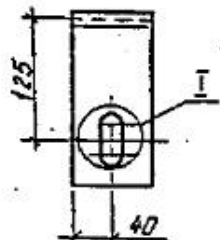
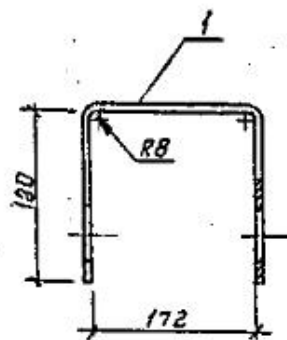


Выпуск 1



Поз.	Наименование	Кол.	Масса, кг	
			ед.	парки
1	Полоса 8-80 ГСТ 103-75 L-540	1	2,70	6,85
2	Круг 20 ГСТ 2520-71 L-650	1	1,60	
3	Уголок 70x70x6 ГСТ 8509-86	1	1,85	
4	Болт М20x220 ГСТ 7798-70	1		
5	Гайка М20 ГСТ 5915-70	3		



1. Технические требования см. ТУ 34-12.11397-89.  
 2. Настоящий кронштейн заимствован из проекта серии З.407.1-143.

Изд. № подл. Предл. и дата. Вып. и № док. №

3.407.1-173.1-24			
Нач. отд. Кузнецов	Лисацкий	Лисацкий	Лисацкий
Г.И.П. Лисацкий	Лисацкий	Лисацкий	Лисацкий
Гл. спец. Енин	Енин	Енин	Енин
И.контр. Лисацкий	Лисацкий	Лисацкий	Лисацкий
Кронштейн У4			Страниц: лист 1 из 1
			Р. 1
СЕЛЭНЕРГОПРОЕКТ			

Ц00569 49