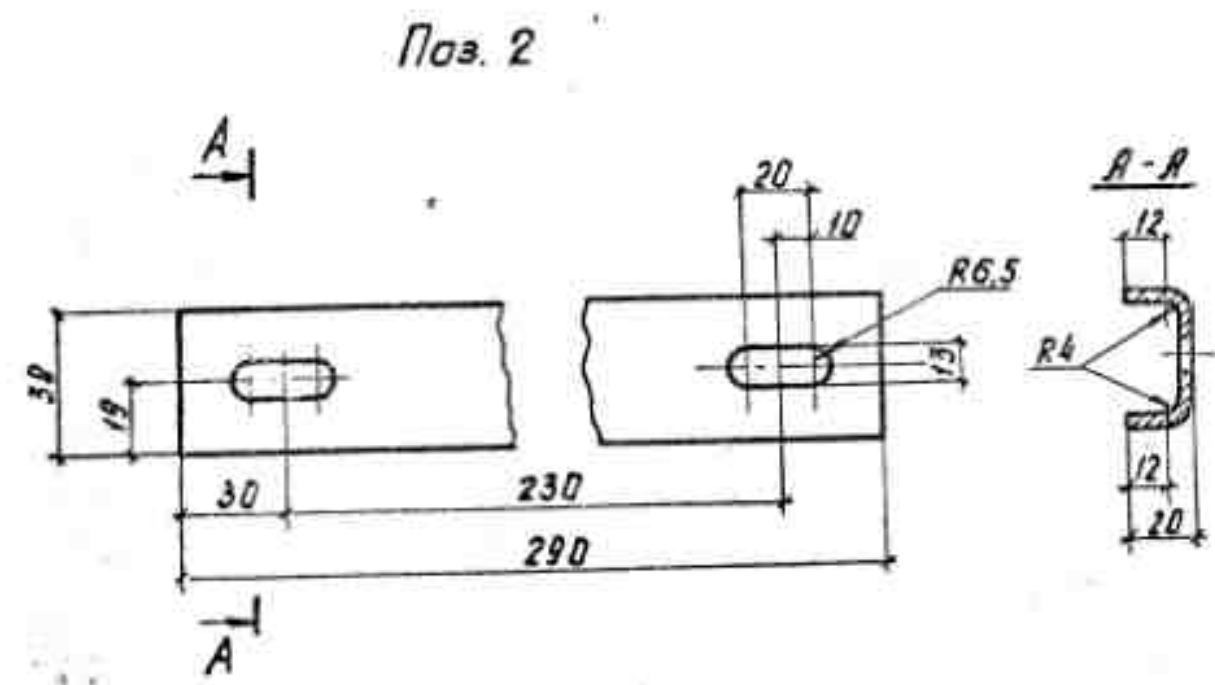
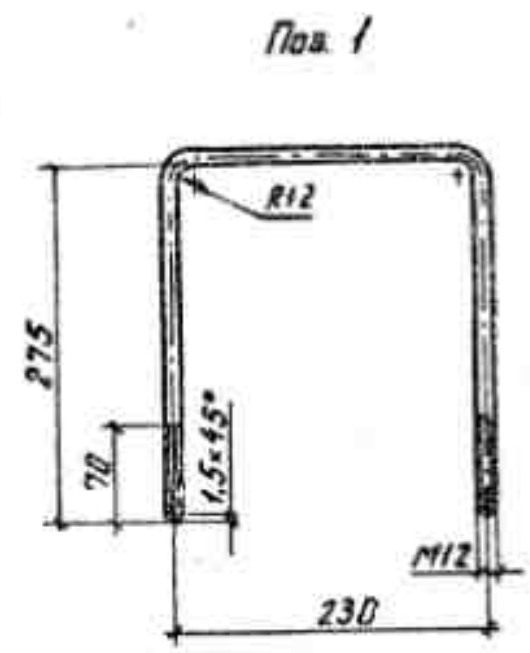
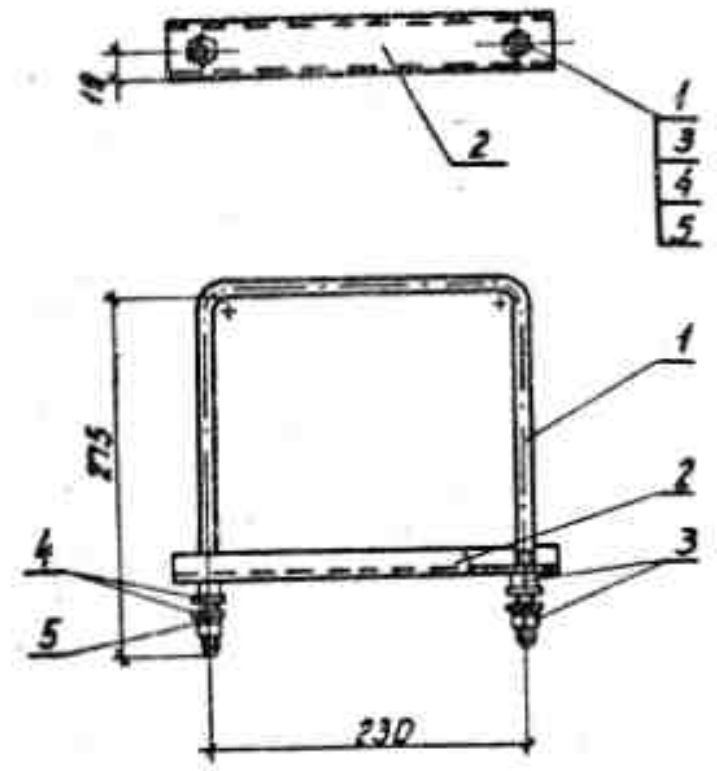


Серия 3.407.1-136 Выпуск 1



Формат	Зона	Поз.	Обозначение	Наименование	Кол.	Примеч.
Б4	1			Круг В12ГОСТ 2590-71, L: 716	1	0,59 кг
Б4	2			Полоса 4-65ГОСТ 103-76, L: 290	1	0,59 кг
		3	ГОСТ 5915-70	Гайка М12	4	0,015 кг
		4	ГОСТ 11371-78	Шайба 12	4	0,006 кг
		5	ГОСТ 6402-70	Шайба 12	2	0,003 кг

3.407.1-136. 23.01

Нач. отд. Бандарев Н.контр. Сваницва Г.П. Ударов С.И.К. Буланова Инженер Калашников	Кронштейн КМБ		
	Стадия	Масштаб	Масштаб
	Р	1:4	1:5
	Лист	Листов 1	
	СЕЛЬЭНЕРГПРОЕКТ Москва		