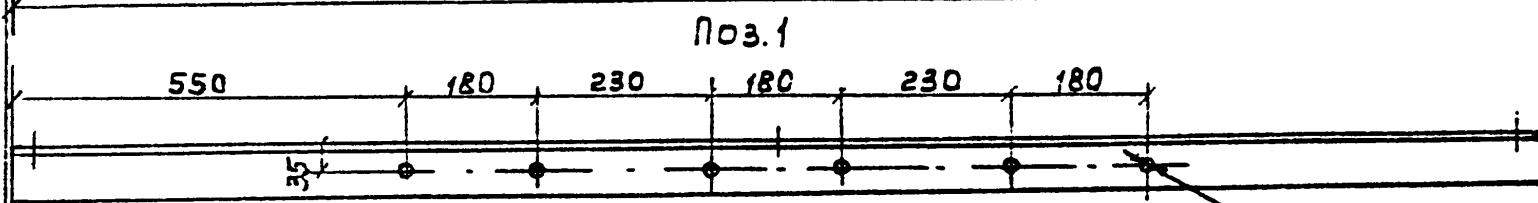
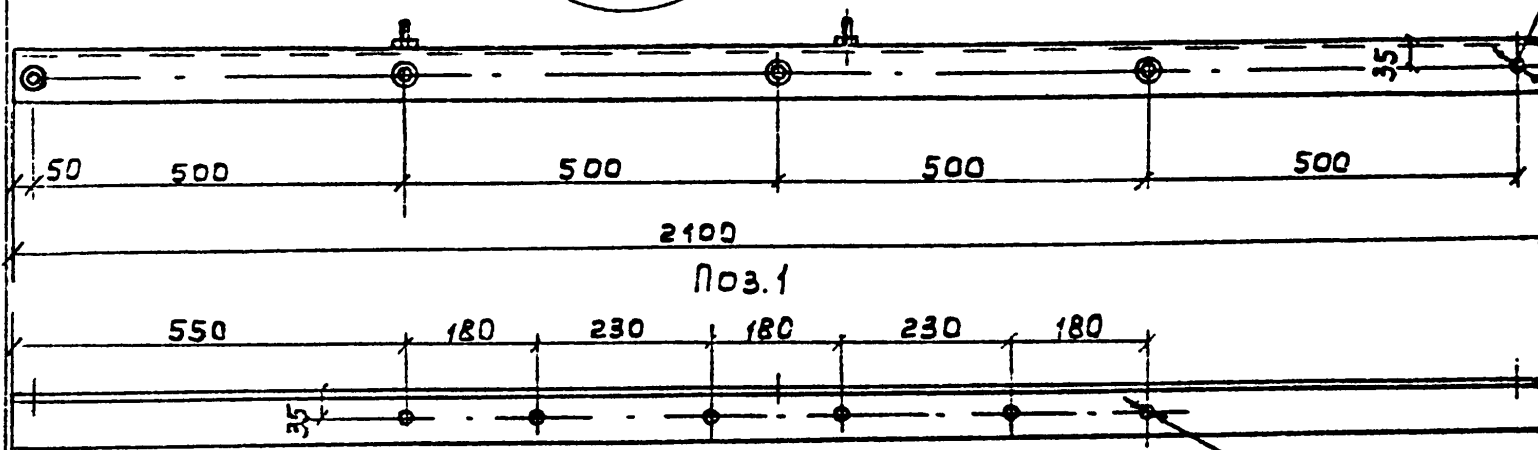
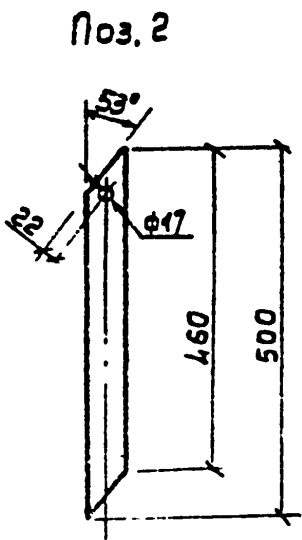
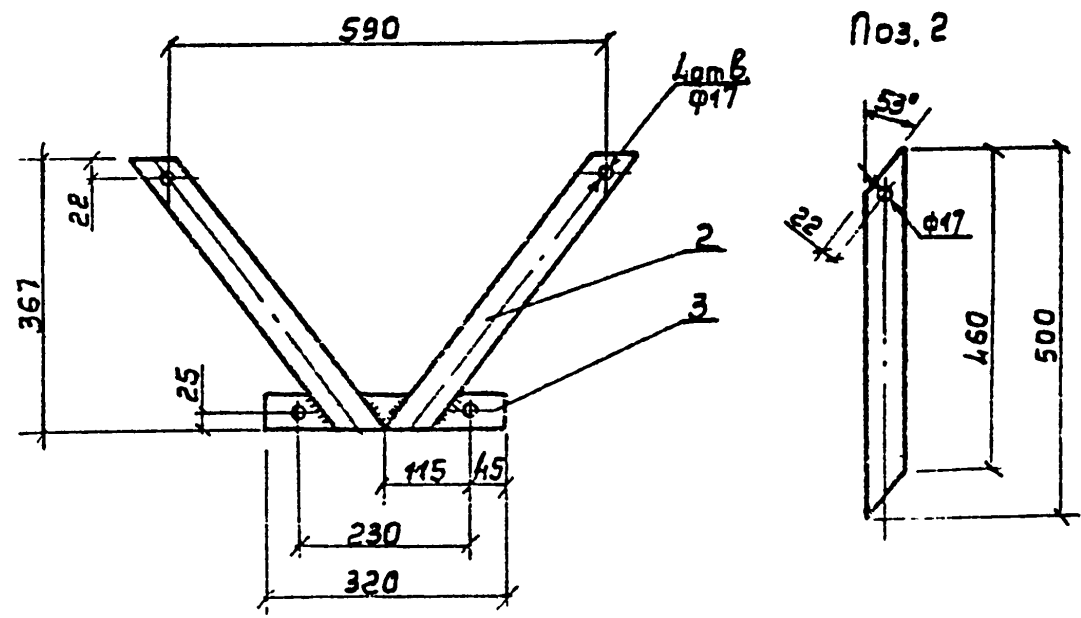


Допускается приварка штырей



I



Марка	Масса, кг
ТН10	16,0
ТН11	24,8

Поз.	Наименование	Кол на марку		Примечание
		ТН10	ТН11	
<u>Детали</u>				
1	Уголок 70x70x5 ГОСТ В 509-86	1	-	11,3 кг
	Уголок 90x90x7 ГОСТ В 509-86	-	1	20,2 кг
2	Полоса 5x50 ГОСТ 103-76	2	2	0,98 кг
3	Полоса 5x50 ГОСТ 103-76	1	1	0,63 кг
<u>Стандартные изделия</u>				
4	Штырь Ш-16-К-25 ОСТ 34-13-931-86	5	5	
5	Болт М16x30 ГОСТ 7798-70	2	2	
6	Гайка М16 ГОСТ 5915-70	2	2	

3.407.1-143 8-52

Траверса ТН10, ТН11			Стадия	Масштаб
			Р	см табл 1:10
Нач. отд. Кулыгин Н. центр Солнцева ГИП Ударов Вед. инж. Шлифович Ст. инж. Степанова			Лист	Листов 1
			СЕЛЬЭНЕРГПРОЕКТ	

23413-09 54

23413-09

Штырь условно не показан  
 Взам инв. №  
 Подпись и дата