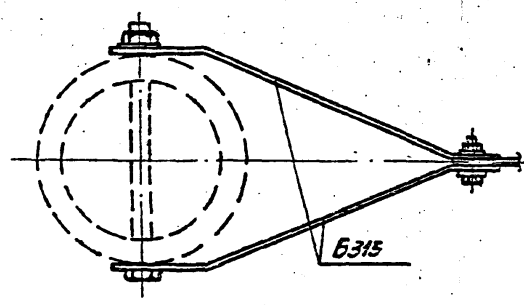
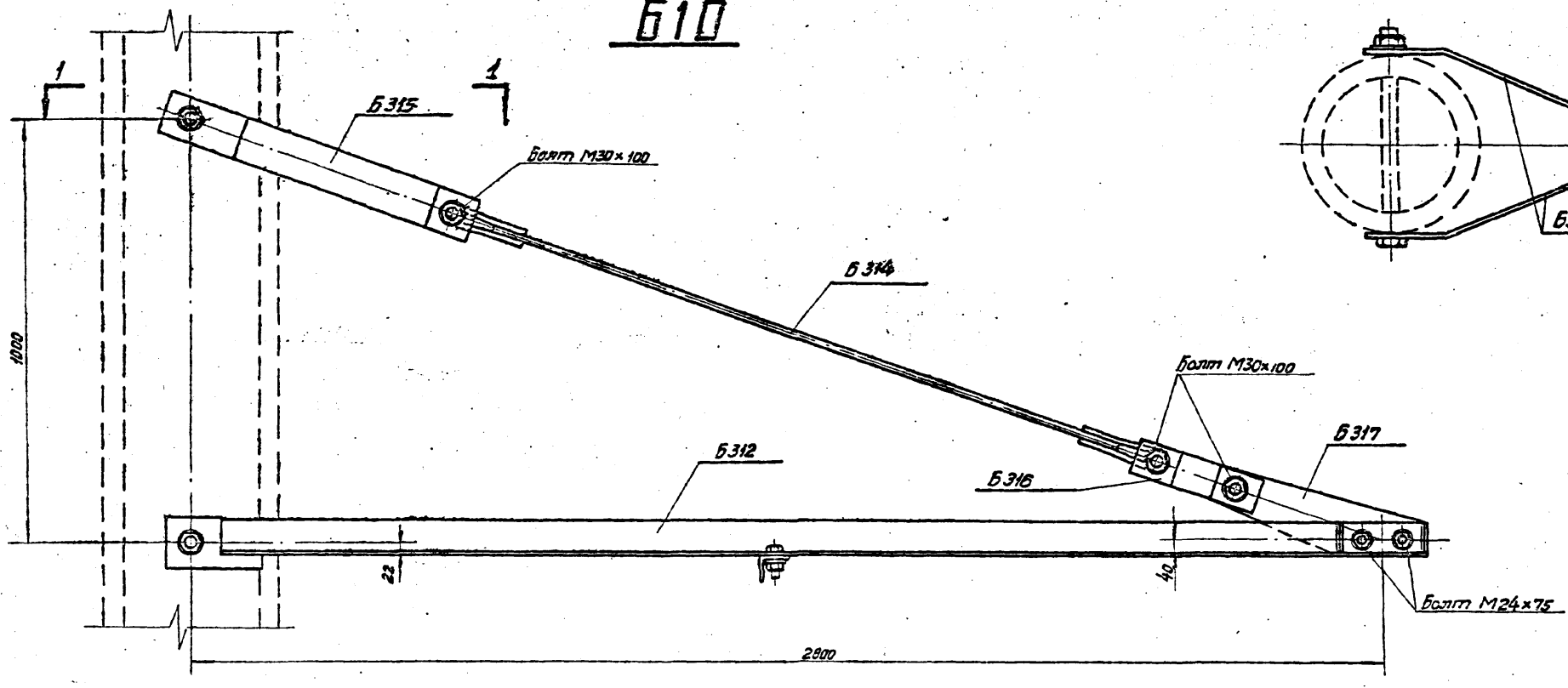


**Б10**

Разрез по 1-1

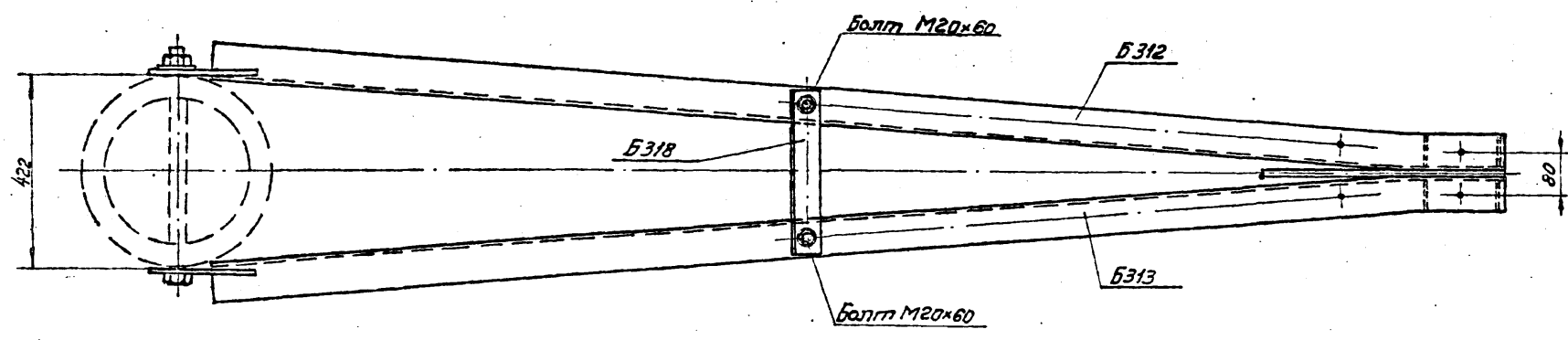


**Ведомость металлических деталей**

№№ п/п	Наименование детали	Марка	Кол-во (шт)		Вес в кг		№№ чертежей
			т	н	1 шт	всех	
1	Б10	Б312	1	—	23	23	3082ТМ-ТЗ-9
2		Б313	1	—	23	23	"
3		Б314	1	—	7	7	"
4		Б315	2	—	4	8	"
5		Б316	2	—	1	2	"
6		Б317	1	—	4	4	"
7		Б318	1	—	2	2	"
<b>Итого:</b>						<b>69</b>	

**Ведомость монтажных болтов**

№№ п/п	Наименование	Кол-во (шт)			Вес в кг			ГОСТ
		болтов	гаек	шайб	болтов	гаек	шайб	
1	Болт М30×100	3	3	6	2,3	0,7	0,4	Болты 7798-70*
2	Болт М24×80	2	2	4	0,8	0,2	0,1	Гайки 5915-70*
3	Болт М20×60	2	2	4	0,4	0,1	0,1	Шайбы 11311-68
<b>Итого на траверсу:</b>					<b>3,5</b>	<b>1,0</b>	<b>0,6</b>	<b>~ 5 кг</b>



3082ТМ-ТЗ-9.15

<b>ЭСР</b>	<b>Энергосетьпроект</b>		Унифицированные железобетонные нормальные опоры ВЛ110-330кВ		Рабочие чертежи
	Северо-Западное отделение				лист Л
		Исполнитель	Сметчик	<b>Траверса Б10</b>	
		Проектировщик	Штукатур		
		Руководитель группы	Установщик		
Ленинград 1969г.		Техник	Монтажник	М1:10	<b>№3082ТМ-ТЗ-6</b>
		Проверил	Контроль	Разм. 4 ф.	Литец