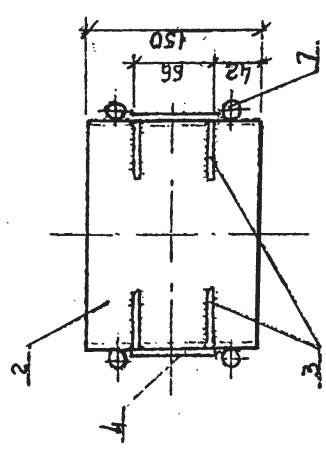
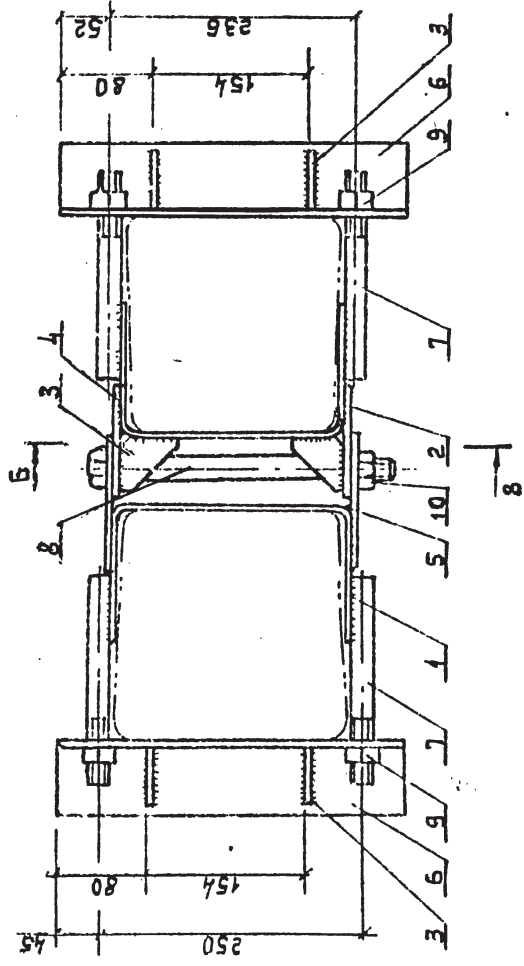


В-В



А-А



3.407.1-143.8.43		Сталь	Масса	Материал
Кронштейн У5		Р	24,2	1:5
		Лист 1	Листов 2	
		СЕМЬЗЕРГПРОЕКТ		
Исполн:	Курочкин	Проф:	Мин	
Провер:	Солнцева	Проф:	Мин	
Утверд:	Удальцов	Проф:	Мин	
Инж.:	Курочкин	Проф:	Мин	

23413-09 43

23413-09

Информация о проекте
 Проект № 3.407.1-143.8.43
 Дата: 23.08.09