

Допускается приварка штырей поз. 2 (Ш-24-С)

Поз.	Наименование	Кол.	Примечание
<u>Детали</u>			
1	Лист 6 ГОСТ 19903-74 2:330	1	5,44
<u>Стандартные изделия</u>			
2	Штырь Ш-24-К-30 ОСТ 34-13-931-26	2	

3.407.1-143.8.30<sup>1</sup>

Оголовок  
ОГ 7

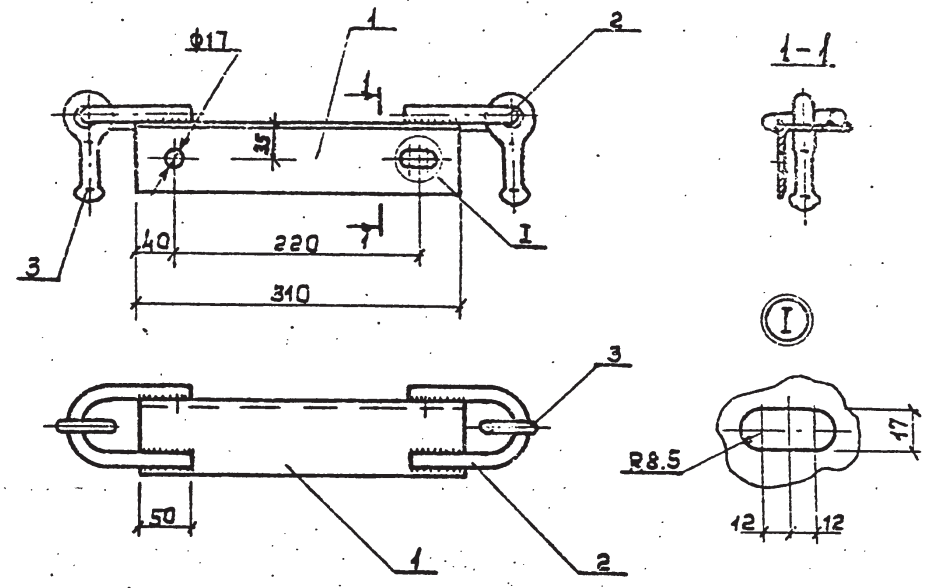
Стандия	Масса	Масштаб
Р	8,4	1:10

Лист 1 Листов 1

СЕЛЬЭНЕРГОПРОЕКТ

Ш.№, №подл., Подпись и дата, Взам.инв.№

Науч. отд.	Кульгенин	<i>AK</i>
Н.контр.	Солнцева	<i>Сол-</i>
ГИП	Удараев	<i>Уд</i>
Ред. инж.	Шадимович	<i>Шад</i>
Инж.	Караваевич	<i>Кар</i>



Приварку петель поз. 2 производить после установки серьега поз. 3

Поз.	Наименование	Кол.	Примечание
<u>Детали</u>			
1	Уголок 70x70x5 ГОСТ 8509-86	1	1,67кг
2	Петля-круг 16 ГОСТ 2590-74	2	см. документ 2.2011-02 & 2
<u>Стандартные изделия</u>			
3.	Серьега СРС-7-17 ГОСТ 2725-78	2	

3.407.1-143.8.31

Накладка  
ОГ 8

Стандия	Масса	Масштаб
	3,1	1:5

Лист 1 Листов 1

СЕЛЬЭНЕРГОПРОЕКТ

Ш.№, №подл., Подпись и дата, Взам.инв.№

Науч. отд.	Кульгенин	<i>AK</i>
Н.контр.	Солнцева	<i>Сол-</i>
ГИП	Удараев	<i>Уд</i>
Ст. инж.	Шадимович	<i>Шад</i>
Ст. инж.	Степанова	<i>Степ</i>

23413-09 35