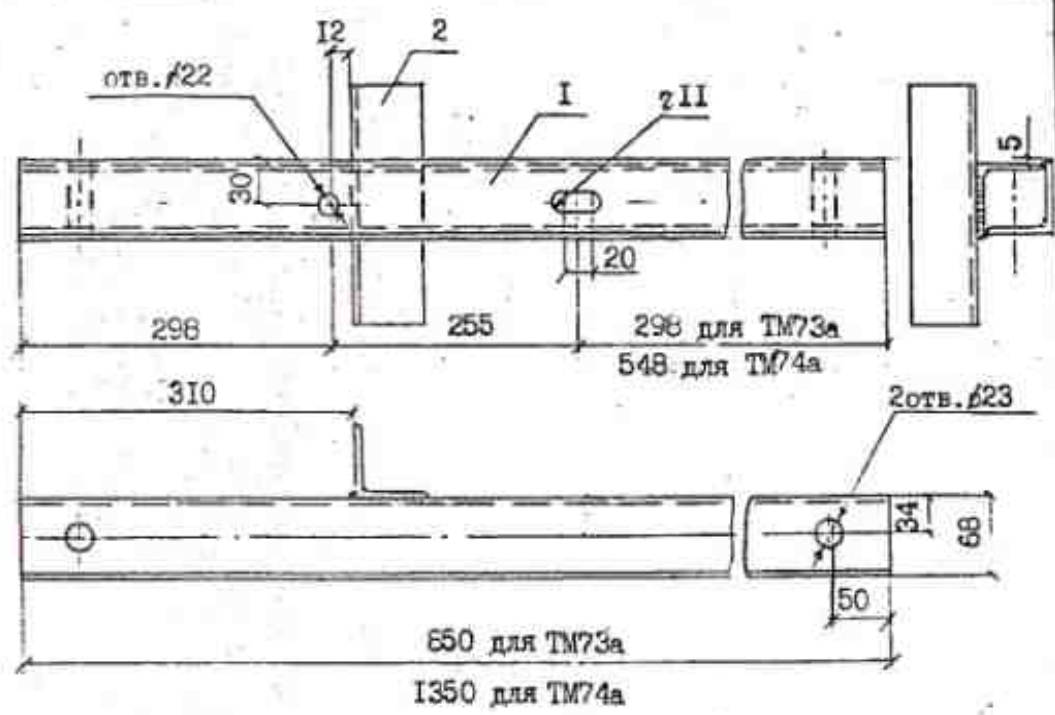


1. Антикоррозийную защиту и выбор марки стали производить в соответствии с техническим описанием ТО.
2. Для изготовления траверсы ТМ68-М применять сталь в соответствии с табл. I технического описания ТО для расчётных температур ниже минус 40°C.
3. Сварку производить электродом Э42А ГОСТ 9467-75, высота шва 5 мм.

Формат зона	поз.	Обозначение	Наименование	Кол.	Примеч.
	1		Уголок 100x100x8 ГОСТ 8509-86 ВСт3пс5 ГОСТ 535-88 L=910	1	II, I кг
	2		Круг В24 ГОСТ 2590-88 ВСт3пс5 ГОСТ 535-88 L=320	2	2,3 кг
			Сварные швы		0, I кг

Л57-97.01.01

Н. контр.	Гоголев <i>Гоголев</i>	Стадия	Масса	Масштаб
ГИП	Гоголев <i>Гоголев</i>	Траверса ТМ68, ТМ68-М	13,5	
Гл. спец.	Куликова <i>Куликова</i>			
Инженер	Смирнова <i>Смирнова</i>	Лист	Листов	
		АО "РОСЭП"		



1. Антикоррозийную защиту и выбор марки стали производить в соответствии с техническим описанием ТО.
2. Для изготовления траверсы ТМ75-М (ТМ76-М) применять сталь в соответствии с табл. I технического описания ТО для расчётных температур ниже минус 40°C.

Формат зона	поз.	Обозначение	Наименование	Кол. на ТМ73а	Кол. на ТМ74а	Примеч.
	1		Уголок 63x63x5 ГОСТ 8509-86 ВСт3пс5 ГОСТ 535-88 L=650	1	-	4, I кг
	2		Уголок 63x63x5 ГОСТ 8509-86 ВСт3пс5 ГОСТ 535-88 L=1350	-	1	6,5 кг
	2		Уголок 63x63x5 ГОСТ 8509-86 ВСт3пс5 ГОСТ 535-88 L=200	1	1	0,96 кг
			Сварные швы			0,04 кг

Л57-97.09.01

Н. контр.	Гоголев <i>Гоголев</i>	Стадия	Масса	Масштаб
ГИП	Гоголев <i>Гоголев</i>	Траверса ТМ73а, ТМ73-М, ТМ74а, ТМ74-М.	5, I	
Гл. спец.	Куликова <i>Куликова</i>		7,5	
Инженер	Зелотова <i>Зелотова</i>	Лист	Листов	
		АО "РОСЭП"		

Инв. № подл. Подпись и дата. Взам. инв. № Л57-97