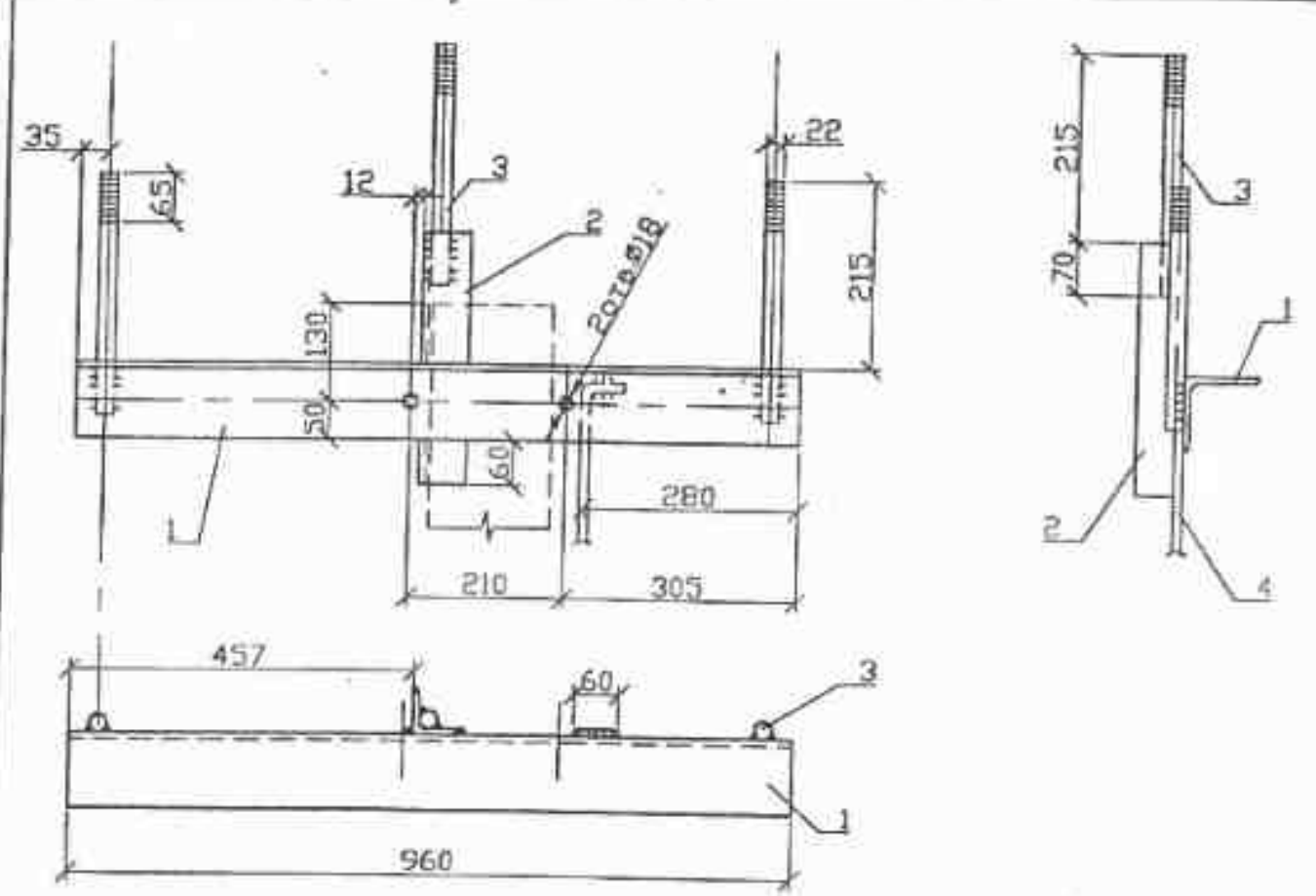


1. Сварки производить электродом 342А ГОСТ 9467-75, высота шва 5мм.  
 2. Защиту от коррозии и выбор марки стали производить в соответствии с  
 3. Для изготовления оголовка ОГ56-М применять сталь в соответствии с  
 1 технического описания ТО для расчетных температур ниже минус

Обозначение	Наименование	Кол.	Примечание
	Уголок 100x100x8 ГОСТ8509-86 ВСт3пс5 ГОСТ535-88 L=1060	1	13,0 кг
	Уголок 63x63x5 ГОСТ8509-86 ВСт3пс5 ГОСТ535-88 L=335	1	1,5 кг
	Круг В24 ГОСТ2590-88 ВСт3пс5 ГОСТ535-88 L=320	3	3,42 кг
	Заземл. проводник ø10, L=250	1	0,16 кг
	Сварные швы		0,2 кг

Оголовье  
 Оголовье  
 Оголовье  
 Оголовье

20.0027 01.01		
Оголовок ОГ56, ОГ56-М	СТАДИЯ	МАССА
	ЛСТ	ЛСТОВ
АО 'РОСЭП'		



1. Сварки производить электродом 342А ГОСТ 9467-75, высота шва 5мм.  
 2. Защиту от коррозии и выбор марки стали производить в соответствии с  
 3. Для изготовления оголовка ОГ56-М применять сталь в соответствии с  
 1 технического описания ТО для расчетных температур ниже минус  
 40°С.

Формат	Зона	Поз.	Обозначение	Наименование	Кол.	Примечание
		1		Уголок 100x100x8 ГОСТ8509-86 ВСт3пс5 ГОСТ535-88 L=960	1	11,8 кг
		2		Уголок 63x63x5 ГОСТ8509-86 ВСт3пс5 ГОСТ535-88 L=335	1	1,5 кг
		3	20.0027 02.02	Штырь Ш,-26	3	4,74
		4		Заземл. проводник ø10, L=250	1	0,16 кг
				Сварные швы		0,2 кг

Взвешивание  
 Подпись и дата  
 Инженер  
 Инженер

20.0027 02.01		
Оголовок ОГ56, ОГ56-М	СТАДИЯ	МАССА
	ЛСТ	ЛСТОВ
АО 'РОСЭП'		