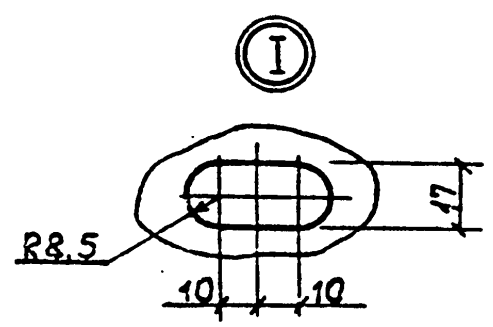
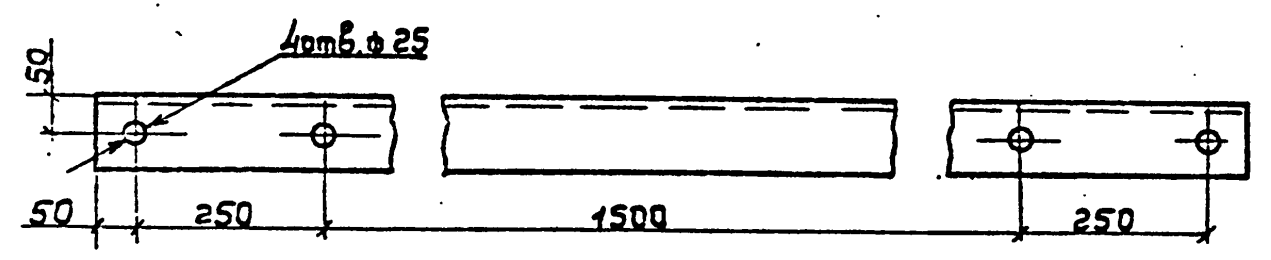
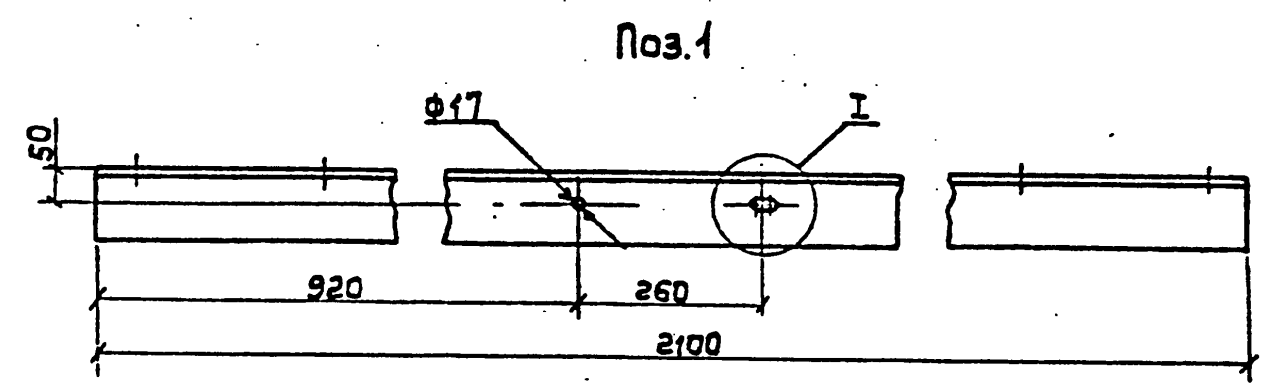


Допускается приварка штырей ш-24-С (поз.3).



Поз.	Наименование	кол.	Примечание
<u>Детали</u>			
1	Уголок 100x100x8 ГОСТ 8509-86	1	25,62 кг
2	Уголок 50x50x5 ГОСТ 8509-86	1	1,13 кг
<u>Стандартные изделия</u>			
3	Штырь ш-24-к-30 ОСТ 34-13-931-86	4	

3.407.1-143.8.13					
Траверса ТМ 13			Стандия	Масса	Масштаб
			Р	32,6	1:10
Нач. отд. Кудыгин Н. кантр. Солнцева ГИП Узаров Вед. инж. Шлимович Инж. Карлашовкин			Лист	Листов 1	
			СЕЛЗЭНЕРГОПРОЕКТ		

Ш.Б. №: подл. Подпись и дата Взам. инв. №