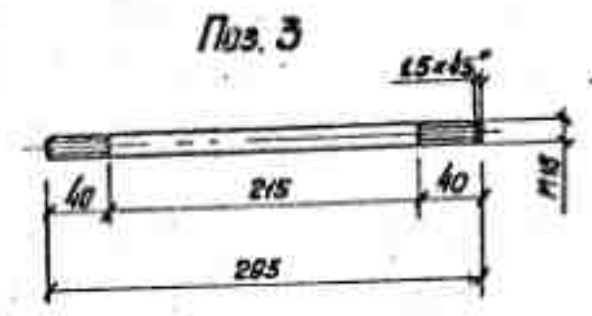
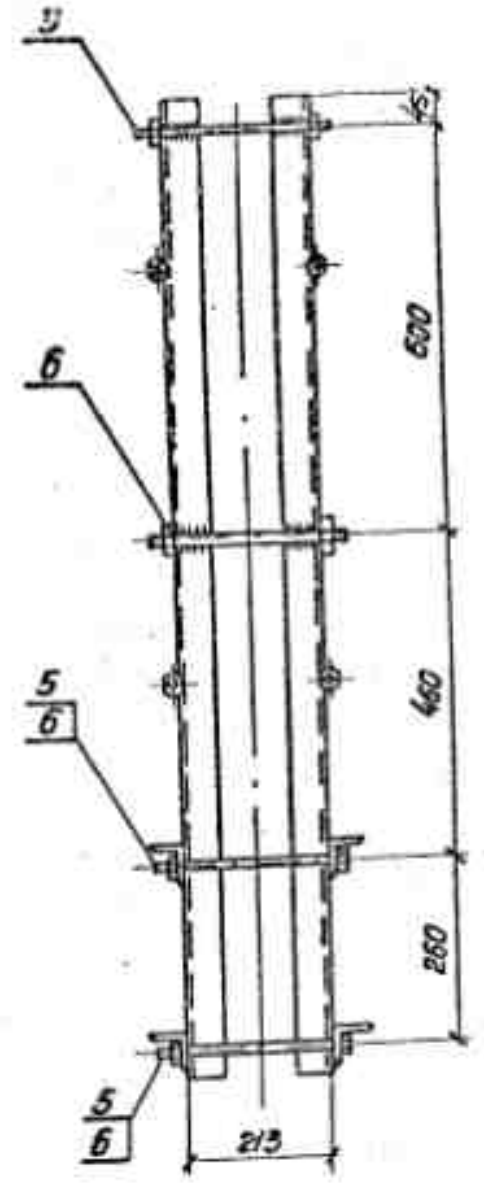
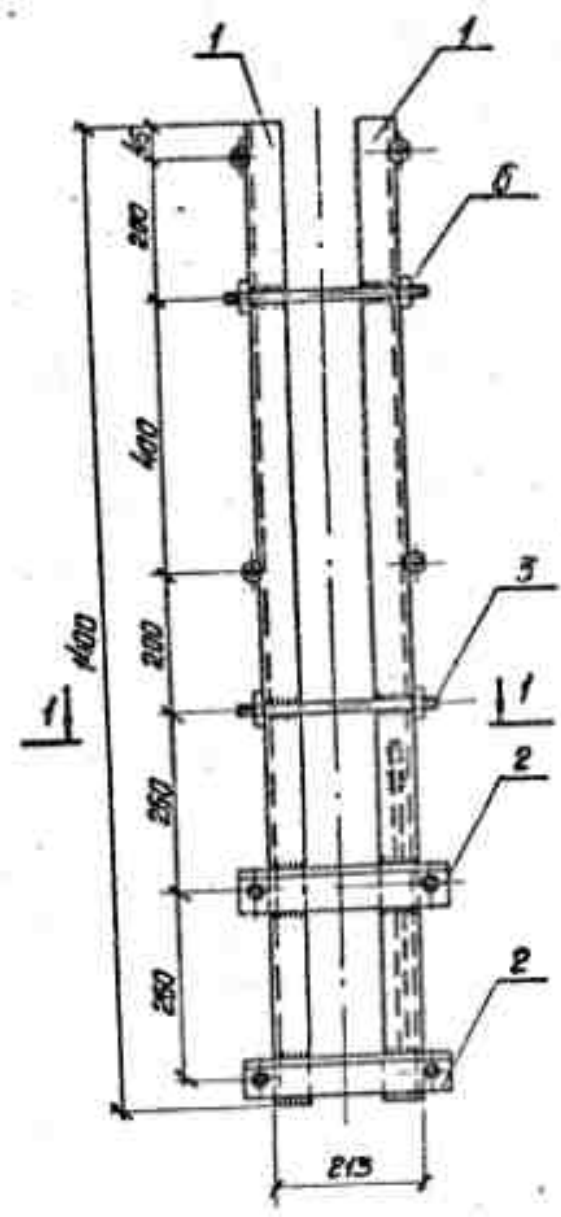
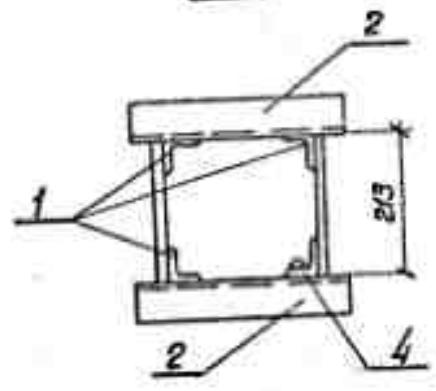


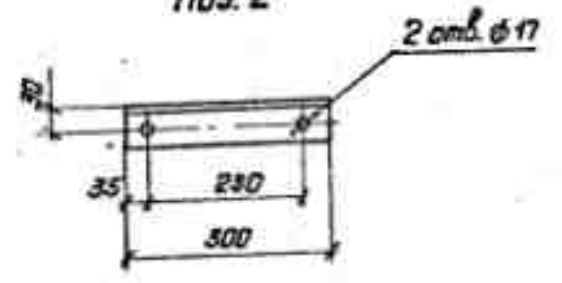
Серия 3.407.1-136 Выпуск 1



1-1



Поз. 2



Формат	Зона	Поз.	Обозначение	Наименование	Кол.	Примеч.
54	1			Уголок 50x50-4 ГОСТ 8509-72, L=1400	4	4,27
54	2			Уголок 50x50-4 ГОСТ 8509-72, L=300	4	0,92
54	3			Круг 16 ГОСТ 2590-71, L=295	8	0,47
54	4			Круг 6 ГОСТ 2590-71, L=500	1	0,11
		5	ГОСТ 7798-70	Болт М16x260	4	0,445
		6	ГОСТ 5915-70	Гайка М16	16	0,033
			ОСТ 34-72-645-83	Сварные швы		0,42

3.407.1-136.13.01

Исполн.	Подпись и дата	Взам. инж.	Исполн.	Дата	Таблица		
					Масса	Масштаб	Лист
					Р	Э24	1:10
					Лист 1 из 1		
Нач. отд. Бондарев Н. контр. Салмеева ГИП Ударов Вед. инж. Шапотов					Надставка ТСЗ СЕЛБЭНЕРГООПРОЕКТ Москва		