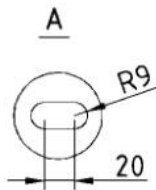
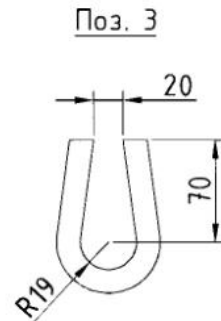
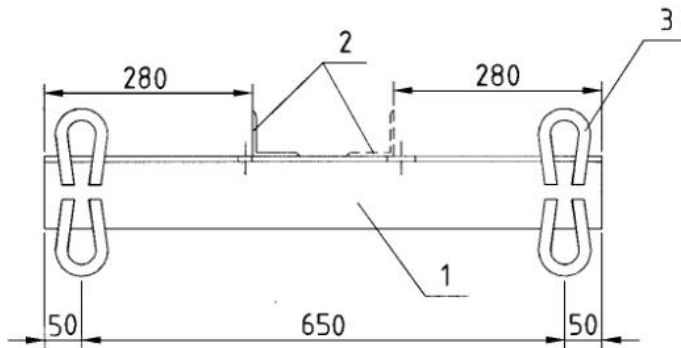
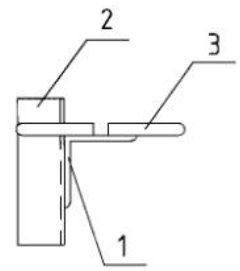
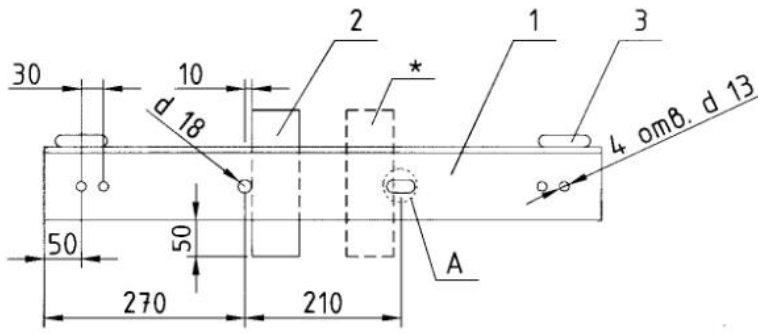


ТРАВЕРСЫ **TMs72a**, **TMs72б**



* - пунктиром показана деталь поз.2 для траверсы TMs72б

Поз.	Наименование	Кол.	Примечание
Детали			
1	Уголок 100×100×8 ГОСТ 8509-93, L=960	1	11,75 кг
2	Уголок 63×63×5 ГОСТ 8509-93, L=200	1	0,96 кг
3	Круг 16 ГОСТ 2590-88, L=240	4	0,38 кг