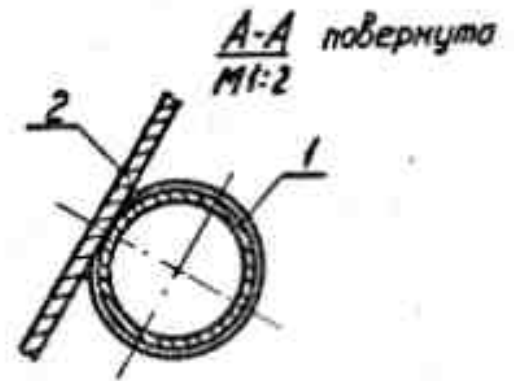
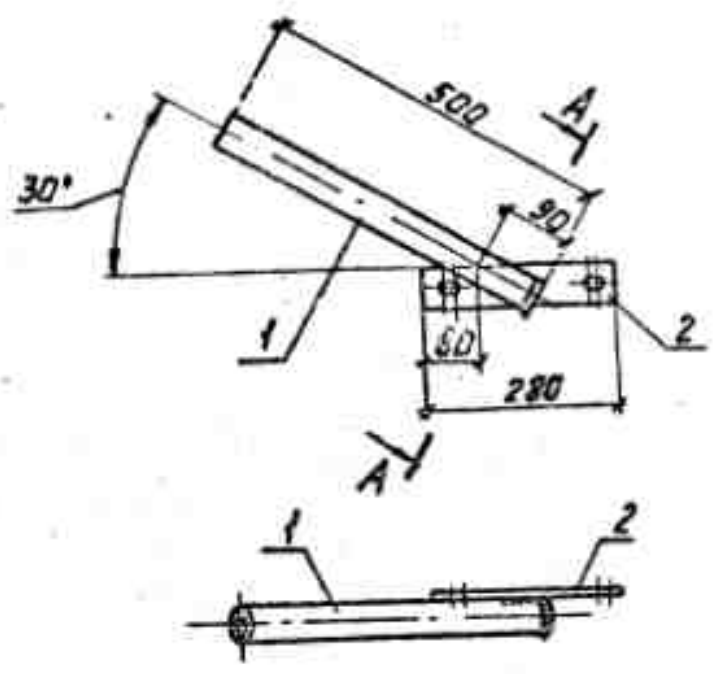
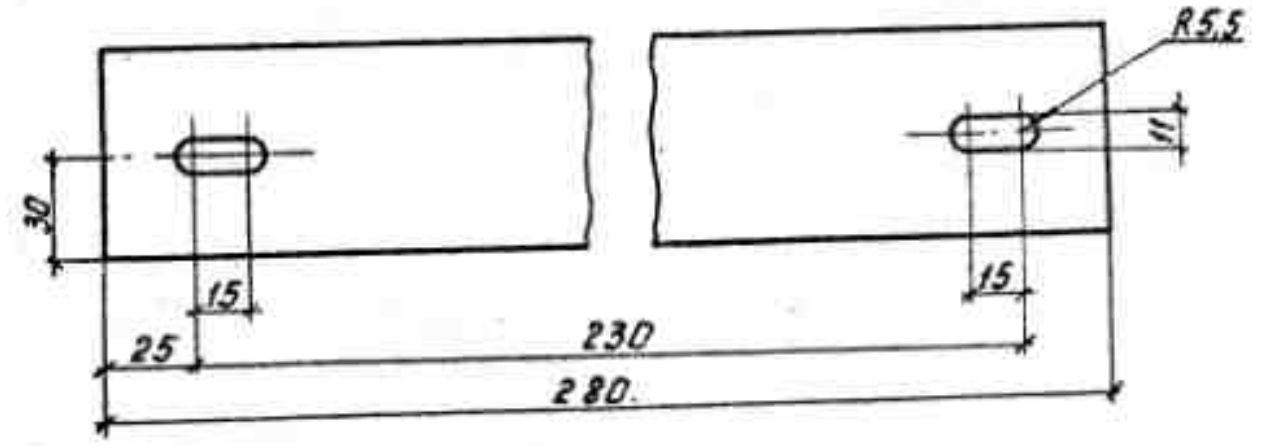


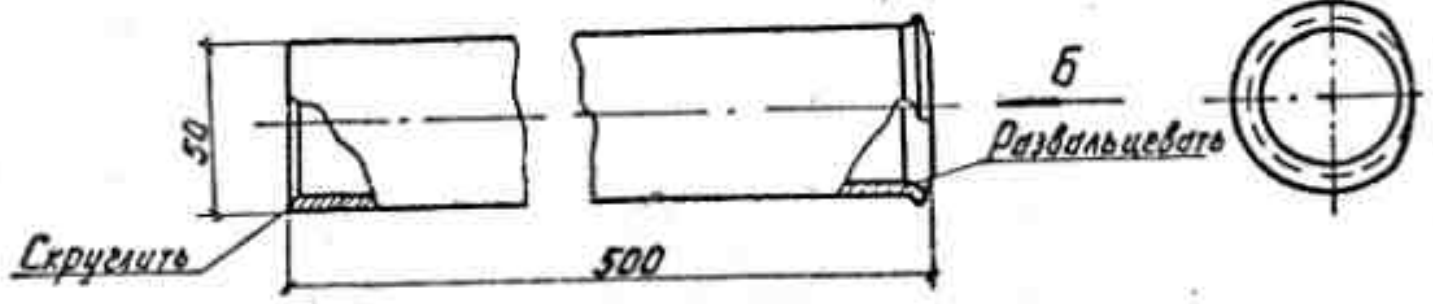
Серия 3.407.1-136 Выпуск 1



Поз. 2



Поз. 1



Вид Б

Формат	Зона	Поз.	Обозначение	Наименование	Кол.	Примеч.	
5V		1		Труба 50x2x500 ГОСТ 10704-76	1	1,19 кг	
5V		2		Пластина 5x60 ГОСТ 103-76, L=280	1	0,65 кг	
			ОСТ 34-72-645-83	Сварные швы		0,03 кг	
3.407.1-136.22.01							
Кронштейн КС1					Стадия	Масса	Масштаб
					Р	1,9	1:10
Инв. отд. Бондарев Н. контр. Солнцева ГИП Уваров Ст. инж. Буланова Инж. Колдобин					Лист	Листов 1	
					СЕЛЪЭНЕРГОПРОЕКТ Москва		

Инв. № подл. Подпись и дата Взам. инв. №