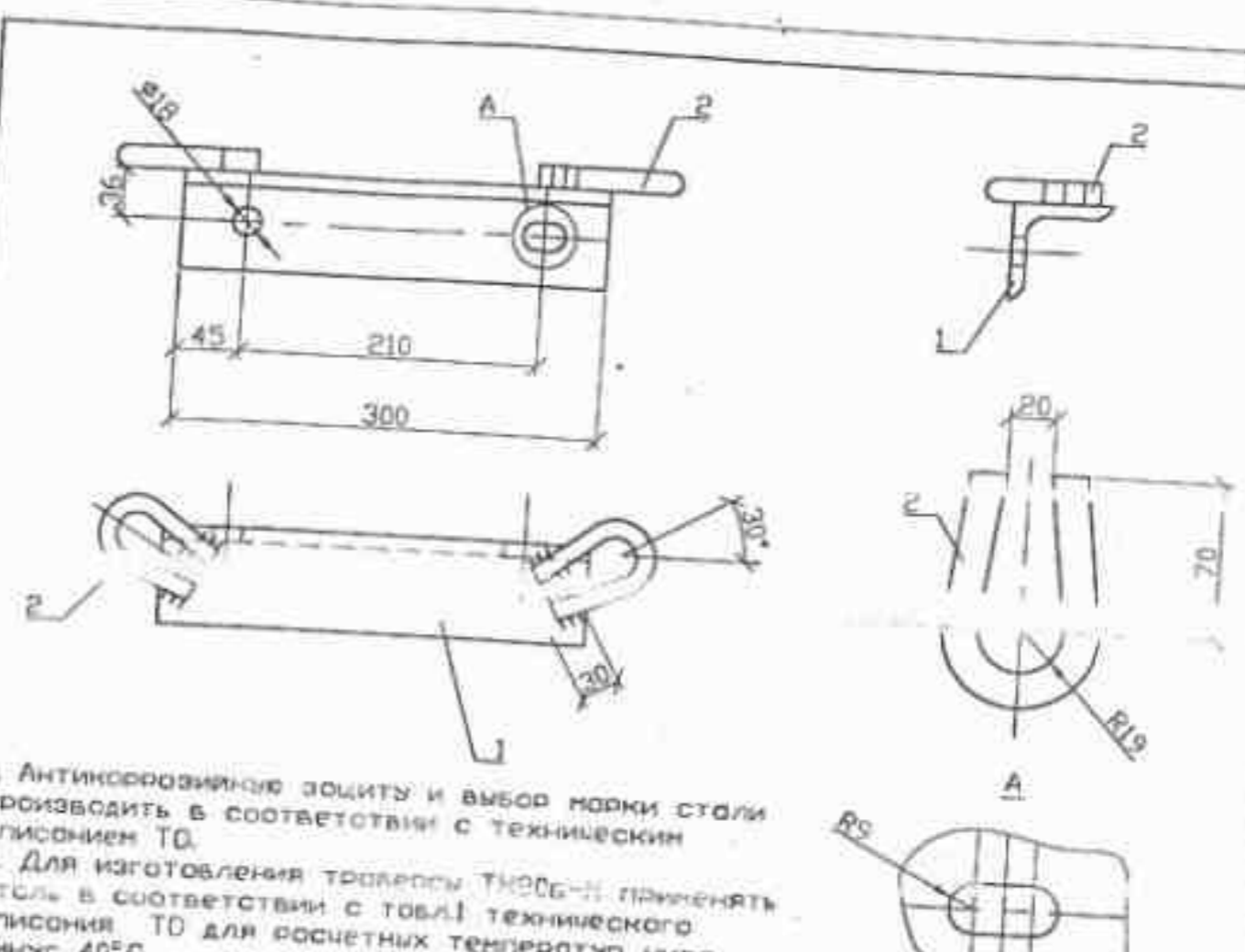


Антикоррозионную защиту и выбор марки стали производить в соответствии с техническим описанием Т0.
 Для изготовления траверсы ТМ80-М применять сталь в соответствии с табл.1 технического описания Т0 для расчетных температур ниже минус 40°C.
 Сварку производить электродом Э42А ГОСТ 467-75, высота шва 5 мм.



1. Антикоррозионную защиту и выбор марки стали производить в соответствии с техническим описанием Т0.
 2. Для изготовления траверсы ТМ80б-М применять сталь в соответствии с табл.1 технического описания Т0 для расчетных температур ниже минус 40°C.
 3. Сварку производить электродом Э42А ГОСТ 9467-75, высота шва 5 мм.

Зона	Поз.	Обозначение	Наименование	Кол.	Примечание
1			Уголок 70x70x6 ГОСТ8509-86 ВСт3пс5 ГОСТ535-88 L=300	1	1,94 кг
2			Крыл. В16 ГОСТ2590-88 ВСт3пс5 ГОСТ535-88 L=240	1	0,38 кг
			Сварные швы		0,02 кг

20.0027 11.02		
Траверса ТМ80, ТМ80-М		
СТАДИЯ	МАССА	МАСШТАБ
	2,34	
ЛИСТ	ЛИСТОВ	
АО "РОСЭП"		

Гоголев *М.С.*
 Гоголев *М.С.*
 Федотова *М.С.*
 Холова *М.С.*

Формат	Зона	Поз.	Обозначение	Наименование	Кол.	Примечание
		1		Уголок 70x70x6 ГОСТ8509-86 ВСт3пс5 ГОСТ535-88 L=300	1	1,94 кг
		2		Крыл. В16 ГОСТ2590-88 ВСт3пс5 ГОСТ535-88 L=240	2	0,76 кг
				Сварные швы		0,04 кг

20.0027 11.03		
Траверса ТМ80б, ТМ80б-М		
СТАДИЯ	МАССА	МАСШТАБ
	2,74	
ЛИСТ	ЛИСТОВ	
АО "РОСЭП"		

Инж. Гоголев *М.С.*
 Инж. Гоголев *М.С.*
 Инженер Федотова *М.С.*
 Инженер Холова *М.С.*