

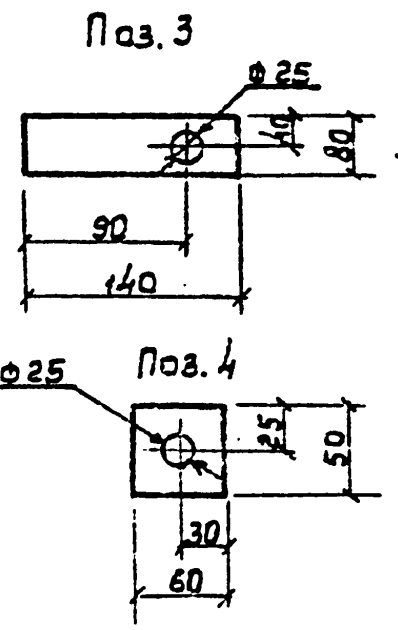
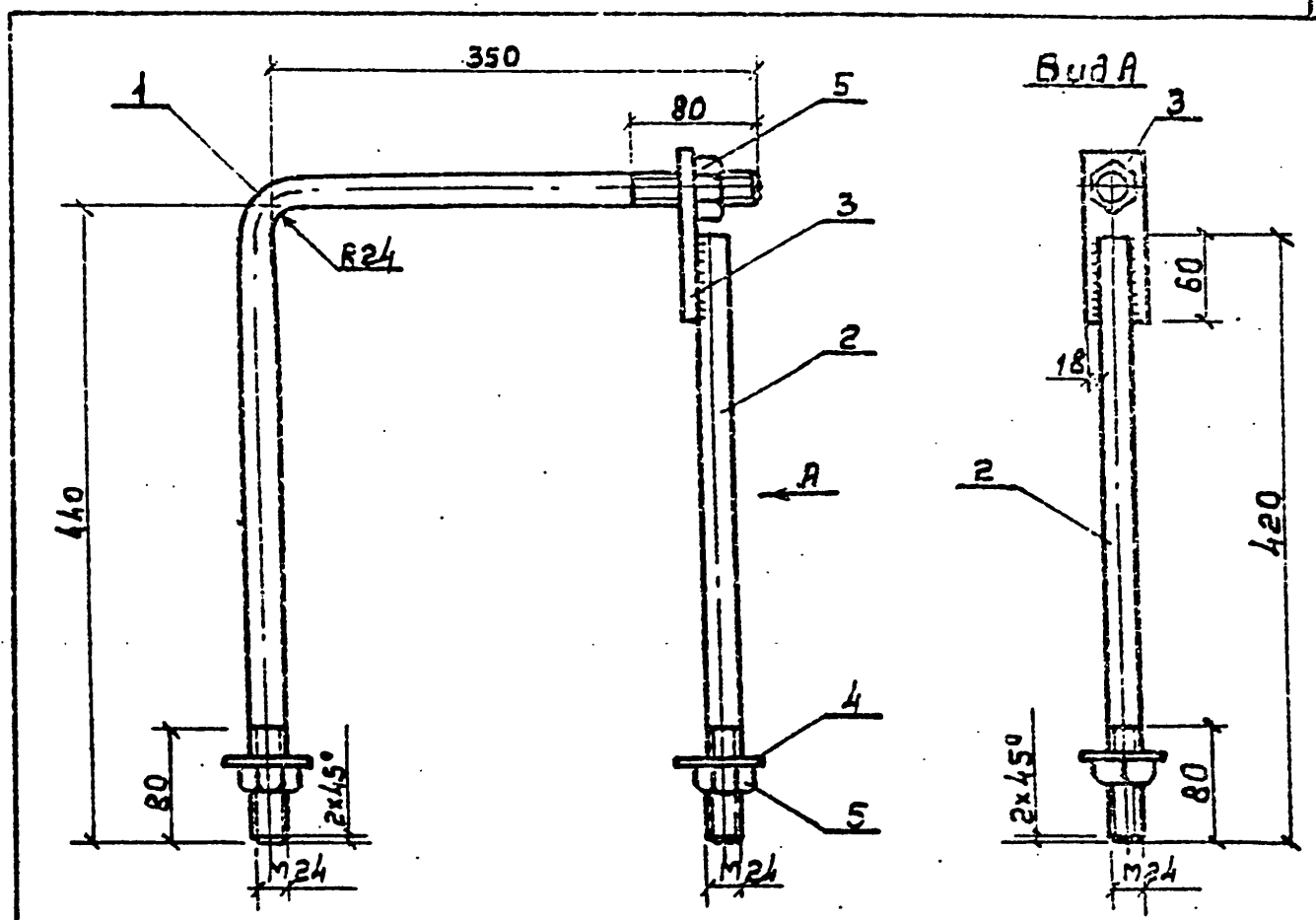
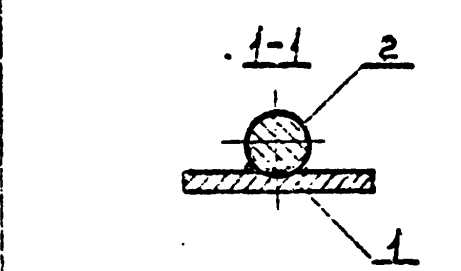
Поз.	Наименование	Кол.	Примечание
<u>Детали</u>			
1	Полоса 5x50 ГОСТ 103-76 L-770	1	1,5 кг
2	Круг В16 ГОСТ 2590-71	2	0,63 кг
3	Полоса 10x80 ГОСТ 103-76	1	2,0 кг
<u>Стандартные изделия</u>			
4	Гайка М16 ГОСТ 5915-70	4	

3.407.1-143.8.50

Комут Д25

Листы	Масса	Масштаб
Р	4,9	1:5

Лист 1 из 1
СЕЛЗЭНЕРГПРОЕКТ



Поз.	Наименование	Кол.	Примечание
<u>Детали</u>			
1	Круг 24 ГОСТ 2590-71, В:300	1	2,9 кг
2	Круг 24 ГОСТ 2590-71	1	1,49 кг
3	Полоса 10x80 ГОСТ 103-76	1	0,66 кг
4	Полоса 5x50 ГОСТ 103-76	2	0,10 кг
<u>Стандартные изделия</u>			
5	Гайка М24 ГОСТ 5915-70	3	

3.407.1-143.В.44

Стяжка Г1

Листы	Масса	Масштаб
Р	5,7	1:5

Лист 1 из 1
СЕЛЗЭНЕРГПРОЕКТ

Ш.В. Чернов, Подпись и дата

Науч. отд. Кудыгин
Н.Контр. Солнцева
ГИП Ударов
Бот. инст. Шипилов
Ст. инст. Степанов

Ш.В. Чернов, Подпись и дата

Науч. отд. Кудыгин
Н.Контр. Солнцева
ГИП Ударов
Ст. инст. Степанов