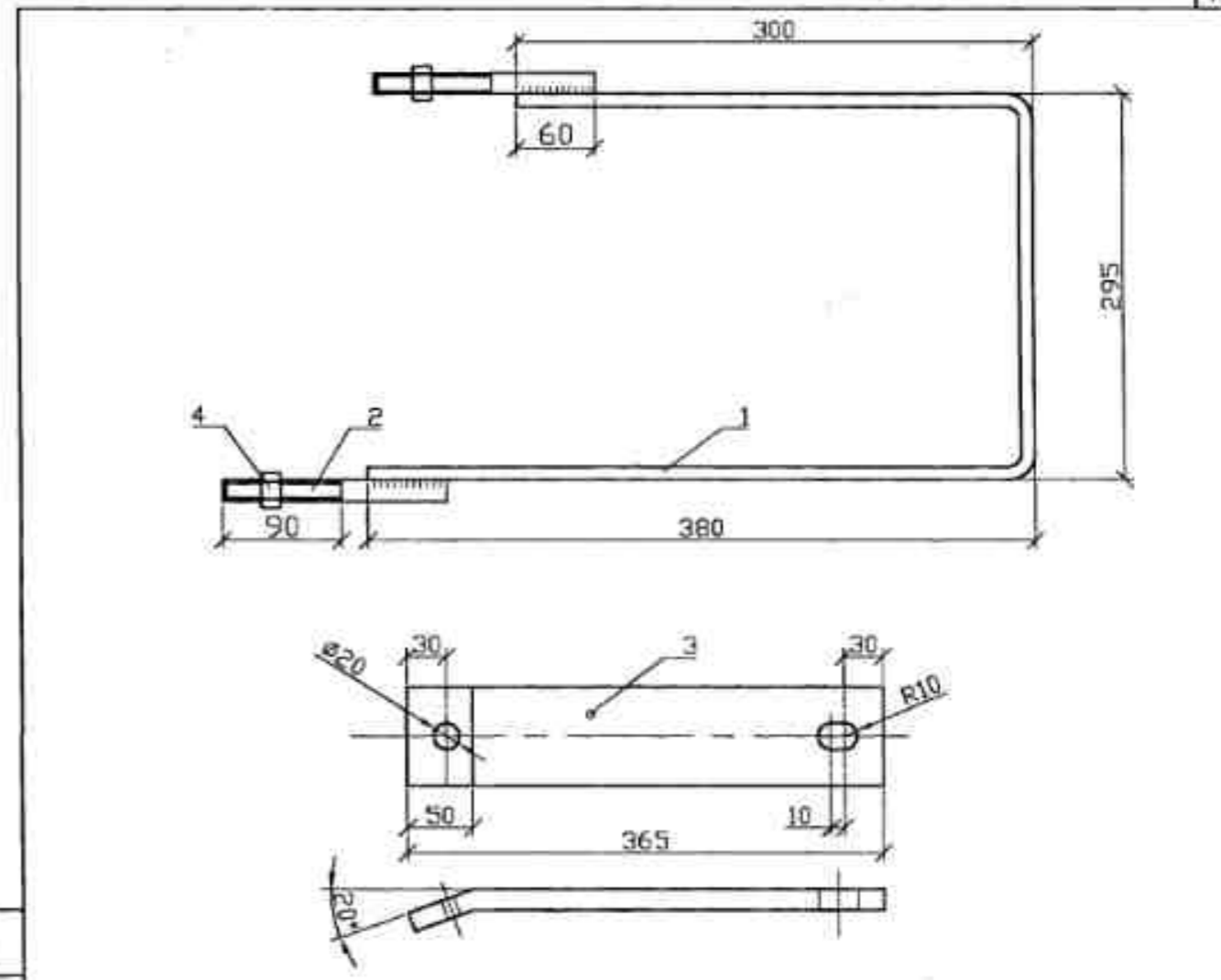


Поз.	Обозначение	Наименование	Кол.	Масса кг	Примечание
1		Уголок 100x100x8 ГОСТ8509-86 Ст3пс5 ГОСТ535-88 L=1490	1	19.8	
2		Штырь Ш-24-С-70	6	10.8	
3		Полоса 6x60-В ГОСТ2590-88 Ст3пс5 ГОСТ535-88 L=60	3	0.51	
4		Заземл. проводник φ10 L=300	1	0.2	
		Сварные швы		0.2	

21.0050 14.01-01					
			СТАДИЯ	МАССА	МАСШТАБ
				31.5	
			ЛИСТ 1	ЛИСТОВ 1	
Исполн.	Смирнова	Вект-10000	ОООТ "РОСЭП" Москва 2002		
Проверил	Смирнова	Вект-10000			
Разработ.	Холова	Вект-10000			



Поз.	Обозначение	Наименование	Кол.	Масса кг	Примечание
1		Полоса 4x40-В ГОСТ 103-76 Ст3пс2 ГОСТ 535-88 L=980	1	1.23	
2		Круг 16-В ГОСТ 2590-88 Ст3пс2 ГОСТ 535-88 L=170	2	0.27	
3		Полоса 16x75-В ГОСТ 103-76 Ст3пс2 ГОСТ 535-88 L=365	1	3.44	
4	ГОСТ 5915-70	Гайка 2М16	2	0.033	
		Сварные швы		0.015	

21.0050 01.01					
			СТАДИЯ	МАССА	МАСШТАБ
				5.0	
			ЛИСТ 1	ЛИСТОВ 1	
Исполн.	Смирнова	Вект-10000	ОООТ "РОСЭП" Москва 2002		
Проверил	Смирнова	Вект-10000			
Разработ.	Холова	Вект-10000			

СОГЛАСОВАНО

СОГЛАСОВАНО