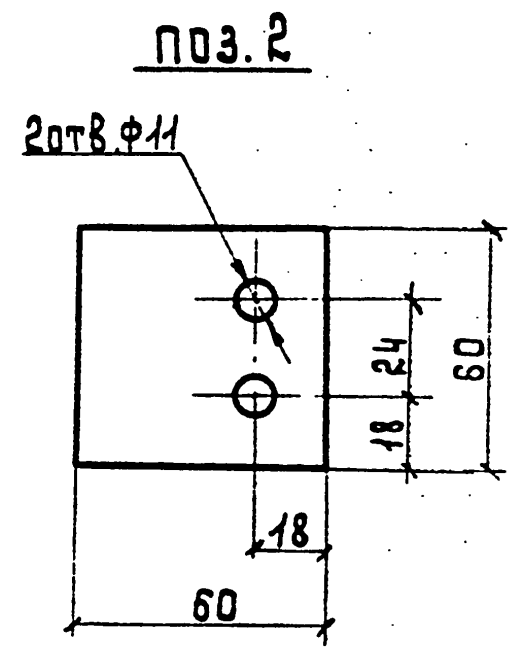
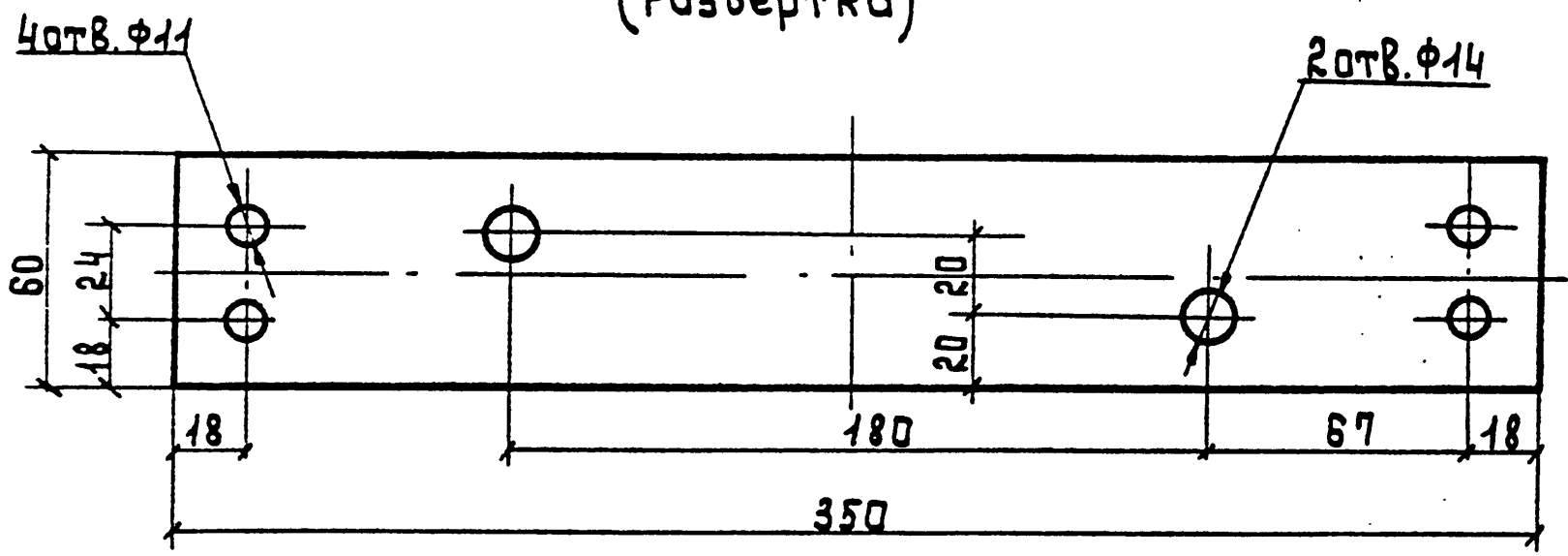


поз. 1
(Развертка)



Сварку производить электродами Э-42А по ГОСТ 9467-60, высота катета 3мм.

Марка	Поз.	Наименование	К-во	Масса кг		Примеч.
				Общ.	Марки	
Кр-10	1	Полоса 6x60 ГОСТ 103-57. Ст.3 ГОСТ 535-58, $\alpha=350$	1	0,99	1,16	
	2	Полоса 6x60 ГОСТ 103-57. Ст.3 ГОСТ 535-58, $\alpha=60$	1	0,17		