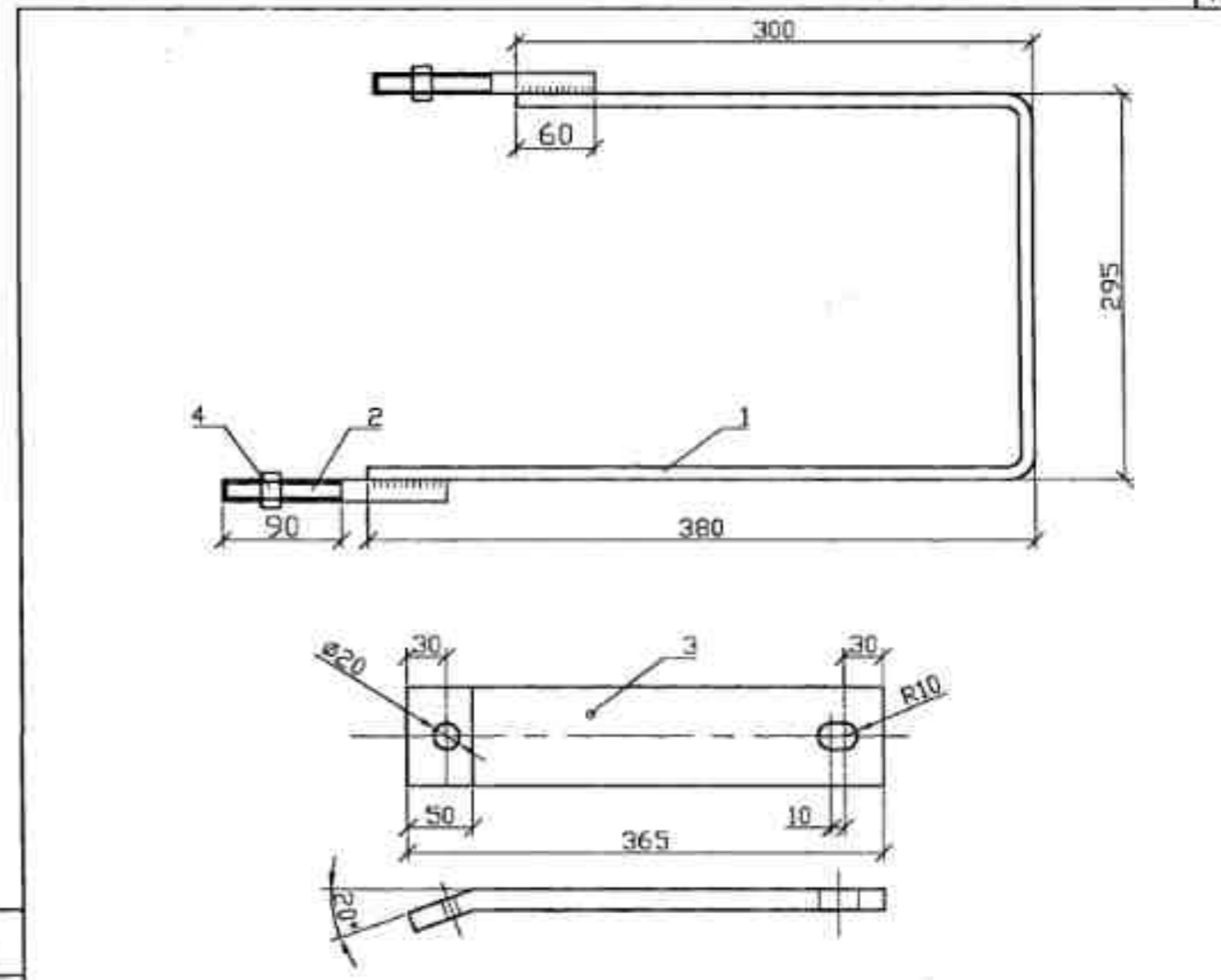


Поз.	Обозначение	Наименование	Кол.	Масса кг	Примечание
1		Уголок 100x100x8 ГОСТ8509-86 Ст3пс5 ГОСТ535-88 L=1490	1	19.8	
2		Штырь Ш-24-С-70	6	10.8	
3		Полоса 6x60-В ГОСТ2590-88 Ст3пс5 ГОСТ535-88 L=60	3	0.51	
4		Заземл. проводник Ø10 L=300	1	0.2	
		Сварные швы		0.2	

21.0050 14.01-01				
СТАДИЯ				
МАССА				
МАСШТАБ				
31.5				
ЛИСТ 1		ЛИСТОВ 1		
Исполн.	Смирнова	Вект	10.002	
Проверил	Смирнова	Вект	10.002	
Разработ.	Холова	Вект	10.002	
Оголовок ОГ60а, ОГ60а-М		АООТ "РОСЭП" Москва 2002		
Деталь 1.				



Поз.	Обозначение	Наименование	Кол.	Масса кг	Примечание
1		Полоса 4x40-В ГОСТ 103-76 Ст3пс2 ГОСТ 535-88 L=980	1	1.23	
2		Круг 16-В ГОСТ 2590-88 Ст3пс2 ГОСТ 535-88 L=170	2	0.27	
3		Полоса 16x75-В ГОСТ 103-76 Ст3пс2 ГОСТ 535-88 L=365	1	3.44	
4	ГОСТ 5915-70	Гайка 2М16	2	0.033	
		Сварные швы		0.015	

21.0050 01.01				
СТАДИЯ				
МАССА				
МАСШТАБ				
5.0				
ЛИСТ 1		ЛИСТОВ 1		
Исполн.	Смирнова	Вект	10.002	
Проверил	Смирнова	Вект	10.002	
Разработ.	Холова	Вект	10.002	
Стяжка СТ51, СТ51-М		АООТ "РОСЭП" Москва 2002		

СОГЛАСОВАНО

Взам. инв.М
Подпись и дата
Исполн. подл.

СОГЛАСОВАНО

Взам. инв.М
Подпись и дата
Исполн. подл.