

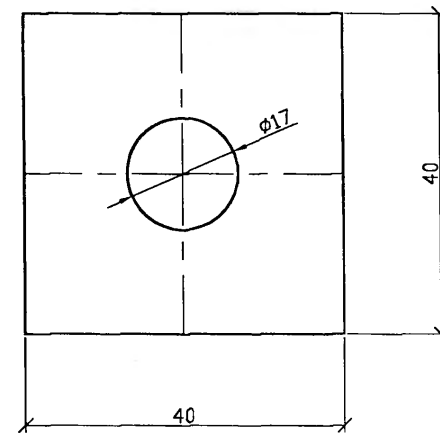
1. Для изготовления накладки ОГ53-М применять сталь в соответствии с табл.1 технического описания ТО для расчетных температур ниже минус 40°С

СОГЛАСОВАНО

Поз.	Обозначение	Наименование	Кол.	Масса ед.,кг	Примечание
1		В16 ГОСТ2590-88 Круг ВСт3пс5 ГОСТ535-88 L =240	1	0.38	
2		8x80-В ГОСТ103-76 Полоса ВСт3пс5 ГОСТ535-88 L =150	1	0.76	
		Сварные швы		0.04	

21.0050 10.04-1

ИЗМ. КОЛЫЧ ЛИСТ И ДОК. ПОДПИСЬ ДАТА					СТАДИЯ	МАССА	МАСШТАБ
						1.13	
					ЛИСТ 1	ЛИСТОВ 1	
И.контр.	Смирново	<i>[Signature]</i>	11.06.02		АООТ "РОСЭП" Москва 2002		
Проверил	Гоголев	<i>[Signature]</i>	11.06.02		Накладка ОГ53, ОГ53-М.		
Разраб.	Холова	<i>[Signature]</i>	11.06.02				



1. Для изготовления марки Ш50-М применять сталь в соответствии с табл.1 технического описания ТО для расчетных температур ниже минус 40° С.

СОГЛАСОВАНО

Поз.	Обозначение	Наименование	Кол.	Масса кг	Примечание
1		4x40-В ГОСТ103-76 Полоса ВСт3пс5 ГОСТ535-88 L =40	1	0.05	

21.0050 10.04-2

ИЗМ. КОЛЫЧ ЛИСТ И ДОК. ПОДПИСЬ ДАТА					СТАДИЯ	МАССА	МАСШТАБ
						0.05	
					ЛИСТ 1	ЛИСТОВ 1	
И.контр.	Смирново	<i>[Signature]</i>	11.06.02		АООТ "РОСЭП" Москва 2002		
Проверил	Гоголев	<i>[Signature]</i>	11.06.02		Шайба Ш50, Ш50-М		
Разраб.	Холова	<i>[Signature]</i>	11.06.02				