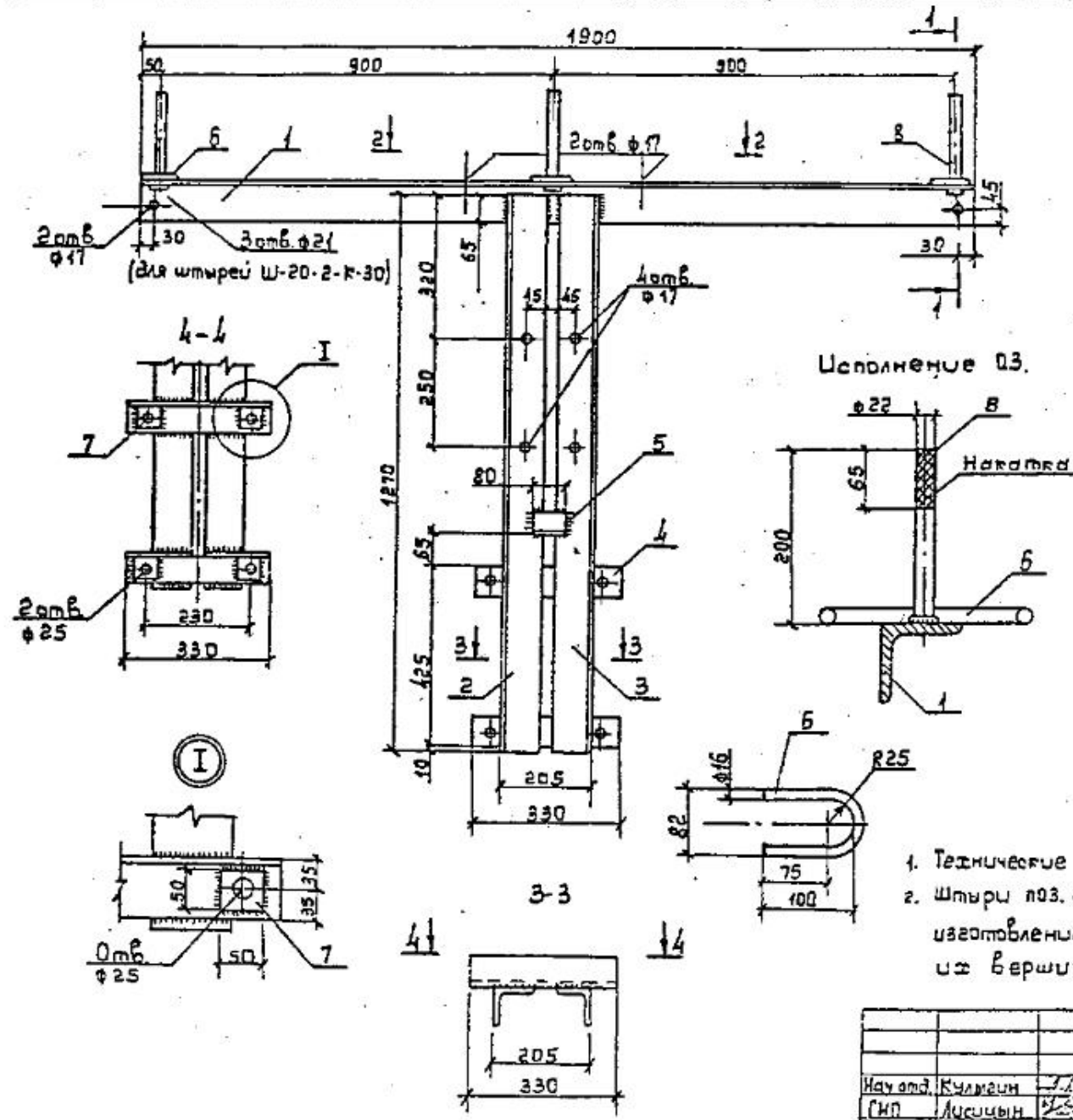
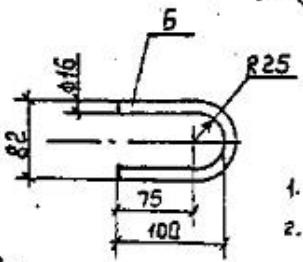
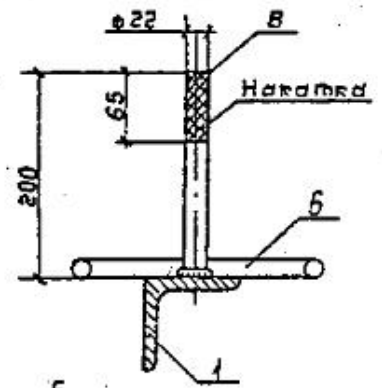


Выпуск 1



Исполнение 03.



Поз.	Наименование	кол.	Масса, кг	
			ед.	напр.
1	Уголок 90x90x7 ГОСТ 8509-86	1	18,32	52,66
2	Уголок 90x90x7 ГОСТ 8509-86	1	12,25	
3	Уголок 90x90x7 ГОСТ 8509-86	1	12,25	
4	Уголок 70x70x6 ГОСТ 8509-86	2	2,11	
5	Уголок 50x50x5 ГОСТ 8509-86	1	0,30	
6	Крыш 16 ГОСТ 2590-82 2-250	6	0,41	
7	Полоса 50x5 ГОСТ 103-76	4	0,10	
8	Штырь Ш-20-2-К-30	3	0,82	

1. Технические требования см. ТУ 34-12.11397-89.
2. Штыри поз. 8 по ОСТ 34-13-931-86. Допускается изготовление штырей в исполнении 03 с накаткой из вершины по ОСТ 34-13-931-86.

3. 407.1-173.1-18

Нач. отд.	Куликов	Л.П.
М.П.	Лисичкин	Л.П.
М.П.	Евдоким	Л.П.
Н.Р.Контр.	Лисичкин	Л.П.

Траверса ТМЗс

Стандарт	Лист	Листов
Р		1
СЕЛЭНЕРГОПРОЕКТ		

Ц.00569 44

Штырь, изготовленный в соответствии с чертежом.