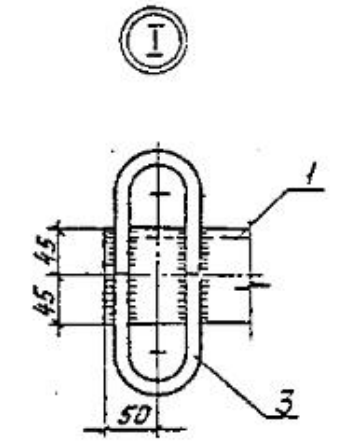
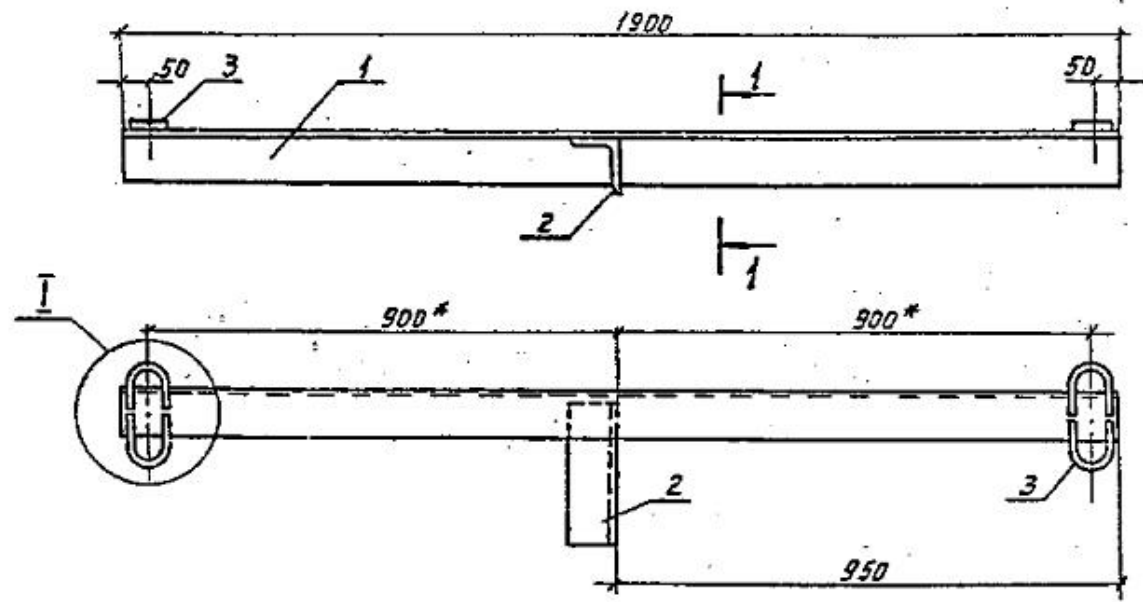
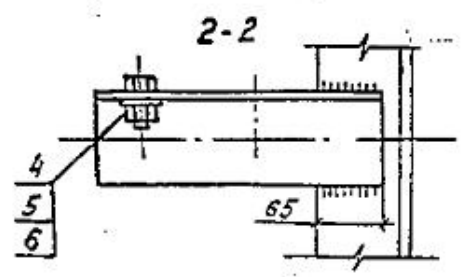
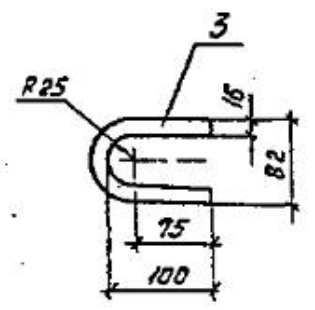
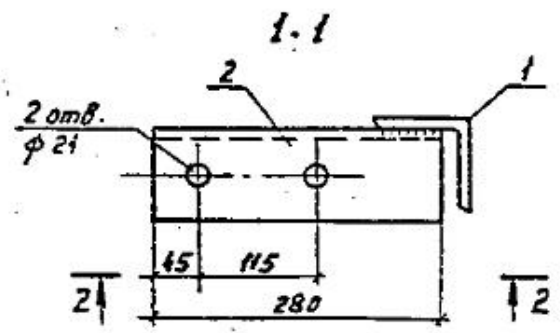


Вопрос 1



Поз.	Наименование	Кол.	Масса, кг	
			ед.	Марки
1	Угелок 90*90*ГОСТ8509-85	1	18,32	22,9
2	Угелок 90*90*ГОСТ8509-85	1	2,70	
3	Круг 16ГОСТ2550-88 $\rho=260$	4	0,41	
4	Болт М16*30 ГОСТ 7798-70	2		
5	Шайба 16 ГОСТ 11371-68	2		
6	Гайка М16 ГОСТ 5915-70	2		



Технические требования см. ТУ 34-12.11397-89.

Имя и ф.и. Подпись и дата Взам. инв. №

3.407.1-173.1-19			
Нач. отд.	Кулагин	Л.И.	Садья
Г.И.П.	Лисичкин	Л.И.	Лист
Г.С.Спец.	Блин	Л.И.	Листов
И.контр.	Лисичкин	Л.И.	Р. 1
Траверса ТМ4С			СЕЛЬЭНЕРГСПРОЕКТ

Ц00569 45