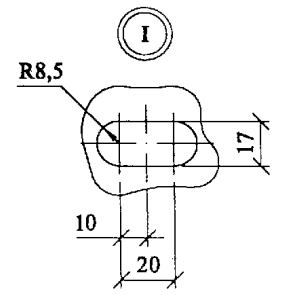
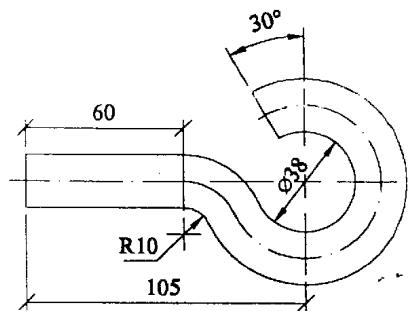
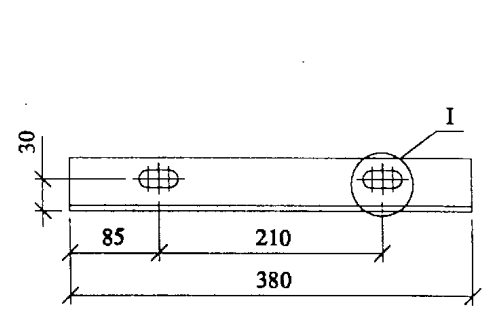


Поз. 1

Поз. 2



Катет шва h=5 мм.

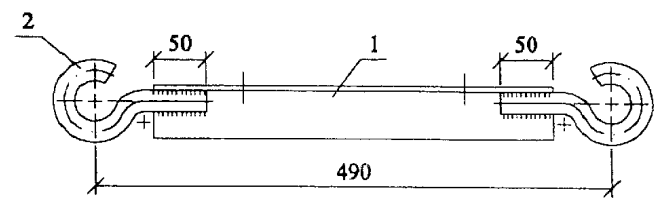
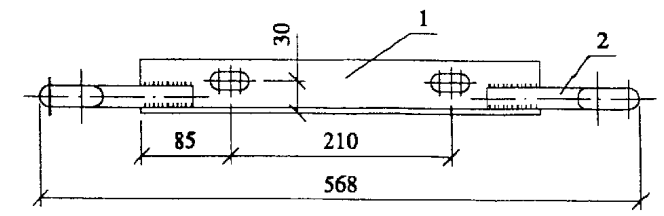
Поз.	Наименование	Кол.	Примечание
Детали			
1	Уголок 50x50x5 ГОСТ8509-86	1	1,43 кг
2	Круг 20 ГОСТ2590-88, L=223	2	0,55 кг

21.0045-17

Траверса
ТН18

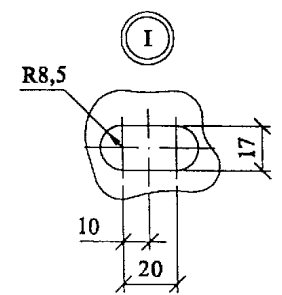
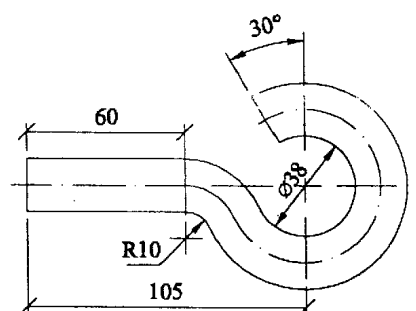
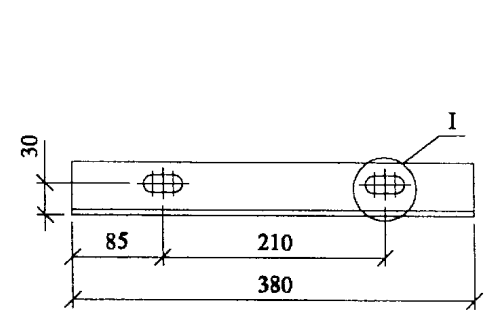
Стадия	Масса	Масштаб
Р	2,6	1:5
Лист	Листов 1	

АООТ "РОСЭП"



Поз. 1

Поз. 2



Катет шва h=5 мм.

Поз.	Наименование	Кол.	Примечание
Детали			
1	Уголок 50x50x5 ГОСТ8509-86	1	1,43 кг
2	Круг 20 ГОСТ2590-88, L=223	2	0,55 кг

21.0045-18

Траверса
ТН19

Стадия	Масса	Масштаб
Р	2,6	1:5
Лист	Листов 1	

АООТ "РОСЭП"

Изм. № подл. Подп. и дата. Взам. инв. №

Изм.	Кол. уч.	Лист	№ док.	Подп.	Дата

Н. контр. Амслена
Пров. Ивочкин
Разраб. Кальбишкин А.

Изм. № подл. Подп. и дата. Взам. инв. №

Изм.	Кол. уч.	Лист	№ док.	Подп.	Дата

Н. контр. Амслена
Пров. Ивочкин
Разраб. Кальбишкин А.