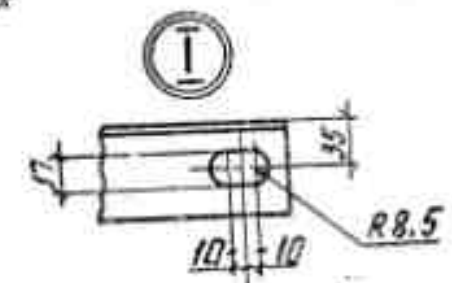
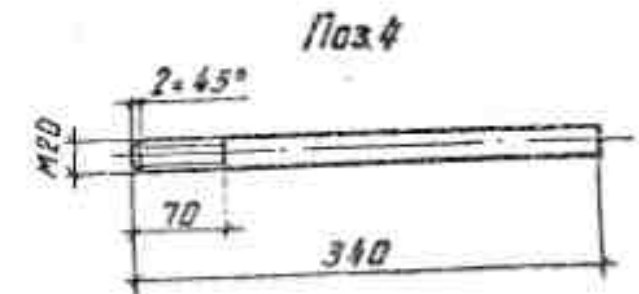
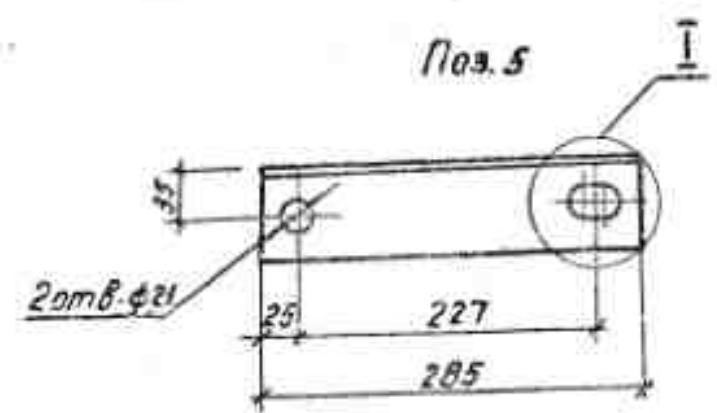
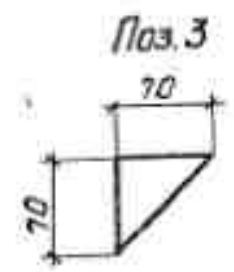
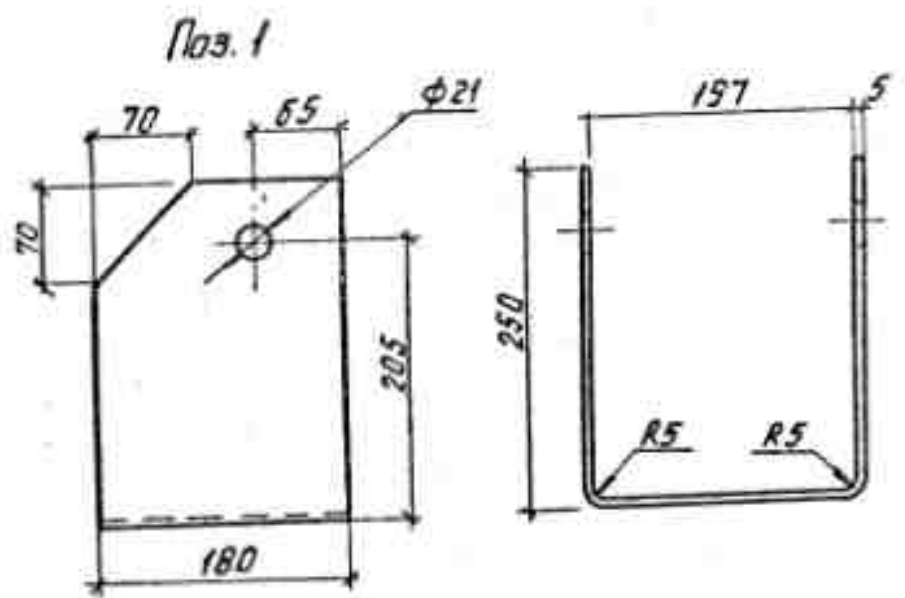
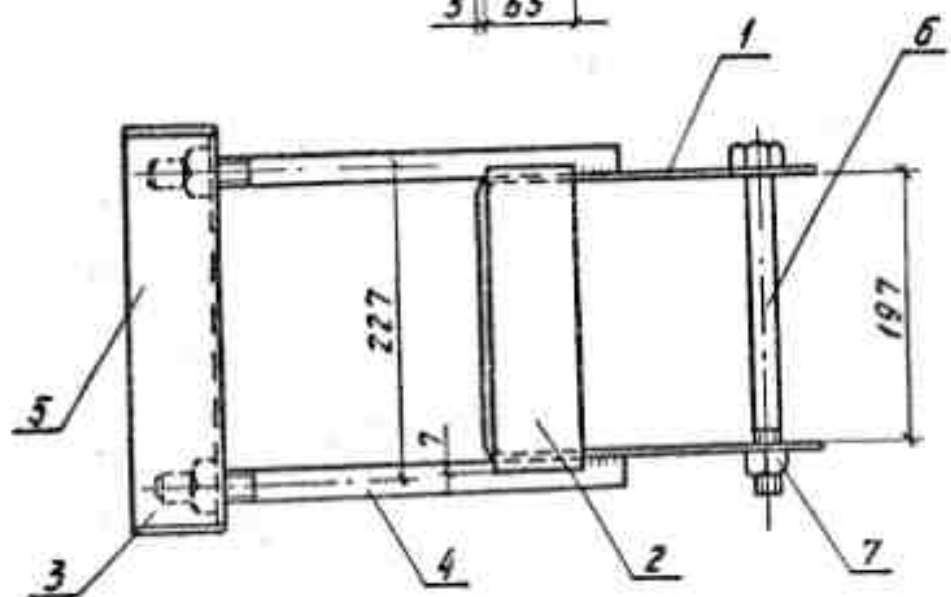
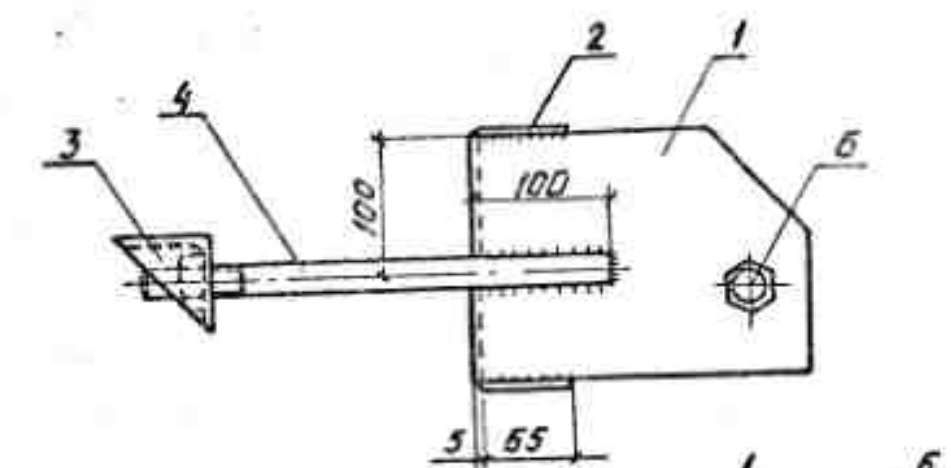


Серия 3.407.1-136 Выпуск 1



Формат	Зона	Поз.	Обозначение	Наименование	Кол.	Примеч.
Б4		1		Полоса 180*5 ГОСТ 103-76, L=693	1	4,91 кг
Б4		2		Полоса 65*5 ГОСТ 103-76, L=227	2	0,56 кг
Б4		3		Полоса 70*5 ГОСТ 103-76, L=70	2	от поз. 1
Б4		4		Круг 620 ГОСТ 2590-71, L=340	2	0,84 кг
Б4		5		Шайба 70*70*5 ГОСТ 8509-72 L=227	1	1,53 кг
		6	ГОСТ 1798-70	Болт М 20*240	1	0,62 кг
		7	ГОСТ 5915-70	Гайка М 20	3	0,06 кг
			ОСТ 34-72-645-83	Сварные швы		0,34 кг

Имя и Ф.И.О. проекта, дата, лист, изд.

3.407.1-136.09.02			
Крепление подкоса У1	Стрелка	Масса	Масштаб
	Р	10,4	
		Лист	Листов 1
		СЕЛЬЭНЕРГОПРОЕКТ Москва	

Исполн. Бондарев
Н.Контр. Солнцева
Г.И.П. Заров
Вед. инж. Шлимова
Ст. инж. Степанова