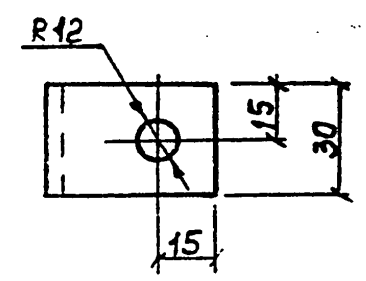
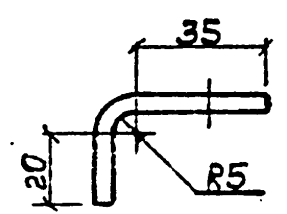


Поз. 2



Поз.	Наименование	Кол.	Примечание
<u>Детали</u>			
1	Полоса 5x50 ГОСТ 103-76	1	0,49 кг
2	Полоса 5x30 ГОСТ 103-76, L=79	1	0,09 кг
3	Круг 10 ГОСТ 2590-71, L=1360	1	0,84 кг

3.407.1-143.8.59

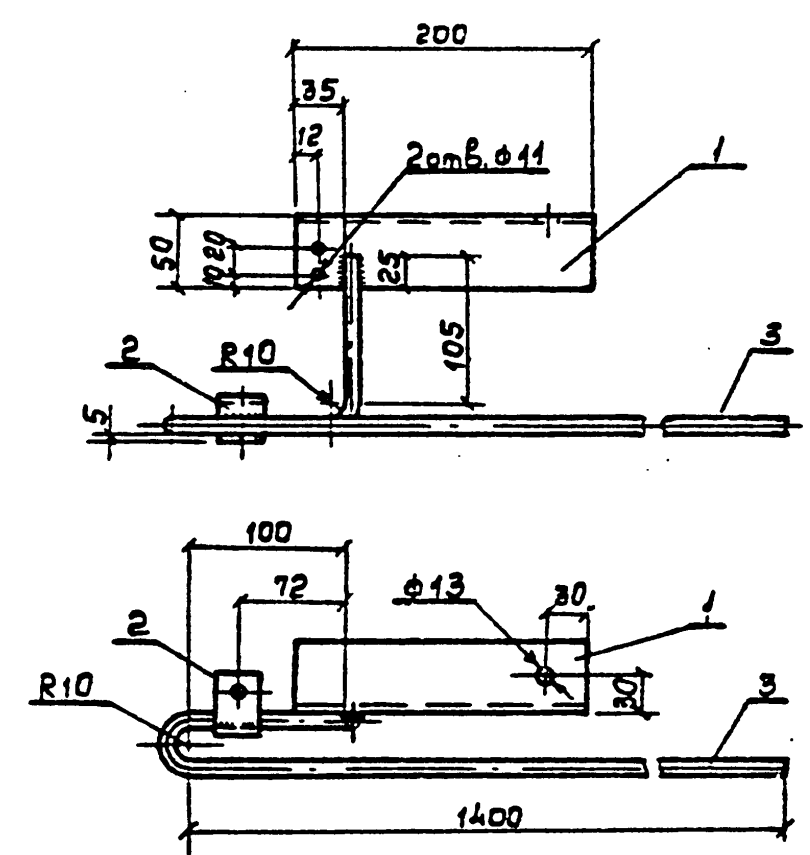
Кронштейн P1

Стандарт	Масса	Масштаб
Р	1,4	1:5

Лист Листов 1

СЕЛЬЭНЕРГОПРОЕКТ

Изм. №	Подпись	Дата	Взам. инв. №
Исх. №	Кылыгин		
Исполн.	Солнцева		
Гип	Ударов		
Вед. инж.	Шумович		
Ст. инж.	Степанова		



Поз.	Наименование	Кол.	Примечание
<u>Детали</u>			
1	Уголок 50x50x5 ГОСТ 8509-86	1	0,75 кг
2	Полоса 5x30 ГОСТ 103-76, L=79	1	0,09 кг
3	Круг 10 ГОСТ 2590-71, L=1665	1	1,0 кг

3.407.1-143.8.50

Кронштейн P2

Стандарт	Масса	Масштаб
Р	2,7	1:5

Лист Листов 1

СЕЛЬЭНЕРГОПРОЕКТ

Изм. №	Подпись	Дата	Взам. инв. №
Исх. №	Кылыгин		
Исполн.	Солнцева		
Гип	Ударов		
Вед. инж.	Шумович		
Ст. инж.	Степанова		