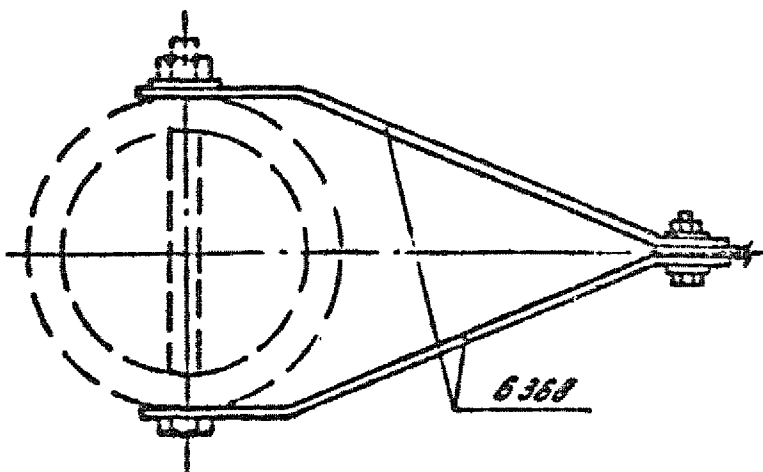
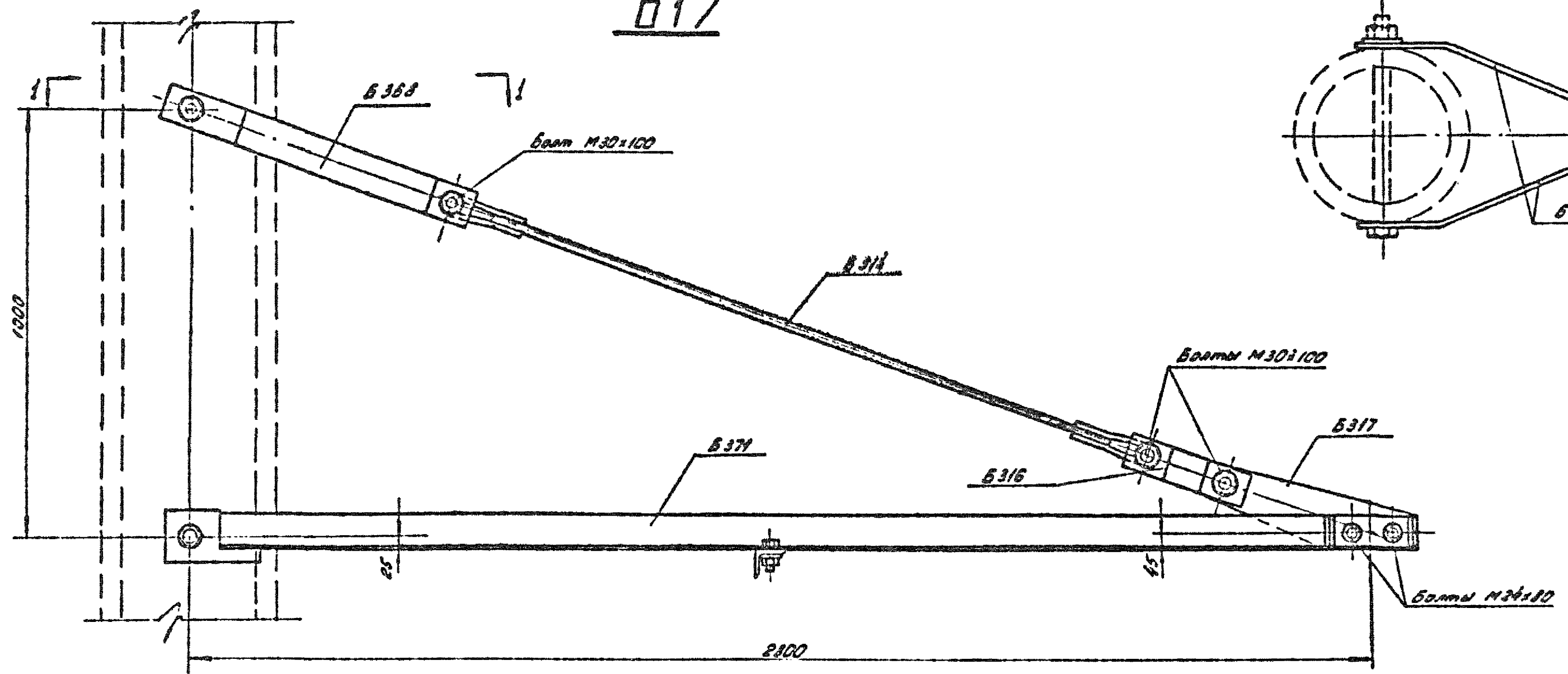


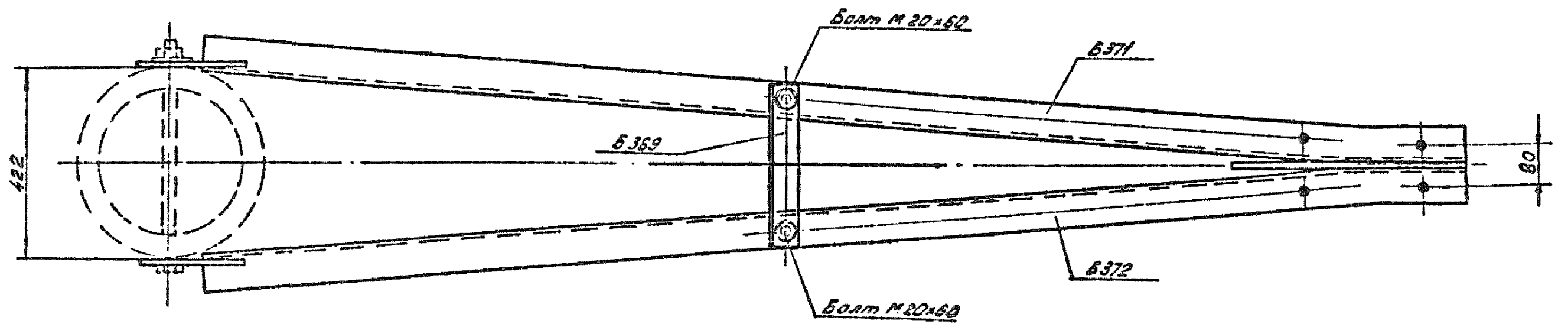
Б17

Разрез по 1-1



№ №	Наимен. детали	Марка	Кол-во (шт)		Вес в кг		№ чертежей
			т	н	1 шт	всех	
1	Б 17	Б371	1		29	29	3083ТМ-Т2-13
2		Б372	1		29	29	---
3		Б314	1		7	7	3082ТМ-Т3-9
4		Б368	2		3	6	3083ТМ-Т2-11
5		Б316	2		1	2	3082ТМ-Т3-9
6		Б317	1		4	4	---
7		Б369	1		2	2	3083ТМ-Т2-11
Итого						79	

№ №	Наименование	Кол-во (шт)			Вес в кг			ГОСТ
		болтов	гаек	шайб	болтов	гаек	шайб	
1	Болт М30х100	3	3	6	2,3	0,7	0,6	Болты 7198-70*
2	Болт М24х80	2	2	4	0,8	0,2	0,1	Гайки 6315-70*
3	Болт М20х60	2	2	4	0,4	0,1	0,1	шайбы 11371-68*
Итого на траверсу:					3,5	1,0	0,6	~ 5кг



3083ТМ/2 а 19

ЭСП	Энергосетпроект	Унифицированные железобетонные специальные опоры ВЛ 110-220 кВ	Рабочие чертежи	
	Северо-Западное отделение		лист №	
	Начальник ОП	С.С. Соловьев	Траверса Б17	
	Главный инженер проекта	Штун		
Руководитель группы	Рылов	Уварова	М 1:10	
Техник	Михайлов	Мухомова		№ 3083ТМ-Т2-8
Проверил	Рылов	Уварова	Рем. 3 ф	Литера