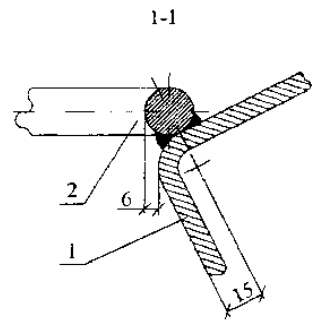
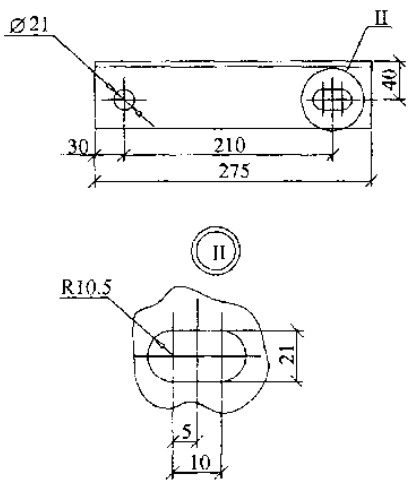


Сварку производить электродом Э42 А
ГОСТ9467-75.
Катет сварных швов $k_f = 5$ мм.

Поз.	Обозначение	Наименование	Кол.	Масса ед., кг	Приме- чание
<u>Детали</u>					
1	ГОСТ 103-76	Полоса 8x80, L =550	1	2,76	
2	ГОСТ 2590-88	Круг 20, L=650	1	1,6	
3	ГОСТ 8509-86	Уголок 70x70x6, L=275	1	1,76	
<u>Стандартные изделия</u>					
4	ГОСТ 7798-70	Болт М20x240	1	0,61	
5	ГОСТ 5915-70	Гайка М20	3	0,063	
6	ГОСТ 11371-78	Шайба 20	4	0,023	
7	ГОСТ 6402-70	Шайба 20.65	3	0,016	

Изм. № подл. Попл. и дата Взам. лив. №



27.0002-41					
Изм.	Кол. вч.	Лист	№ экз.	Подп.	Дата
Крепление подкоса У52					
		Стадия	Масса	Масштаб	
		Р	7,1	1:10	
		Лист	Листов 1		
Н. контр.		Амелина			
Пров.		Гореленко			
Разраб.		Смирнова			
Филиал ОАО "НТЦ электроэнергетики"- РОСЭП					