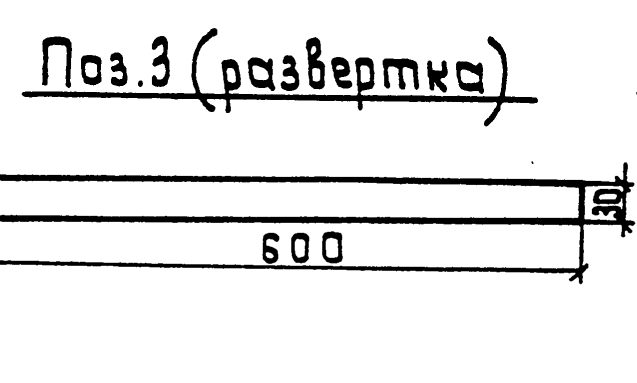
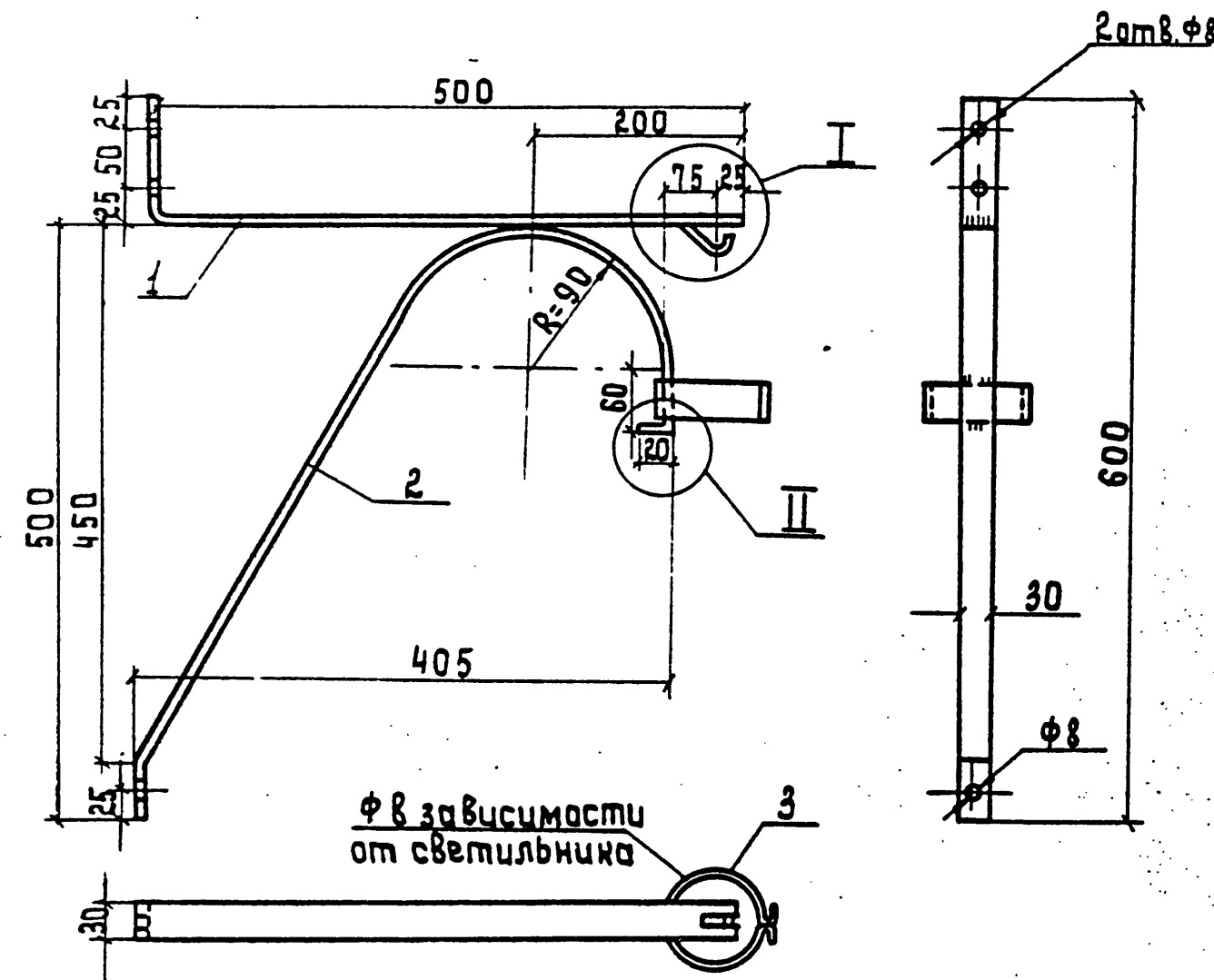
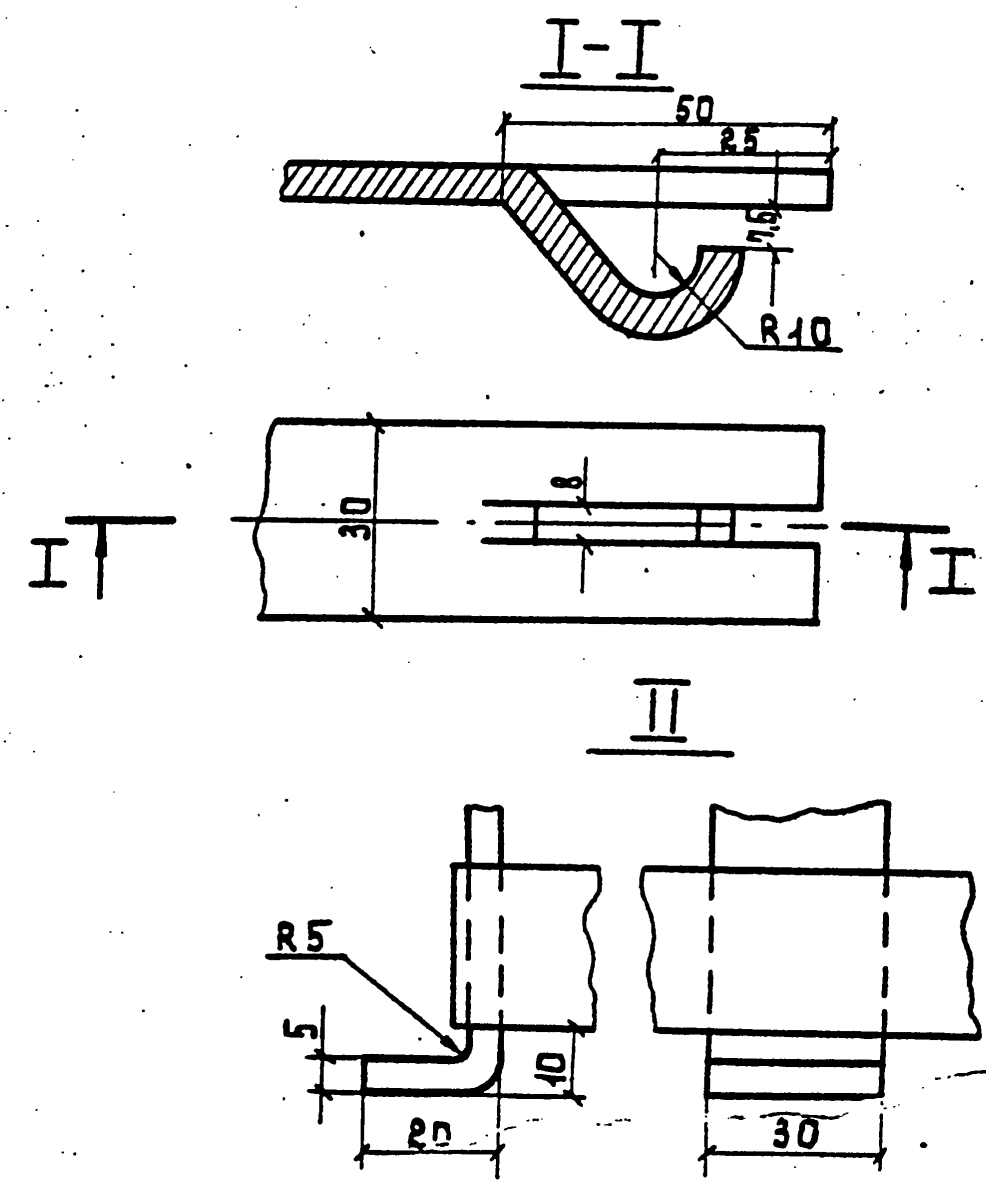


03537  
 Грицевская  
 Панфилова  
 Инженер  
 Инженер  
 МСКВА



Спецификация						8
Марка	Поз.	Наименование	К-во	Масса		Примеч.
				Общ.	Марки	
КР-6	1	Полоса 5x30 ГОСТ 103-57, Ст.3 ГОСТ 535-58, L=600	1	0,708	1,750	
	2	Полоса 5x30 ГОСТ 103-57, Ст.3 ГОСТ 535-58, L=810	1	0,96		
	3	Хомутчик полоса 0,5x30 ГОСТ 8075-56, Ст.3 ГОСТ 535-58, L=600	1	0,08		



Сварку производить электродами Э-42А по ГОСТ 9467-60, высота катета 5 мм.

ТК	Металлические элементы опор ВЛ0,4-20кВ.	Серия 3.407-85
1973	Установка светильника на опоре ВЛ0,4кВ. Кронштейн Кр-6.	Альбом Лист VII 3