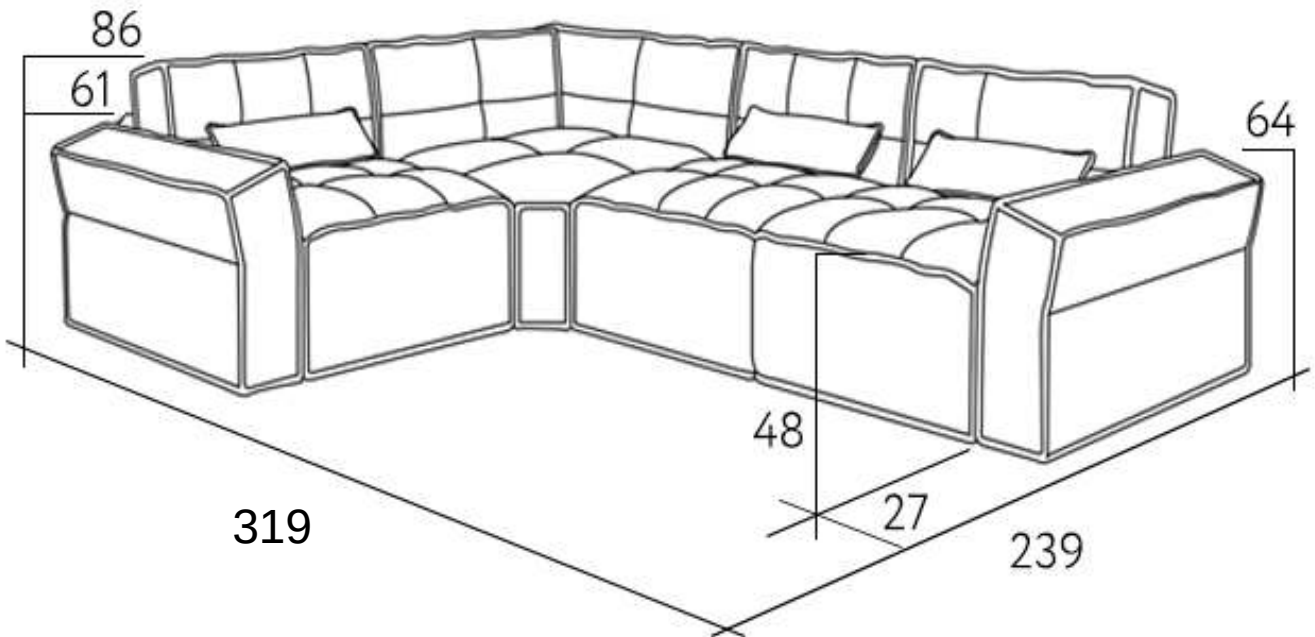
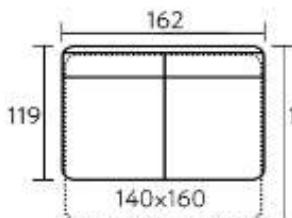


# Модули дивана Майами

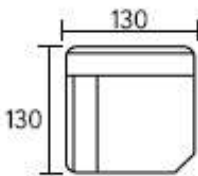
Угловой диван Майами со спальным местом



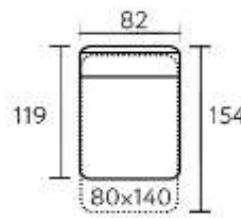
Секция ДКР



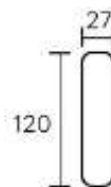
Угловая секция (пр/лев)



Кресельная секция



Подлокотники (пр/лев)



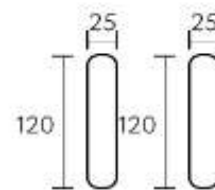
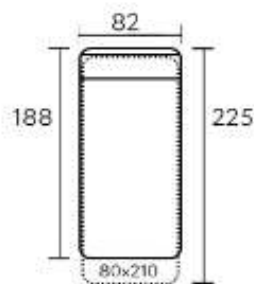
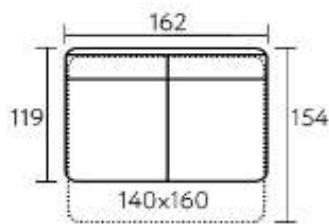
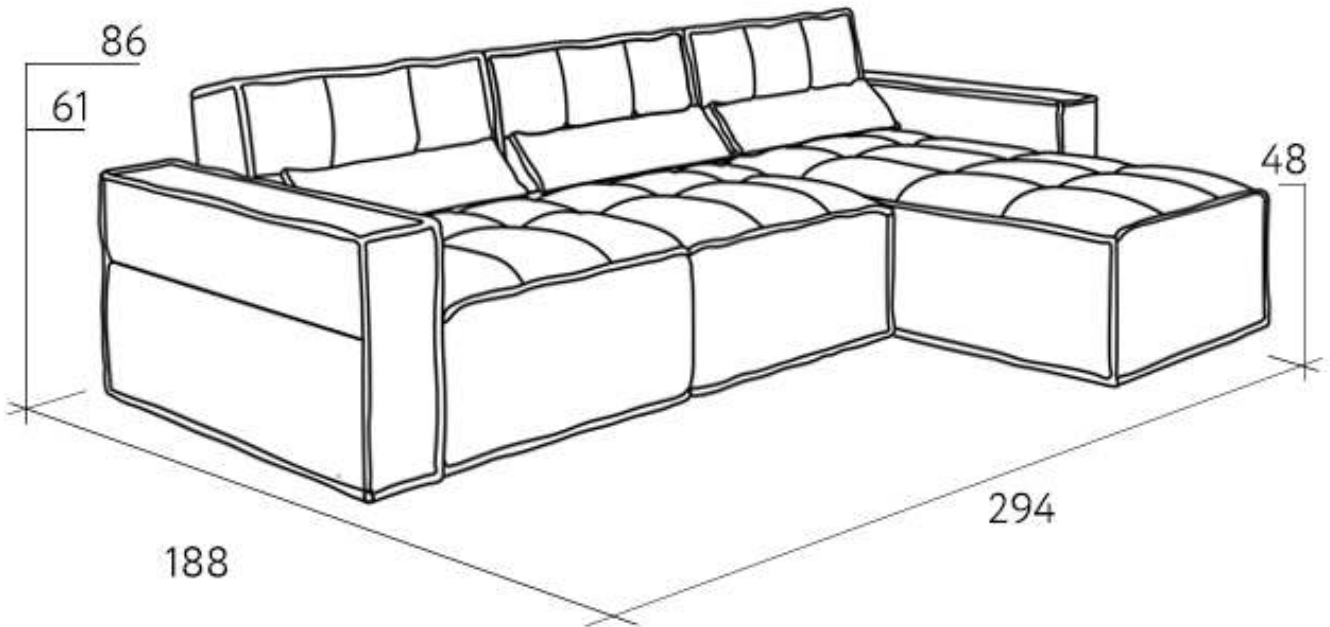
**Угловой модуль Кресельная секция тоже раскладывается, образуя спальное место 140×80**



**Два вида подлокотников — прямые и изогнутые: прямые по 25 см. толщиной, изогнутые по 27 см. толщиной.**

## Модули дивана Майами

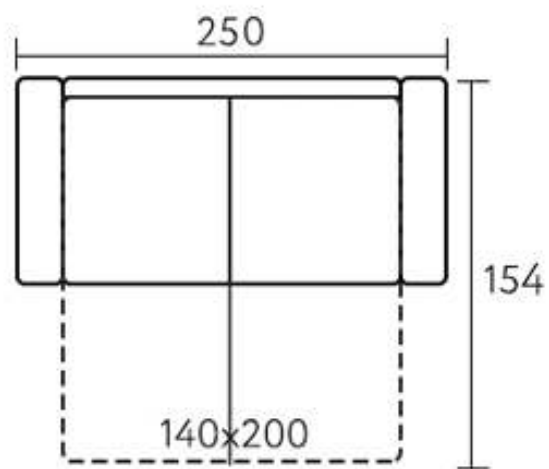
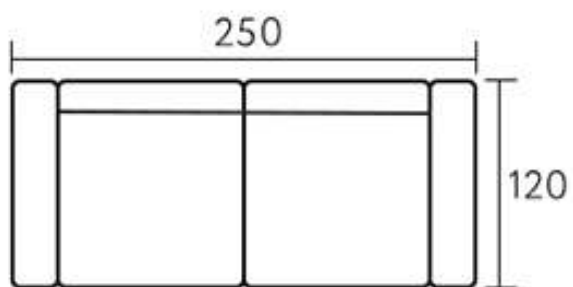
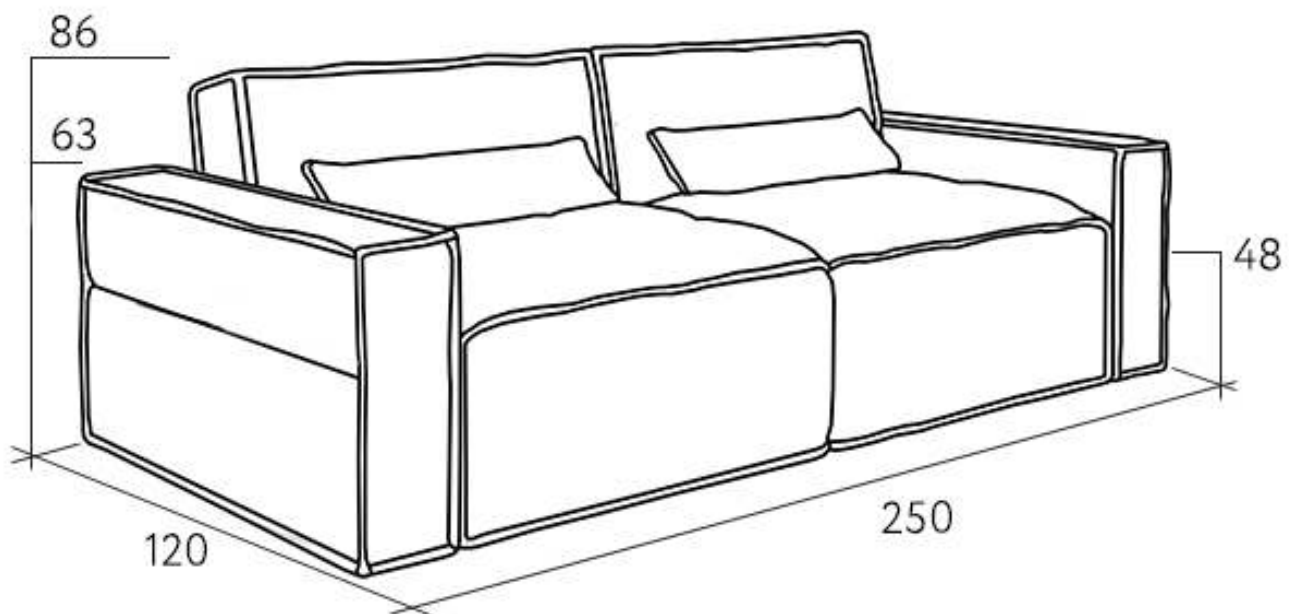
Угловой диван Майами со спальным местом



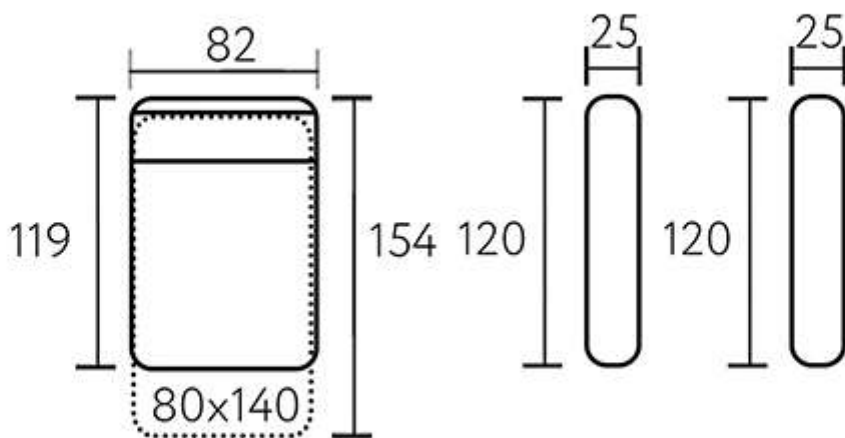
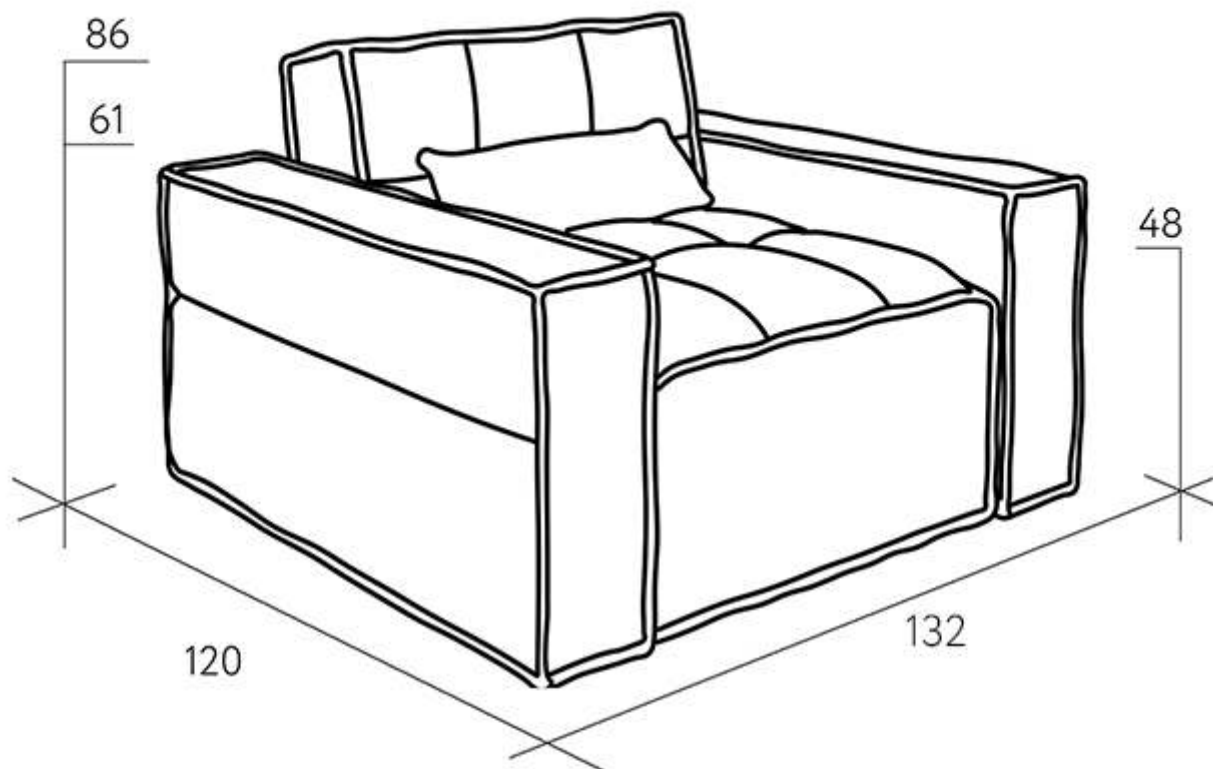
При раскладывании дивана оттоманка тоже выдвигается вперёд, спальное место 240×140

# Модули дивана Майами

Прямой диван Майами со спальным местом

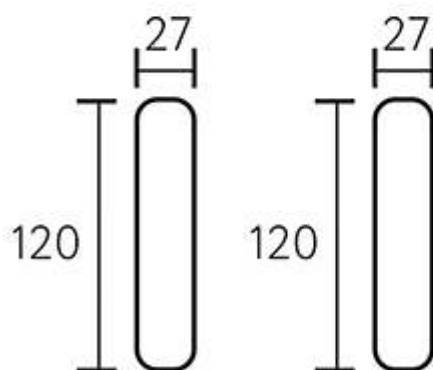
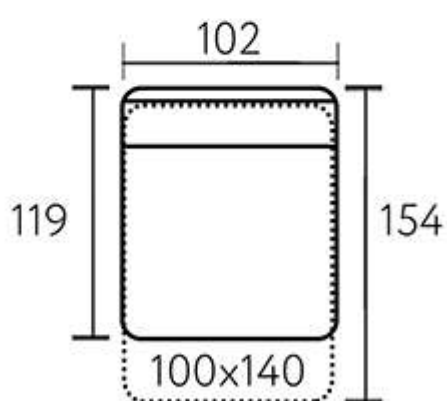
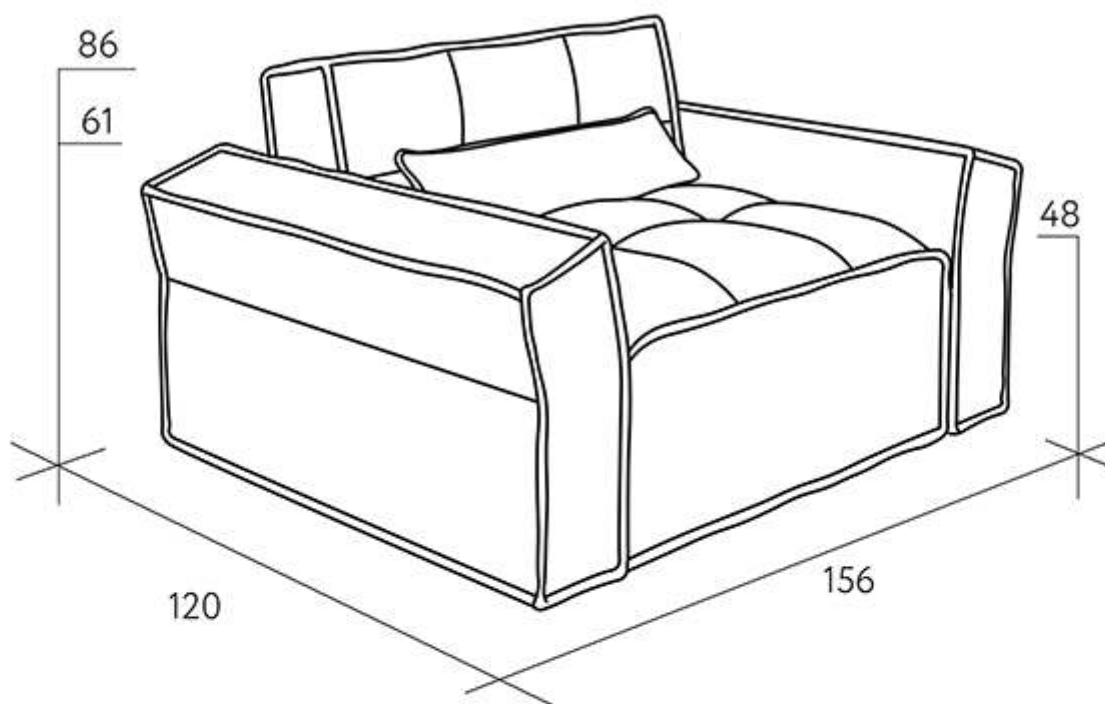


## Модули дивана Майами



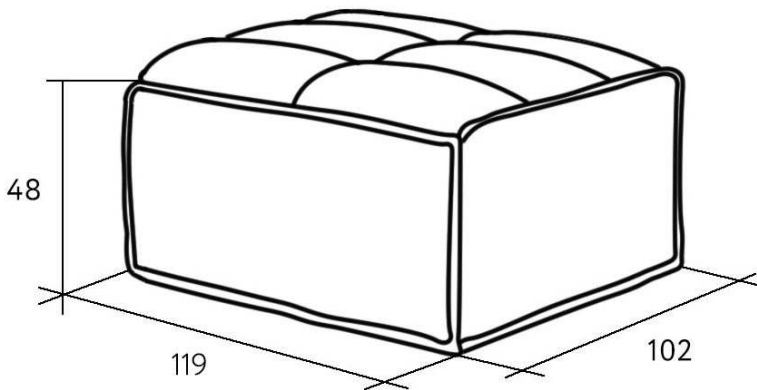
**Кресло с прямыми подлокотниками.  
Кресельная секция раскладывается,  
спальное место 140×80**

## Модули дивана Майами



**Кресло с изогнутыми подлокотниками.  
Кресельная секция раскладывается,  
спальное место 140×80**

## Модули дивана Майами



Пуф



Поясничная подушка 78×27



**Пример модульности: прямой диван из трёх кресельных секций. Каждая секция раскладывается по 140×80 см. Размеры(Ш:Г:В) 300×120×86; изогнутый подлокотник. Толщину прямого подлокотника можно уменьшать до 15 см.**