

13 СВИДЕТЕЛЬСТВО О ПРИЕМКЕ, ПРОДАЖЕ И МОНТАЖЕ

Подогреватель соответствует ТУ 4573-005-04857720-2006 и признан годным к эксплуатации.

Дата выпуска _____ Приемка _____ Упаковщик № 123


Подогреватель установлен _____
наименование предприятия, производшего монтаж

Дата монтажа _____ Подпись _____ М.П.

Особые отметки _____

45° C

РОССИЙСКАЯ ФЕДЕРАЦИЯ
ЗАО «ЛИДЕР»

 **ВНИМАНИЕ!** По всем интересующим вопросам, связанным с электроподогревом транспортных средств, Вы можете обратиться к предприятию изготовителю:

ЗАО «ЛИДЕР»

Адрес: 625002, г. Тюмень, ул. Циолковского, 1

Тел./ Факс: (3452) 68-09-05

68-09-06

68-09-07

ПОДОГРЕВАТЕЛИ ЭЛЕКТРИЧЕСКИЕ ЖИДКОСТНЫЕ

модель: «ДГУ Северс-М1»

тип: СН-1,0/220-5

тип: СН-1,5/220-5

модель: «ДГУ Северс-М2»

тип: БН-2,0/220-5

изготовлены по специальному заказу

Руководство по эксплуатации
РЭ ДГУ-1-1-2018

EAC

1 ОБЩИЕ УКАЗАНИЯ

1.1 Настоящий документ является совмещенным, содержит разделы технического описания, рекомендаций по монтажу, паспорта и распространяется на подогреватели электрические, жидкостные: средней мощности, модели «ДГУ Северс-М1» типа СН-1,0/220-5 и типа СН-1,5/220-5; большой мощности, модели «ДГУ Северс-М2» типа БН-2,0/220-5 для наружного монтажа, изготовленные по специальному заказу, именуемые в дальнейшем «подогреватель».

Подогреватель предназначен для предпускового подогрева и поддержания температуры двигателей внутреннего сгорания транспортных средств и агрегатов, имеющих жидкостную систему охлаждения, в которой используется охлаждающая жидкость, именуемая в дальнейшем «ОЖ», с низкой температурой замерзания.

1.2 Изготовитель вправе вносить в конструкцию изделия изменения, не влияющие на его технические характеристики.

2 ТЕХНИЧЕСКИЕ ДАННЫЕ

2.1 Технические характеристики приведены в таблице 2.
Таблица 2

Наименование показателя	Значение
Род тока	переменный с частотой 50 Гц
Номинальное напряжение, В	220
Потребляемая мощность типа подогревателя, кВт, СН-1,0/220-5	1,0
Потребляемая мощность типа подогревателя, кВт, СН-1,5/220-5	1,5
Потребляемая мощность типа подогревателя, кВт, БН-2,0/220-5	2,0
Температура отключения терморегулятора, °С	45±3
Температура включения терморегулятора, °С	34±4
Температура отключения дублирующего терморегулятора, °С	70±3
Температура включения дублирующего терморегулятора, °С	55±4,5
Длина провода для подключения к сети, м	4
Класс защиты от поражения электрическим током	I
Степень защиты по ГОСТ 14254-96	IP34
Масса, кг	1,1, не более
Климатическое исполнение У1 по ГОСТ 15150-69	от минус 45 °С до плюс 40°С

3 КОМПЛЕКТ ПОСТАВКИ

3.1 Комплект поставки соответствует перечню, приведенному в таблице 3.
Таблица 3

№ п.п.	Наименование	Количество, шт.	Примечание
1	Подогреватель	1	
2	Переходник 9911	2	17x14
3	Пружина 9428	2	13x400
4	Болт с пресс-шайбой М5x70	2	
5	Втулка 9312	2	12x3-28
6	Гайка с пресс-шайбой М5	2	
7	Руководство по эксплуатации РЭ ДГУ-1-1-2018	1	
8	Коробка упаковочная	1	

12 ГАРАНТИЙНЫЕ ОБЯЗАТЕЛЬСТВА

12.1 Предприятие-изготовитель гарантирует соответствие каждого подогревателя техническим условиям при условии соблюдения потребителем руководства по эксплуатации.

12.2 Гарантийный срок хранения в заводской упаковке – 24 месяца со дня изготовления.

12.3 Гарантийный срок эксплуатации для подогревателей, изготовленных по специальному заказу, соответствует среднему сроку службы до капитального ремонта, и устанавливается 6 месяцев со дня ввода в эксплуатацию (даты установки на агрегат, что должно быть отображено в сопроводительной документации подогревателя), или со дня изготовления, при отсутствии даты установки.

Потребитель в течение гарантийного срока имеет право на бесплатный гарантийный ремонт при выявлении несоответствия изделия требованиям ТУ и эксплуатационной документации.

После истечения срока службы для обеспечения условия безопасности необходимо изделие подвергнуть проверке на соответствие требованиям ТУ (за счет потребителя) в обслуживающей организации, производящей сервисное обслуживание и ремонт, с определением возможности дальнейшей эксплуатации и последующей ежегодной проверкой.

12.4 Предприятие-изготовитель не несет ответственности в течение гарантийного срока в случаях:

- небрежного транспортирования и хранения (механические повреждения);
- неправильной эксплуатации;
- неправильного монтажа (образование паро-воздушных пробок, отсутствие циркуляции ОЖ);
- неисправности, вызванной загрязнением системы охлаждения (отказ подогревателя по причине загрязнения и ухудшенной теплоотдачи);



ВНИМАНИЕ!!! Наличие черных участков на поверхности ТЭН свидетельствует о работе подогревателя без жидкости или недостаточном ее количестве. Это характеризуется как «ненормальная работа», что является грубейшим нарушением правил установки и эксплуатации и такой подогреватель замене не подлежит.

- доработки подогревателя (изменение конструкции);
- вскрытия (разбора) подогревателя.

12.5 Подогреватель имеет сертификат соответствия техническим регламентам Таможенного союза.

⚠ ВНИМАНИЕ! Перед запуском двигателя необходимо обязательно отключить подогреватель от сети.

9 ТЕХНИЧЕСКОЕ ОБСЛУЖИВАНИЕ

⚠ ВНИМАНИЕ! Во избежание электротравм подогреватель должен быть отключен от источника питания перед выполнением любых осмотров или обслуживаний.

9.1 Периодически необходимо производить контроль всех шлангов, на определение течи, которая может возникнуть вследствие их старения под действием повышенной температуры, затяжки хомутов, коррозии, агрессивных жидкостей двигателя. При необходимости подтянуть хомуты или заменить поврежденные шланги.

9.2 Необходимо следить за уровнем и качеством ОЖ в системе, при необходимости долить или заменить жидкость, предварительно промыв систему охлаждения и подогреватель, используя следующие рекомендации:

- демонтировать подогреватель;
- подсоединить шланг к входному патрубку, промыть подогреватель, пропуская через него под напором воду, при этом выходной патрубок должен быть, направлен вниз;
- удалить остатки воды из подогревателя;
- произвести монтаж подогревателя.

10 ТРАНСПОРТИРОВАНИЕ И ХРАНЕНИЕ

10.1 Транспортирование подогревателей производится любым видом транспорта, при защите изделий от атмосферных осадков и механических повреждений, по условиям и правилам, действующим на транспорте соответствующего вида.

10.2 Условия транспортировки в части воздействия механических факторов по группе «С» ГОСТ 23216-78.

10.3 Условия транспортирования в части воздействия климатических факторов по группе 5 (ОЖ 4) ГОСТ 15150-69.

10.4 Условия хранения подогревателей по группе 1 (Л) ГОСТ 15150-69.

11 ВОЗМОЖНЫЕ НЕИСПРАВНОСТИ И СПОСОБЫ ИХ УСТРАНЕНИЯ

11.1 Перечень неисправностей, которые потребитель может устранить сам, приведен в таблице 5.

Таблица 5

Вид неисправности	Причина неисправности	Способ устранения
Подогреватель не работает (не греет)	1 Неисправность в электрической проводке 2 Неисправность в электрической цепи подогревателя	- устранить неисправность в электрической проводке, обратившись к специалисту; - обратиться к обслуживающей организации, производящей сервисное обслуживание и ремонт или к предприятию-изготовителю
Подогреватель перегревается, часто отключается, но двигатель остается холодным	Отсутствует циркуляция жидкости по причине: 1 неправильного монтажа; 2 паро-воздушных пробок в шлангах; 3 перегибы шлангов; 4 загрязнения системы охлаждения	- произвести монтаж подогревателя согласно инструкции; - устранить наличие паро-воздушных пробок; - устранить перегибы шлангов; - промыть систему охлаждения и подогреватель

4 ТРЕБОВАНИЯ ПО ТЕХНИКЕ БЕЗОПАСНОСТИ

- 4.1 В процессе эксплуатации **ЗАПРЕЩАЕТСЯ:** **⚠**
- включать подогреватель в сеть напряжением более 250 В;
 - оставлять работающий подогреватель без надзора при отсутствии в питающей сети устройства защитного отключения (УЗО) и автоматического выключателя с током защиты 10 А для подогревателей мощностью 1,5 кВт, и 16 А для 2,0 кВт.
 - включать в сеть подогреватель при снятой крышке;
 - пользоваться неисправными проводами с поврежденной изоляцией.
 - включать подогреватель в сеть без ОЖ в системе охлаждения двигателя (для обеспечения нормальной и продолжительной работы подогревателя необходимо следить за исправностью системы охлаждения двигателя и поддерживать необходимый уровень охлаждающей жидкости).
- 4.2 При выборе электропроводки и способе прокладки кабеля должны учитываться требования пожаро-электробезопасности.
- 4.3 Подключение подогревателя (как прибора класса защиты I) осуществлять только к 3-х проводной однофазной питающей сети (см. схему рисунок 1).

- 1 – корпус
2 – терморегулятор дублирующий
3 – терморегулятор
4 – ТЭН
5 – провод

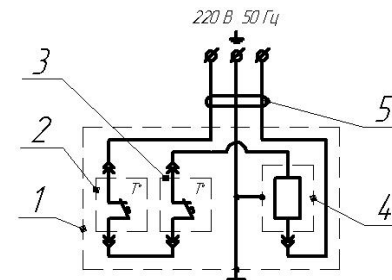
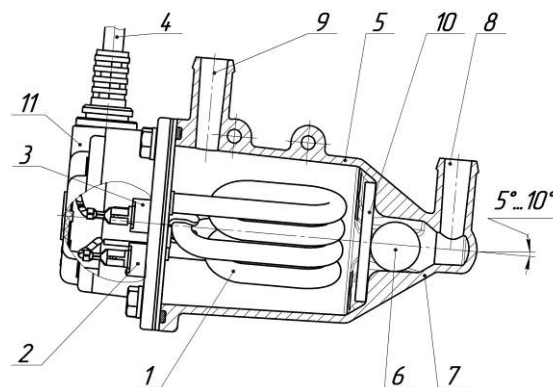


Рисунок 1

5 УСТРОЙСТВО И ПРИНЦИП РАБОТЫ

5.1 Устройство подогревателя представлено на рисунке 2.



- 1 – ТЭН; 2 – терморегулятор; 3 – терморегулятор дублирующий; 4 – провод; 5 – корпус; 6 – шарик; 7 – клапан; 8 – входной патрубок; 9 – выходной патрубок; 10 – ограничитель; 11 – крышка; 12 – дренажное отверстие.

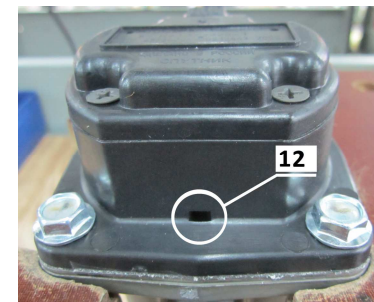


Рисунок 2

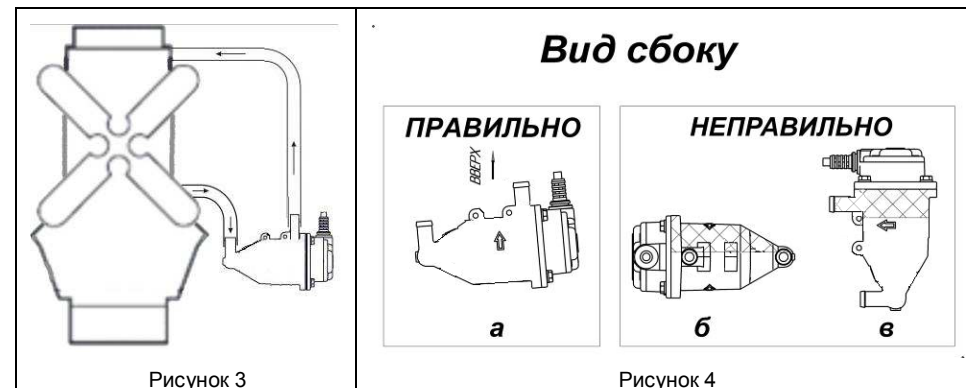
5.2 Подогреватель работает следующим образом:

- перед запуском двигателя при низких температурах окружающей среды электронагревательный элемент (ТЭН) 1 через замкнутые контакты терморегулятора 2 и дублирующего терморегулятора 3 подключают проводом 4 к сети напряжением 220 В, в результате чего происходит нагрев жидкости внутри корпуса 5;
- в начальный период прогрева за счет повышения температуры жидкости происходит повышение давления внутри корпуса 5;
- шарик 6 клапана 7 перекрывает поступление жидкости во входной патрубке 8, и жидкость, заключенная в корпусе 5, по мере ее прогрева устремляется вверх через выходной патрубок 9;
- внутри корпуса 5 образуется пониженное давление, вследствие чего, шарик 6 перемещается до ограничителя 10 и жидкость начинает поступать через открытые каналы клапана 7 по входному патрубку 8;
- в результате устанавливается направленная термосифонная циркуляция жидкости через подогреватель и жидкостные полости системы охлаждения двигателя;
- терморегулятор 2, имеющий тепловой контакт с фланцем ТЭН 1, осуществляет контроль температуры выходящей жидкости через выходной патрубок 9 и предотвращает перегрев подогревателя, за счет размыкания контактов;
- при снижении температуры терморегулятора 2 его контакты переходят в замкнутое состояние, и происходит следующий цикл подогрева жидкости;
- таким образом, обеспечивается поддержание температуры жидкости в системе охлаждения двигателя в заданных пределах;
- подогреватель оснащен дублирующим терморегулятором 3, имеющим также тепловой контакт с фланцем ТЭН 1, в месте, где закреплена оболочка ТЭН 1 внутри корпуса 5, предназначен для работы подогревателя от сети при "залипании" контактов первого терморегулятора, подключен последовательно в цепь ТЭН 1 и терморегулятора 2;
- крышка 11 обеспечивает крепление провода 4 и закрывает электрическую часть от внешней среды.
- дренажное отверстие 12 предназначено для слива конденсата.

6 ОБЩИЕ РЕКОМЕНДАЦИИ ПО МОНТАЖУ ПОДОГРЕВАТЕЛЯ

- 6.1 Подогреватель, подключается к жидкостной системе охлаждения двигателя через существующие технологические, неиспользуемые (конструктивные) или специально выполненные отверстия, а также в разрезы соединительных шлангов посредством тройников.
- 6.2 Подогреватель должен быть **установлен строго в горизонтальном положении входным и выходным патрубками вверх** (см. рис. 2), при этом передняя часть (входной патрубок) должна быть опущена вниз на угол 5...10 градусов, а так же **удален от нагревающихся и подвижных частей двигателя**.
- 6.3 Подогреватель не следует устанавливать на двигателе, так как вибрация двигателя может нарушить правильную работу терморегулятора.
- 6.4 Рекомендуется, для улучшения циркуляции, располагать подогреватель как можно ниже по отношению к точкам, предназначенным для забора и подачи ОЖ.
- 6.5 При подключении подогревателя к системе охлаждения следует избегать схем, при которых нагреваемая жидкость будет циркулировать через радиатор или расширительный бачок.
- 6.5.1 На рис. 3 представлена схема монтажа подогревателя. На рис. 4 показаны правильное положение подогревателя при установке (рис. 4а) и неправильное положение подогревателя (рис. 4б и 4в). Установка подогревателя в неправильном положении (как показано на рис.4б и 4в) ведет к образованию внутри корпуса воздушной пробки, в месте, указанном крестообразной штриховкой. В результате нагревательный элемент (ТЭН) в этих местах перегорает и подогреватель выходит из строя.
- 6.6 Соединительные шланги следует проложить с равномерным подъемом от подогревателя к двигателю так, чтобы избежать их перегибов и образования паровоздушных пробок, а также контакта шлангов с подвижными или нагревающимися частями двигателя.
- 6.7 Рекомендуется установить шаровые краны на двигатель. Они позволяют производить работы по обслуживанию и замены подогревателя без слива ОЖ.
- 6.8 Сетевой провод следует проложить и зафиксировать ремешками, или другим способом, обеспечивающим сохранность провода от механических повреждений, так, чтобы исключить возможность его контакта с подвижными и нагревающимися частями двигателя.

6.9 После завершения монтажа перед заполнением системы охлаждения необходимо залить в подогреватель через выходной рукав 250 мл ОЖ.



7 ПОДГОТОВКА К РАБОТЕ

ВНИМАНИЕ! Не торопитесь производить монтаж подогревателя, внимательно изучите данное руководство и оцените свои возможности.

- 7.1 Монтаж подогревателей производится в соответствии с общими рекомендациями по монтажу (см. раздел 6).
- При возникновении затруднений в возможности монтажа обратитесь к предприятию изготовителю подогревателей.
- 7.2 Присоединение к электрической сети должно производиться электриком в соответствии с «Правилами устройства электроустановок» (ПУЭ).
- Подводку осуществлять проводами, шнурами с резиновой или поливинилхлоридной изоляцией: для медных жил сечение не менее 1 мм²; алюминиевых – не менее 2 мм².
- 7.3 После заполнения системы ОЖ, завести двигатель и дать ему поработать в течение нескольких минут. Затем остановить двигатель, и при необходимости долить ОЖ.
- 7.4 Включить подогреватель в сеть 220 В (через несколько секунд будет слышен шум нагревающейся ОЖ), проверить нагревание выходного рукава.
- Через 3-5 минут выключить подогреватель.

ВНИМАНИЕ! Работа подогревателя в нормальном, циклическом режиме. Устанавливается после устранения воздушных пробок из системы охлаждения. Устранение пробок осуществляется прогревом двигателя до рабочей температуры (открытия термостата).

8 ПОРЯДОК РАБОТЫ

ВНИМАНИЕ! В целях обеспечения пожаро-электробезопасности перед включением подогревателя в сеть убедитесь в отсутствии нарушения изоляции сетевого провода.

Оберегайте провод от повреждения.

- 8.1 Проверить в течение нескольких минут входной и выходной рукава подогревателя. Выходной рукав должен быть теплее входного.
- 8.2 Время подготовки (прогрева двигателя) зависит от:
- окружающей температуры;
 - объема системы охлаждения;
 - напряжения сети.