



ЦВЕТНОЙ ВИДЕОДОМОФОН

Инструкция пользователя



Модель: CTV-DP1700M

В составе: видеомонитор CTV-M1700M
вызывная панель CTV-D10NG

СОДЕРЖАНИЕ

ОПИСАНИЕ ПРОДУКТА.....	3
МЕРЫ ПРЕДОСТОРОЖНОСТИ.....	3
КОНСТРУКЦИЯ И ОРГАНЫ УПРАВЛЕНИЯ МОНИТОРА STV-M1700M.....	4
Органы управления и индикация.....	4
Кнопки управления.....	6
КОНСТРУКЦИЯ И ОРГАНЫ УПРАВЛЕНИЯ ВЫЗЫВНОЙ	
ПАНЕЛИ STV-D10NG.....	7
МОНТАЖ КОМПЛЕКТА.....	8
Монтаж монитора STV-M1700M.....	8
Монтаж вызывной панели STV-D10NG.....	9
СХЕМА ПОДКЛЮЧЕНИЯ.....	10
Подключение комплекта поставки.....	10
Подключение дополнительных устройств.....	11
ЭКСПЛУАТАЦИЯ.....	13
Вызов посетителя.....	13
Мониторинг.....	14
Переадресация вызова на другой монитор.....	15
Внутренняя аудиосвязь (режим интеркома).....	15
Видеонаблюдение (опция).....	16
Экранное меню.....	16
КОМПЛЕКТ ПОСТАВКИ.....	19
ТЕХНИЧЕСКИЕ ХАРАКТЕРИСТИКИ МОНИТОРА STV-M1700M.....	20
ТЕХНИЧЕСКИЕ ХАРАКТЕРИСТИКИ ВЫЗЫВНОЙ ПАНЕЛИ STV-D10NG.....	20
ПРАВИЛА ХРАНЕНИЯ.....	21
ГАРАНТИЯ.....	21

■ ОПИСАНИЕ ПРОДУКТА

Комплект цветного видеодомофона CTV-DP1700M, состоящий из цветного монитора CTV-M1700M и цветной вызывной панели CTV-D10NG, предназначен для организации контроля доступа и двусторонней аудио и видео связи с посетителем при подключенной ответной части - вызывной панели, модели CTV-D10NG или вызывных панелей сторонних производителей, совместимых по электрическим параметрам.

Монитор CTV-M1700M позволяет оператору осуществлять коммуникацию без физического контакта с лицом, желающим попасть внутрь помещения, а также ограничивать или разрешать доступ в помещение. Это обеспечивает высокий уровень удобства и безопасности.

Монитор CTV-M1700M имеет габариты 201x130x22 мм. Он оснащён цветным ЖК-дисплеем с диагональю 7" (800x480). К домофону можно подключить одну или две вызывные панели, имеющие 4-х проводную схему подключения, а также дополнительную внешнюю камеру и дополнительный монитор (телевизор с НЧ входом).

Монитор CTV-M1700M укомплектован внутренней памятью (128 Мб) с возможностью хранения свыше 100 фотографий. Фото автоматически сохраняется при каждом входящем вызове или вручную в режиме просмотра, используя кнопку-колесико (поворот вверх).

Максимальное количество параллельно подключенных мониторов в общей цепи - четыре. При этом активируется функция «интеркома» между мониторами и появляется возможность перевода вызова на другие устройства (аналогичные мониторы).

Габаритные размеры вызывной панели CTV-D10NG: 41x122x23 мм.

Более подробно принципы работы домофона рассматриваются ниже.

■ ВНИМАНИЕ

Изготовитель сохраняет за собой право вносить любые изменения информации, содержащейся здесь.

■ МЕРЫ ПРЕДОСТОРОЖНОСТИ

- Внимательно прочтите эту инструкцию и храните ее в надежном месте.
- Пожалуйста, доверьте работы по подключению этого изделия квалифицированному специалисту.
- Не используйте изделие вне паспортных значений температуры и влажности.
- Избегайте установки изделия вблизи от источников тепла, например радиаторов отопления и т.п.
- Не допускайте установку изделия и прокладку линий связи вблизи потенциальных источников электромагнитных помех, например, телевизора, усилителя, радиоприемника и т.п.
- Не допускайте падения устройства и механических нагрузок.
- При подключении вызывной панели, желательно применять солнцезащитный козырек, для исключения попадания влаги и прямых солнечных лучей.

- Не используйте химически активные и абразивные моющие средства для чистки изделия. Используйте влажную фланелевую ветошь.
- Исключайте сильные перегибы соединительных проводов. Это может вызывать короткое замыкание и поражение электрическим током.

ВНИМАНИЕ!



Внутри этого изделия имеются неизолированные контакты с напряжением 220 Вольт. Они представляют опасность для здоровья и жизни человека. Ремонт и техническое обслуживание может осуществлять только специалист должной квалификации!

- **КОНСТРУКЦИЯ И ОРГАНЫ УПРАВЛЕНИЯ МОНИТОРА СТV-M1700M**
- Органы управления и индикация

См. таблицу №1,2.

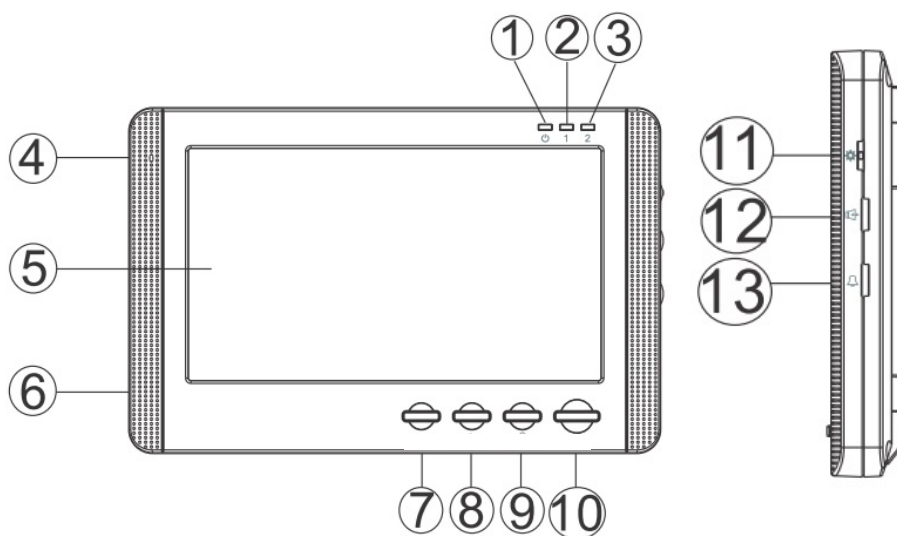









Таблица №1

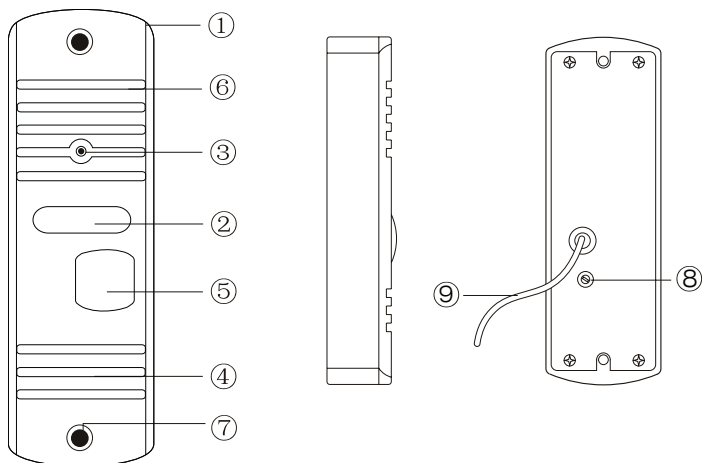
№	Наименование	Описание
1	Индикатор питания	Светится красным, если подано питание.
2	Индикатор 1-ой панели	При работе с первой панелью светится синим.
3	Индикатор 2-ой панели	При работе со второй панелью светится синим.
4	Микрофон	Передача голоса на динамик вызывной панели.
5	TFT дисплей	Отображение видеосигнала вызывной панели.
6	Динамик	Воспроизведение звука с микрофона вызывной панели.
7	Переадресация вызова	Переадресация звонка на другой монитор.
8	Мониторинг	Просмотр видео в реальном времени с вызывной панели.
9	Открытие	Открывает электрозамок входной двери.
10	Разговор	Включение передачи звука с вызывной панелью.
11	Многофункциональная кнопка	<ol style="list-style-type: none"> 1. Настройка яркости и цветности дисплея в режиме мониторинга. 2. Вход и навигация по экранному меню в режиме ожидания. 3. Захват фото вручную в режиме мониторинга поворотом колесика вверх.
12	Громкость звука	Настройка громкости звука.
13	Громкость звонка	Настройка громкости звонка.

▪ Кнопки управления

Таблица №2

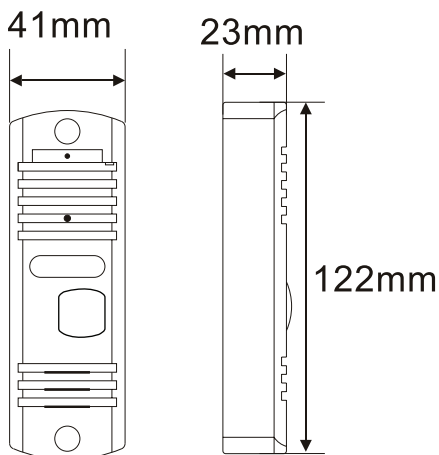
Символ	Расшифровка
	Переадресация звонка на другой монитор или просмотр видеосигнала вызывной панели в режиме ожидания.
	Просмотр изображения с камеры на входе в режиме реального времени.
	Размыкание реле вызывной панели (открытие электрозамка).
	Активация разговора с посетителем.
	<ol style="list-style-type: none">1. В режиме мониторинга - настройка яркости, контраста и цветности дисплея.2. В режиме ожидания - вход и навигация по экранному меню.3. В режиме мониторинга - захват фото вручную поворотом колесика вверх.
	Настройка громкости звукового сигнала вызова.
	Настройка громкости динамика.

■ КОНСТРУКЦИЯ И ОРГАНЫ УПРАВЛЕНИЯ ВЫЗЫВНОЙ ПАНЕЛИ СТV-D10NG



1. Корпус
2. ИК-подсветка
3. Камера
4. Динамик
5. Кнопка вызова
6. Микрофон
7. Крепежное отверстие
8. Регулятор звука (расположен под наклейкой)
9. Кабель подключения к видеодомофону

■ ГАБАРИТНЫЕ РАЗМЕРЫ ВЫЗЫВНОЙ ПАНЕЛИ СТV-D10NG



■ МОНТАЖ И СХЕМА ПОДКЛЮЧЕНИЯ КОМПЛЕКТА

■ Монтаж монитора СТV-M1700M

Примечание

Выключите электропитание перед монтажом.

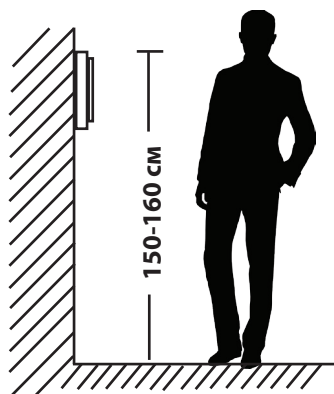
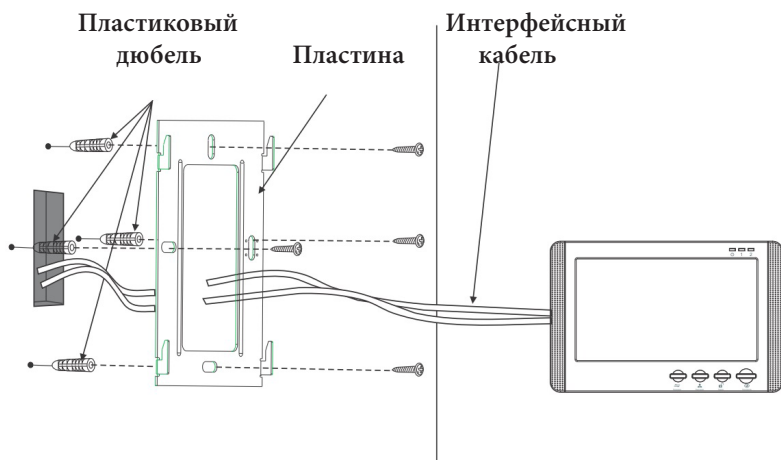
Установите монитор на расстоянии не менее 30см от электрических линий.

Рекомендуется устанавливать монитор на высоте 150-160см от пола, как показано на рисунке ниже.

Избегайте попадания влаги и влияния электромагнитных полей.

Доверьте установку квалифицированному персоналу.

Оберегайте оборудование от падения и резких ударов, это может повредить его.



■ Монтаж вызывной панели CTV-D10NG

Панель устанавливается вертикально на высоте от 150 до 160 см.

Методы установки:

С угловым кронштейном или фронтальной, в случае использования изделия вне помещения, рекомендуется установить козырек для защиты от солнечных лучей и дождя.

Вызывная панель коммутируется согласно этикетке, расположенной на кабеле. Также назначение и цвета проводов указаны в Таблице 1 настоящей инструкции.

При монтаже рекомендуется использование специализированного коаксиального видеокабеля при длине линии свыше 30 м. Максимальная длина кабеля 50 м.

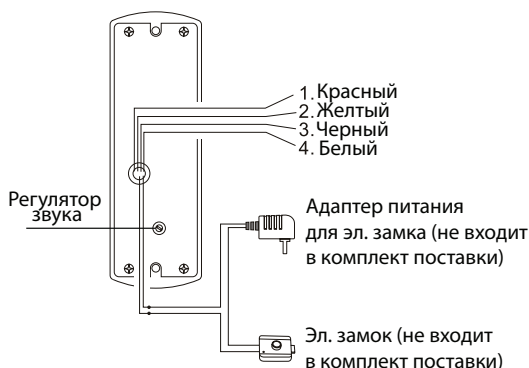
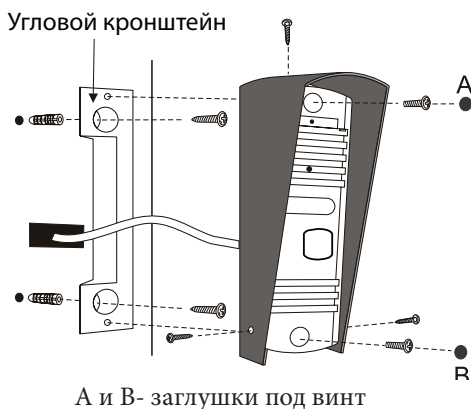
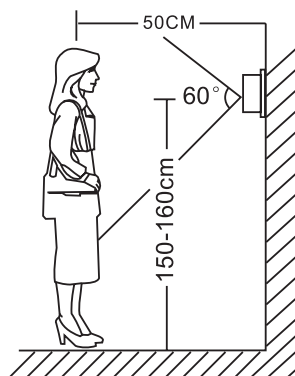


Таблица 1

Цвет провода	Сигнал
Желтый	Видео
Синий	Аудио
Красный	12 В
Черный	Общий
Коричневый	Реле замка
Белый	Реле замка

■ СХЕМА ПОДКЛЮЧЕНИЯ

■ Если Вы используете только одну вызывную панель (входит в комплект), то, необходимо подключать ее к разъему монитора CN1, соблюдая соответствие цвета и назначения соединительных проводов на мониторе и панели (рис. 1). Если вы собираетесь использовать дополнительную вызывную панель (в комплект не входит), то подключите ее к разъему CN2.

Разъёмы CN1 и CN2 имеют одинаковые функциональные возможности (рис. 2). Назначение и цвета проводов.

- 1.Красный: DC12V
- 2.Синий: Аудио
- 3.Чёрный: «Земля» (GND)
- 4.Жёлтый: Видео

Управление электрическим замком осуществляется при помощи нормально-разомкнутых контактов реле(N.O.) вызывной панели (рис 1,2):

- 1.Коричневый: Замок1
- 2.Белый: Замок 2

■ Подключение комплекта поставки

Панель коммутации монитора СТВ-М1700М

ВНИМАНИЕ!

При подключении соблюдайте соответствие цвета и назначения соединительных проводов.

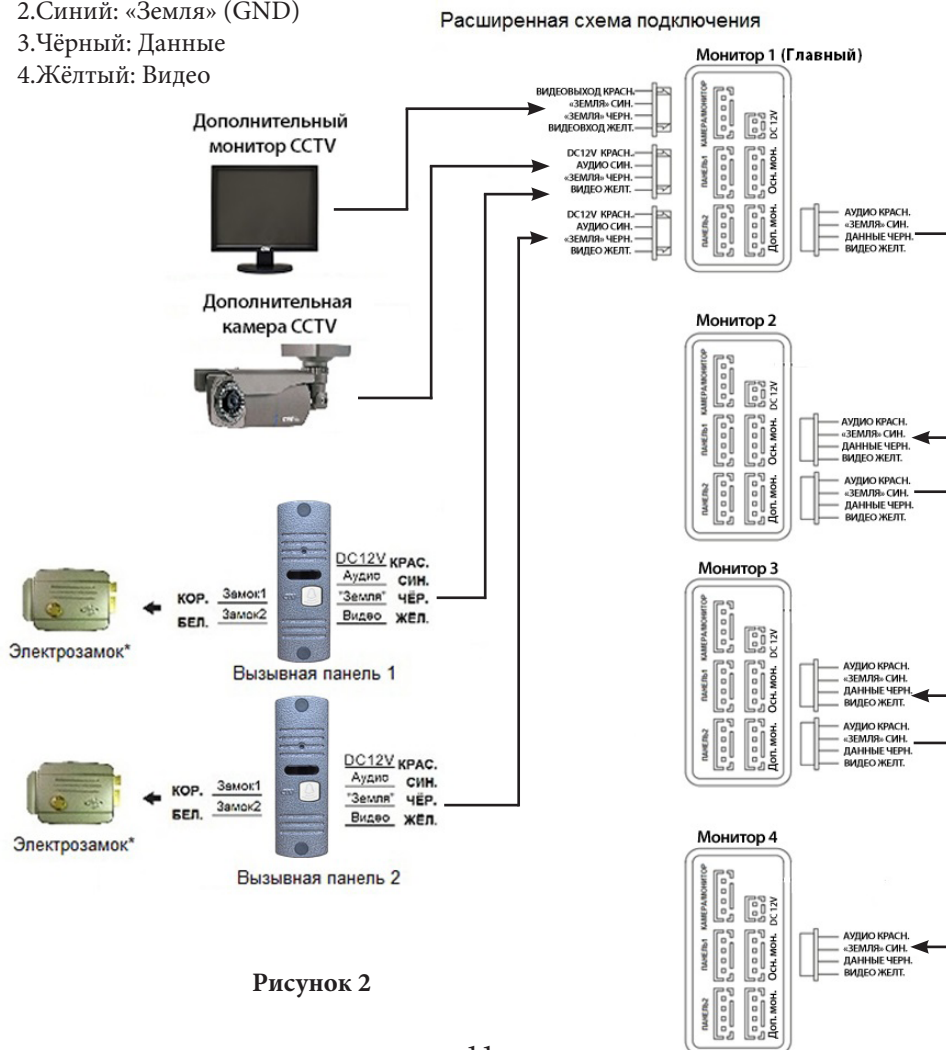


Рисунок 1

■ **Подключение дополнительных устройств**

■ Для подключения дополнительных мониторов (в комплект не входят) и создания многоабонентской системы вам понадобится до 3 дополнительных мониторов и одна дополнительная вызывная панель. Максимальная ёмкость системы -4 монитора и 2 вызывных панели. При создании системы, где необходимо более одного монитора, один монитор следует назначить основным, а остальные подчиненными. Для этого необходимо зайти в экранное меню монитора и установить на главный монитор режим Master, а на дополнительные - Slave. Дополнительные мониторы подключаются к основному при помощи разъемов CN3 (входной разъем) и CN4 (выходной разъем). Назначения контактов приведены ниже:

- 1.Красный: DC12В
- 2.Синий: «Земля» (GND)
- 3.Чёрный: Данные
- 4.Жёлтый: Видео



- Вызывные панели подключаются только к основному монитору. Помимо двух вызывных панелей к основному монитору может быть подключена дополнительная камера и монитор видеонаблюдения (приобретается отдельно). Данные устройства следует коммутировать с соответствующими контактами разъема CN5 (рис.2):*

1. Красный: Вывод
2. Синий: «Земля»
3. Черный: «Земля»
4. Желтый: Вывод

- К разъёму CN2, вместо вызывной панели можно подключить видеокамеру (при этом, синий провод передачи аудиосигнала не используется). К разъёму CN5 может быть подключена видеокамера с потребляемым током не выше 300 мА.*

- Камеры, подключенные к разъемам CN5 или CN2 могут использоваться для наблюдения за входной зоной, в том случае, если камера вызывной панели умышленно заблокирована.*

- Корректная работа мониторов в единой сети гарантируется только в том случае, если используются мониторы одной серии. В случае использования мониторов разных серий, необходимо провести экспериментальную проверку на корректность работы выбранных мониторов в рамках единой сети.

- Подключение всех устройств следует производить только при отключенном питании монитора!



Пожалуйста, имейте в виду, что домофон запитывается от сети переменного тока, напряжением 100.. 240 Вольт и имеет встроенный преобразователь напряжения. Включать в сеть разрешается только после завершения всех электрических соединений.

Требования к линиям связи:

1. 4-х проводный неэкранированный кабель.
2. Длина кабеля между вызывной панелью и монитором видеодомофона в зависимости от сечения кабеля:
 - длина до 28 м (4х0,2 мм)
 - длина до 50 м (4х0,3 мм)
 - длина до 80 м (4х0,5 мм)

*Данные функции являются опциональными и могут быть недоступны на некоторых домофонах

■ ЭКСПЛУАТАЦИЯ

■ Вызов посетителя

*Требуется подключение двух вызывных панелей

Режим ожидания



Примечания:




1) Если кнопку вызова нажали почти одновременно на двух вызывных панелях, то пройдет вызов с той панели, кнопка на которой была нажата раньше. Если во время разговора с одной панелью, нажать кнопку вызова на второй панели, то видеодомофон издаст три коротких звуковых сигнала, оповещающих оператора о параллельном входящем вызове. 2) Звук и изображение с панели будет активировано еще 20 секунд после отпирания замка. Это сделано для того, чтобы хозяин мог быть уверен, что посетитель вошел.

■ Мониторинг

* Пожалуйста, имейте в виду, что монитор разработан для работы с одной или двумя вызывными панелями.

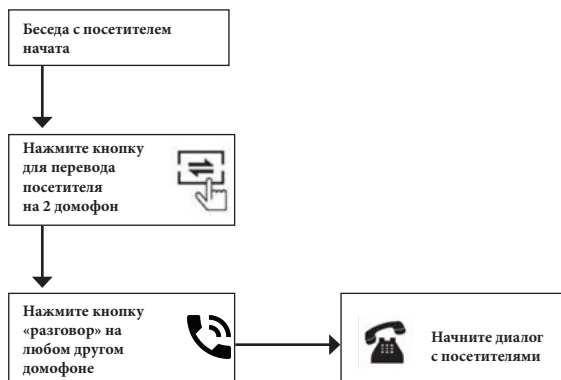


Примечание

-  Если Вы используете только одну вызывную панель, то в режиме просмотра Вы можете выйти из него, нажав кнопку разговора повторно.
-  В случае использования двух мониторов вы также можете осуществить просмотр и на втором мониторе. Причем изображение будет таким же, что и на первом мониторе.
-  Если во время беседы с посетителем монитор по истечении 60 сек. перейдет в дежурный режим, необходимо посетителю повторно нажать кнопку вызова или хозяйину нажать кнопку «разговор» на мониторе для продолжения беседы.

▪ Переадресация вызова на другой монитор

* Для этой функции необходимо объединение минимум двух мониторов в единую сеть.



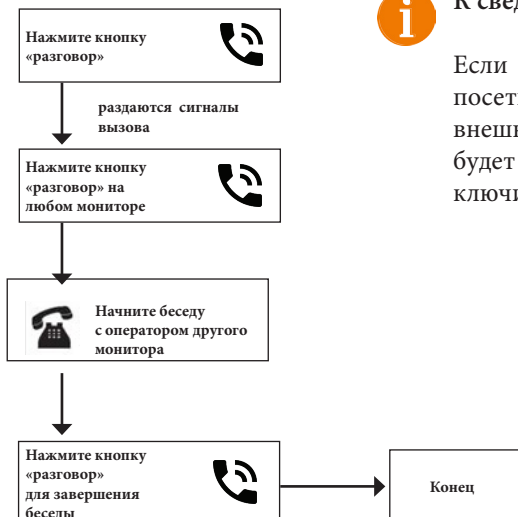
Примечание

После завершения разговора откройте замок и завершите разговор, нажав на кнопку «Разговор».

▪ Внутренняя аудиосвязь (режим интеркома)

* Для этой функции необходимо объединение минимум двух мониторов в единую сеть.

Режим ожидания



К сведению

Если во время внутренних переговоров посетитель нажмет кнопку вызова на внешней вызывной панели, то его вызов будет иметь приоритет и монитор переключится на вызов посетителя.

■ Видеонаблюдение (опция)

Требование:

1. Подключите доп. камеру
2. Домофон должен находиться в режиме ожидания

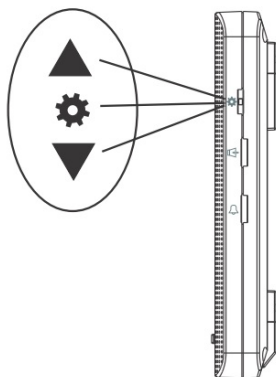


Примечание



Если в режиме просмотра доп. камеры посетитель нажмет кнопку вызова на панели, то этот вызов будет иметь приоритет.

■ Экранное меню



Кнопка-колесико, расположенная на боковой части монитора СТV-M1700M, имеет следующие функции:

А: Использование для навигации по экранному меню монитора. В режиме ожидания, нажмите на кнопку для вызова экранного меню. Поворачивайте колесико для навигации по экранному меню.

В: В режиме мониторинга, нажмите на кнопку для вызова окна настроек изображения - яркость, насыщенность, контраст.

С: В режиме мониторинга или разговора с посетителем, поверните колесико вверх для захвата снимка экрана на внутреннюю память монитора.

Если монитор находится в режиме ожидания, то после нажатия на кнопку-колесико, на его экране появится меню, как показано на рисунке ниже:



Ring Select		01	
Ring Time		30S	
Ring Vol1	08:00 -- 12:00		02
Ring Vol2	12:00 -- 19:00		08
Ring Vol3	19:00 -- 08:00		05
Exit			

Для навигации по разделам меню используется прокрутка кнопки-колесика, а для входа в нужный раздел следует нажать на неё. Находясь в выбранном разделе, выбор нужного параметра осуществляется нажатием на кнопку-колесико, а регулировка значений - прокруткой.

Значения параметров первого раздела меню «Параметры вызова»:

Ring Select (Мелодия звонка): выбор мелодии звонка (16 мелодий).

Ring Time (Длительность звонка): выбор длительности вызова (1-60 сек)

Параметры Ring Vol 1-3 (Громкость звонка 1-3): используются для установки трёх периодов времени суток и настройки различной громкости звонка для каждого периода. Для корректной работы этой функции, необходимо установить механический регулятор громкости звонка в положение, соответствующее максимальной громкости вызова.

Exit (Выход): выход из экранного меню (прокруткой колесика).

Раздел меню «Параметры изображения»:



English	
Brightness	40
Chroma	50
Contrast	45
Exit	

Значения параметров второго раздела меню «Параметры изображения»:

English: выбор языка интерфейса меню (Русский, Английский, Китайский).

Brightness (Яркость): регулировка яркости изображения (0-100).

Chroma (Насыщенность): регулировка цветности изображения (0-100).

Contrast (Контраст): регулировка контраста изображения (0-100).

Exit (Выход): выход из экранного меню (прокруткой колесика).

Раздел меню «Параметры даты и времени»:



Date	2000- 01- 01
Time	09: 32
Reboot	
Version	1-0-0 2014-06-07
Exit	

Значения параметров третьего раздела меню «Параметры даты и времени»:


Date (Дата): установка текущей даты в формате ГГГГ-ММ-ДД.

Time (Время): установка времени в формате ЧЧ:ММ.

Reboot (Рестарт): перезагрузка монитора.

Version (Версия): текущая версия прошивки монитора.

Exit (Выход): выход из экранного меню (прокруткой колесика).

 **Примечание:** время и дата хранятся в течение одного часа после отключения питания монитора. После этого, потребуется заново устанавливать корректную дату и время.

Раздел меню «Режимы работы монитора»:



Unlock Time	02S
Mode	Master
Door2	ON
Cam1	ON
Exit	

Значения параметров четвёртого раздела меню «Режимы работы монитора»:

Unlock time (Время открытия): выбор периода времени, в течении которого будет подаваться сигнал на сухие контакты вызывной панели, при нажатии на кнопку открытия замка (2-10сек).

Mode (Режим): выбор режима работы монитора - Master (Основной) или Slave (Дополнительный).

Door2 (Дверь2): включение/выключение мониторинга видеовхода Door2.

Camera1 (Камера1): включение/выключение мониторинга видеовхода Camera1.

Exit (Выход): выход из экранного меню (прокруткой колесика).

Раздел меню «Воспроизведение»:



Play
Format
Exit

Значения параметров пятого раздела меню «Параметры записи»:

Play (Воспроизведение): просмотр фотографий прокруткой колесика. Для выхода из режима воспроизведения, нужно нажать на кнопку-колесико.

Format (Форматирование): форматирование внутренней памяти монитора - удаление всех фотографий

Exit (Выход): выход из экранного меню.

■ **КОМПЛЕКТ ПОСТАВКИ ЦВЕТНОГО ВИДЕОДОМОФОНА СТВ-DP1700M**

1. Монитор СТВ-M1700M с кабелем питания 220В
2. Пластина крепления монитора к стене
3. Кабель монтажный, для подключения панели(ей) и дополнительного(ых) монитора(ов) - 3шт.
4. Вызывная панель СТВ-D10NG с монтажной пластиной.
5. Уголок
6. Козырек
7. Крепёжные комплекты (саморезы и дюбели) монитора и панели
8. Инструкция по эксплуатации видеодомофона

■ **ТЕХНИЧЕСКИЕ ХАРАКТЕРИСТИКИ МОНИТОРА СТВ-M1700M**

Параметр	Значение
Дисплей	7 " TFT LCD
Разрешение	800x480
Стандарт видео	PAL/NTSC
Режим интеркома	Полудуплекс
Продолжительность беседы	120 секунд
Ток в дежурном режиме	Макс. 200 мА / 220В
Ток в рабочем режиме	Макс. 500 мА / 220В
Напряжение питания	АС 100-240 Вольт
Рабочая температура	-10...+60°C
Установка	Монтажная пластина
Размеры	201x130x22 мм
Вес изделия в упаковке (брутто)	0,59 кг

■ **ТЕХНИЧЕСКИЕ ХАРАКТЕРИСТИКИ ВЫЗЫВНОЙ ПАНЕЛИ СТВ-D10NG**

Параметр	Значение
Разрешение	420 твл
Мин. освещённость	0 лк (ИК подсветка вкл.)
Объектив	3,7 мм
Выход видеосигнала	1,0 В 75 Ом
Напряжение питания	12 В пост.±10%
Подключение	4-х проводное
Реле электр. замка	3А/30В пост.
Подсветка кнопки вызова	есть
Диапазон раб. темп.	-30° ~ +50°
Габаритные размеры	41 мм(Ш)x122мм(В)x23 мм(Г)
Вес	250 г

■ ПРАВИЛА ХРАНЕНИЯ

Устройство следует хранить в вентилируемом помещении при температуре от -10°C до +50°C и относительной влажности воздуха до 95%.

■ ГАРАНТИЯ

Предприятие-изготовитель гарантирует работу изделия в течение 12 месяцев с момента реализации при соблюдении условий монтажа и эксплуатации, изложенных в настоящем руководстве.

При отсутствии документов, подтверждающих дату реализации, гарантийный срок исчисляется от даты изготовления. Гарантийный ремонт не производится, если устройство вышло из строя вследствие не соблюдения указаний, приведенных в настоящем руководстве, наличии механических повреждений, последствий проникновения любых жидкостей внутрь корпуса, нарушении гарантийных пломб.

Гарантия не распространяется на изделие с нарушенной гарантийной пломбой.

Наименование	Комплект видеодомофона CTV-DP1700M	
Серийный номер	Монитор	Панель
Дата продажи		
Продавец		
Адрес		
Телефон		

ДЛЯ ЗАМЕТОК

ДЛЯ ЗАМЕТОК



www.ctvcctv.ru