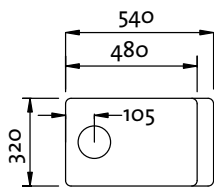
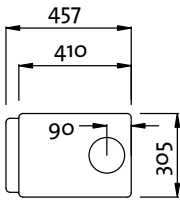
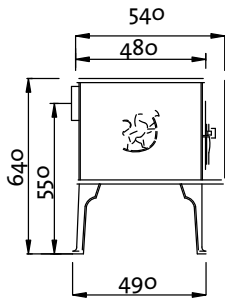
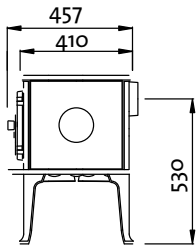
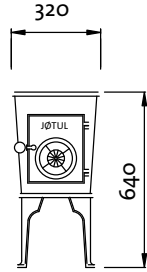
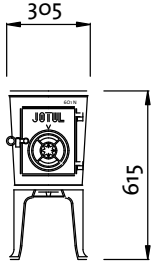


Fig 1

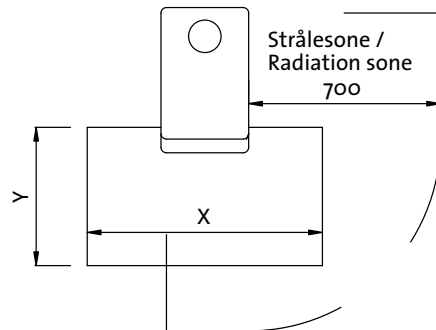
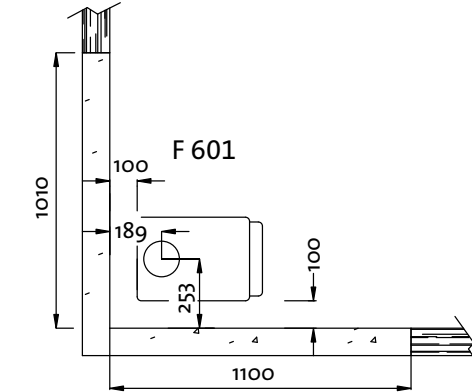
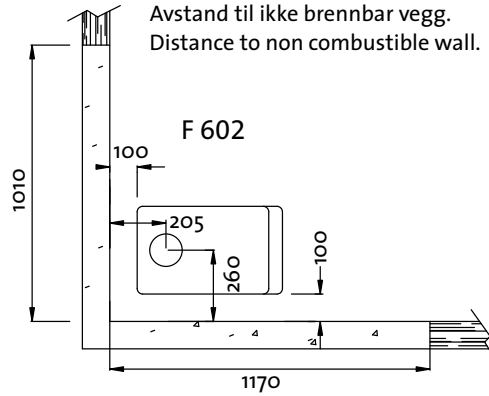
# Jøtul F 601 N - F 602 N

Produkt F 601  
Product

Produkt F 602  
Product

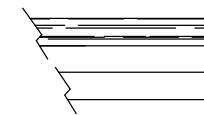
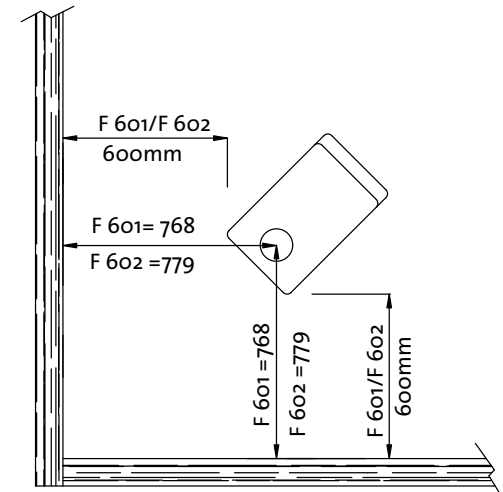
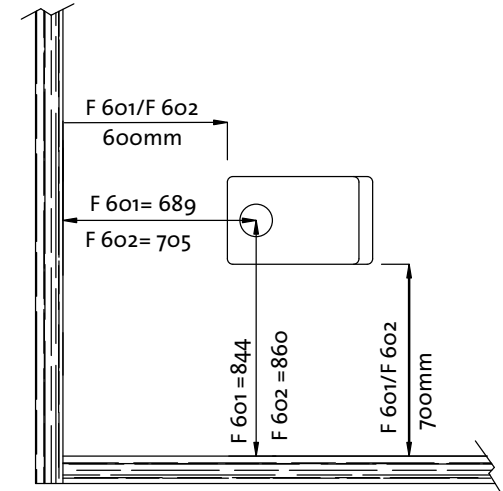


Målene gjelder ubehandlede produkter. Etter lakkering  
Etter lakkering eller emaljering kan målene variere noe.  
Dimensions refer to untreated products. After painting  
or enamelling dimensions may have small divergences.



Min. mål golvplate / measure floorplate  
X / Y= Acc. to national regulatives and regulations.

Avstand til brennbar vegg.  
Distance to combustible wall.



Combustible wall

Non combustible wall