

ОПИСАНИЕ ТОВАРА:

Напольное покрытие: Ламинированный паркет. Размер половиц 720 x 129 x 12 мм. Название и артикул декора смотрите в информационном поле на этикетке с торца упаковки.

ОБЛАСТЬ ПРИМЕНЕНИЯ:

Бытовые и коммерческие помещения. Срок службы напольного покрытия в нормальных условиях эксплуатации: коммерческие помещения 5 лет, в бытовых помещениях до 25 лет.

УСЛОВИЯ ГАРАНТИИ:

Настоящая гарантия распространяется на продукцию, приобретенную непосредственно у авторизованного дилера.

Производитель «CBM» гарантирует, что его продукция отвечает установленным техническим условиям, и была произведена без нарушений технологического процесса.

По условиям настоящей гарантии Производитель обязуется заменить паркет ламинированный, в соответствии со следующими условиями и ограничениями.

Гарантия на структурную целостность.

Гарантия на структурную целостность означает, что форма и размеры останутся неизменными на протяжении срока действия гарантии при соблюдении всех необходимых мер по транспортировке, хранению, установке, эксплуатации и уходу, рекомендованных производителем.

Гарантия на защитное покрытие.

Гарантия на покрытие означает, что нанесенное защитное покрытие не износится (не сотрётся) до HDF плиты и не отслоится в течение гарантийного периода, начиная с укладки, при условии, что соблюдались все условия эксплуатации паркета ламинированного и выполнялись все требования по уходу за ним.

Гарантия не распространяется:

- на вмятины, царапины и другие повреждения, возникшие в результате установки, небрежного отношения, или не систематического ухода. Воздействия острых предметов, каблуков, когтей животных, повреждений от ударов, воздействия химических веществ, тепла, огня, воды и повышенной влажности;

- на износ защитного покрытия вследствие нарушения рекомендованных правил ухода (воздействия песка и других абразивов) и режимов эксплуатации (интенсивность износа);

- на сезонные деформации продукции образование щелей между половицами, желобообразной формы «лодочка» и др., связанные с изменением климатических и атмосферных условий эксплуатации (влажность, температура): смена сезонов, переувлажнение, усушка и т.п.;

- на микротрещины между половицами паркета ламинированного, образовавшиеся вследствие сезонных изменений, геометрических размеров половиц;

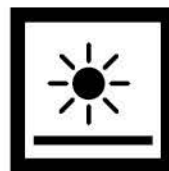
- на выцветание (постепенная потеря цвета) покрытия как результат естественной реакции на солнечный свет, который не рассматривается как дефект.

- на снижение блеска покрытия в процессе эксплуатации;

- продукцию, реализованную на особых условиях (акции, снижение цены), исключающих действие гарантии.

При признании рекламации обоснованной Производитель оставляет за собой право на определение способа устранения дефектов, как-то: ремонт. Замена бракованного продукта или полное возмещение стоимости его приобретения производится только том в случае, если Производитель оказался не в состоянии устранить дефекты после целесообразного числа попыток.

Любая попытка отремонтировать, восстановить пол из ламинированного паркета до осмотра представителем Производителя аннулирует данную Гарантию.



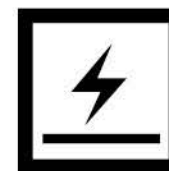
Устойчив воздействию UV ультрафиолету



Устойчив к воздействию пепелшей сигареты



Ударопрочный



Антистатическое покрытие



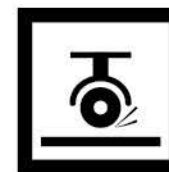
Пригоден к эксплуатации в бытовых и коммерческих помещениях



Низкое выделение вредных веществ



Система соединения половиц AL



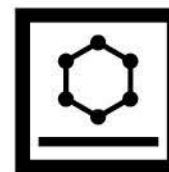
Неустойчив к воздействию абразивных материалов. Требуется пластиковый коврик



Класс пожарной безопасности



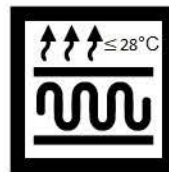
Легкомоющаяся поверхность



Устойчив к воздействию бытовой химии



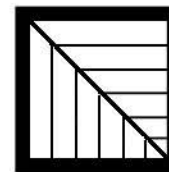
Защищен от образования пятен от красителей



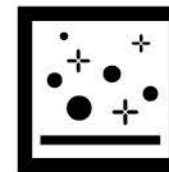
Пригоден для эксплуатации с системами "Теплый пол"



Изготовлен из экологически чистых материалов

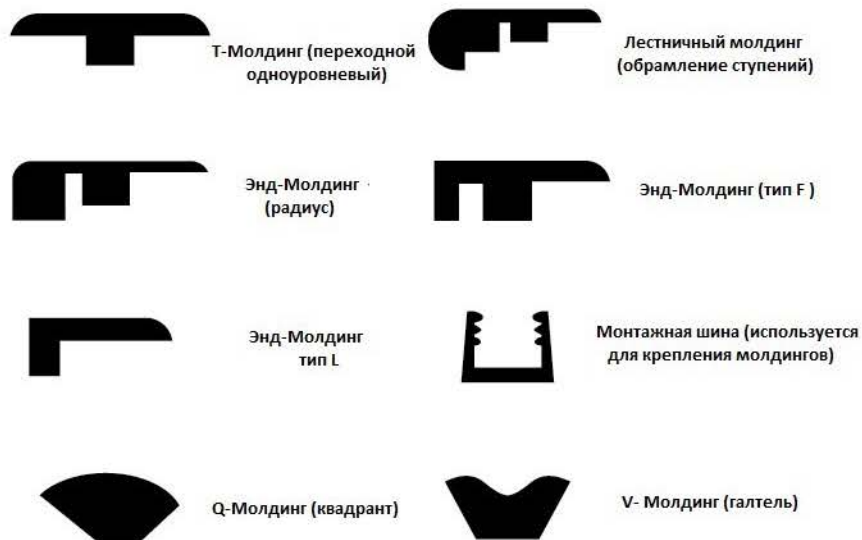


Более 6 видов укладки



Гигиеничный

МОЛДИНГИ



Инструкция по укладке и эксплуатации за ламинированным паркетом СВМ

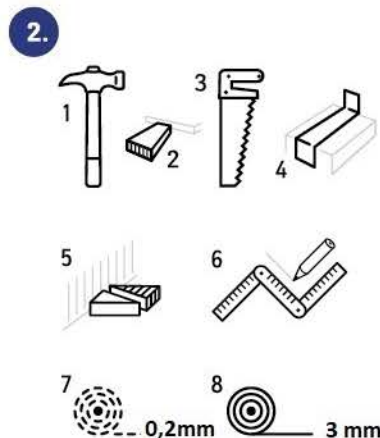
Если Вы собираетесь укладывать ламинированный паркет самостоятельно, внимательно изучите данную инструкцию. Выполнять укладку необходимо строго в той последовательности, как она описана ниже.

До начала укладки требуется провести предварительную подготовку материала, для этого пачки с ламинированным паркетом переносятся в то помещение, где в дальнейшем будет уложен. В этом помещении ламинированный паркет должен находиться не менее 48 часов. Вскрывать упаковки не нужно. Все пачки с ламинированным паркетом остаются запечатаны. (рисунк 1)



Основой ламинированного паркета является плита из HDF, выполненная из переработанной древесины. Хотя плита HDF низкой пористости и высокой плотности, но так же способна впитывать влагу и деформироваться. Перемещая ламинированный паркет с отрицательной температуры (поздняя осень, зима, ранняя весна) в помещение с положительной температурой должна пройти адаптация в течении 48 часов. Температура воздуха в помещении должна быть не менее 18-23°С и влажность W = 40-60%

НЕОБХОДИМЫЕ ИНСТРУМЕНТЫ И МАТЕРИАЛЫ (рисунок 2)



ОГРАНИЧЕНИЯ В УКЛАДКЕ

Внимание: Ламинированный паркет не предназначен для укладки в помещениях с повышенной влажностью. В ванных комнатах, саунах, душевых.

Внимание укладка на систему "Теплый пол" Благодаря равномерно распределенной большой площади теплообмена создаются оптимальные температурные условия, близкие к оптимальному распределению температуры воздуха по высоте помещения. Допустимые значения температуры поверхности обогреваемых полов с нормальными условиями эксплуатации не более 28 °С;

При выборе конструкции обогреваемых полов и системы их отопления необходимо в первую очередь решить следующие вопросы: какой при этом будет использован теплоноситель (горячая вода, электрообогрев.)

Внимание: Покрытие пола из ламинированного паркета всегда укладывается «плавающим способом» (без наклеивания на основание пола). Соединение половиц производится за счет профиля AL без применения каких либо фиксирующих элементов, шурупы, гвозди, шпильки. В местах примыкания полов к стенам, перегородкам, колоннам, трубопроводам и другим конструкциям, выступающим над полом, следует устанавливать плинтусы.

Внимание: ламинированный паркет (половицы), имеющие дефекты, подлежат рекламации в пункте продажи (место приобретения напольного покрытия). Поврежденные детали-половицы укладывать нельзя. Работник, производящий укладку, несет ответственность за последствия, вызванные использованием дефектных деталей-половиц, а также невыполнение «Технологии укладки напольных покрытий». Дефекты, вызванные данными нарушениями, не могут быть предъявлены к рекламации после укладки ламинированного паркета

Ровность основания. Просвет между контрольным двухметровым уровнем и проверяемой поверхностью не должен превышать 2 мм по уровню и проверяется клиномером. Выравнивание достигается только с помощью нивелирующих смесей.

Влажность основания. Влажность железобетонных панелей должна быть не выше Rh = 4%, стяжек из цементно-песчаного раствора - не выше Rh = 5%, стяжек из ангидридного основания (гипс) Rh = 0,4%, дощатого основания — не выше Rh = 10%. Цементная стяжка толщиной 4,0-5,0 см должна выдерживаться (сохнуть, набирать прочность) до укладки напольных покрытий не менее 8-и недель. При большей толщине стяжки на каждый дополнительный 1 см требуется дополнительно 1,5- 2 недели для сушки сверх указанных выше 8-и недель.

Подготовка основания

3.



Если вы укладываете ламинат на любое основание, необходимо использовать **пароизоляцию**. Без пароизоляции уложенное напольное покрытие может отсыреть, переоскнуть и покоробиться. Для защиты от влаги поверх стяжки раскатывают плотную полиэтиленовую пленку (рисунок 3.1). Края пленки заводятся на стены (после укладки ламината пленка скрывается под плинтусом, выступающие наружу излишки срезаются ножом). Полосы полиэтилена укладываются

перекрываться **не менее чем на 200 мм** (рисунок 3.3). Поверх слоя пароизоляции раскатывается амортизационная подложка (рисунок 3.1).

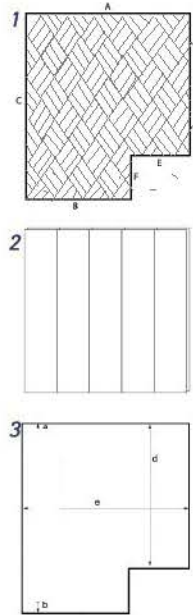
При укладке ламината на линолеум слой пароизоляции не требуется. Амортизационная подложка раскатывается непосредственно по основанию (рисунок 3.2).

Укладка панелей блоками.

Первый ряд. Всегда укладывайте ламинат блоками по 6 панелей. Горизонтальные блоки можно укладывать по 1,2,3,4 и 6 панелей. Уложите целое количество блоков вдоль самой длинной стены помещения. На рисунке 1 это стена С.

Стоя спиной к стене, укладывайте панели слева направо. Начните блок с правыми панелями и установите их как показано на рисунке 2. Выровняйте панели в ряду. Ряд панелей можно выровнять, используя накладку. Для этого нужно поместить накладку на стык двух панелей и слегка постучать молотком. Теперь установите второй блок с левыми панелями по диагонали к первому блоку присоединив его щелчком так, чтобы длинный и короткий пазы оказались перед вами. Уберите все предметы от стены, чтобы вы могли во время работы находиться на панелях или за ними. Продолжайте таким образом и закончите тогда, когда не сможете установить ещё один полный блок. Регулярно подравнивайте панели с помощью накладки. Убедитесь в том, что панели прочно соединены друг с другом щелчком.

Теперь измерьте расстояния а и b (рисунок 3). Лучше всего, если вы подвинете ряд таким образом, чтобы расстояние стало одинаковым с обеих сторон. Сложите расстояние а и b (в сантиметрах). Отнимите 2 см (зазор на расширение покрытия) и разделите на 2. Убедитесь в том, что это расстояние соответствует размерам панелей, которые укладываются вдоль стены Е. Если это так, то передвиньте напольное покрытие, чтобы найти оптимальный вариант. Уберите один ряд с левой стороны, если это необходимо, или начните с распиленной панели. Теперь измерьте расстояние Е в сантиметрах. Попытайтесь найти симметричное равновесие или оптимальный вариант. Распилите и установите панели вдоль стен А, В, С и установите необходимые дополнительные блоки. Блоки напротив стены В подгоняются друг к другу с помощью монтажного ломика или постукиванием.



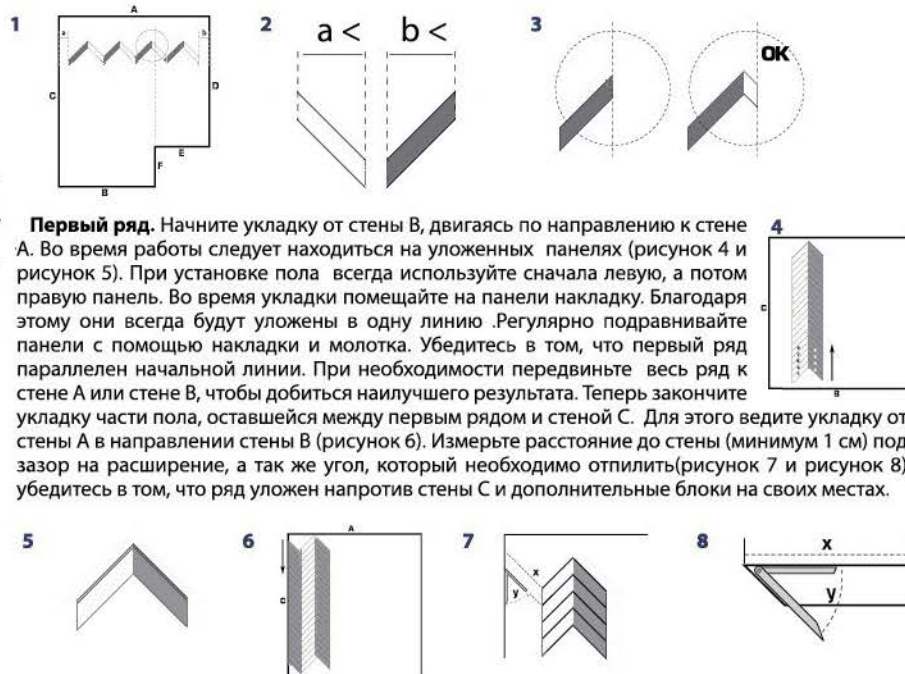
Последующие ряды. Теперь установите первый блок второго ряда. Продолжайте укладку ряда до стены В. Теперь установите последующие ряды. Убедитесь, что панели прочно соединены друг с другом щелчком

Последний ряд. При необходимости панели последнего ряда можно соединить друг с другом, постучав по ним монтажным ломиком. Не забудьте оставить зазор на расширение.

Укладка панелей «елочкой» Вариант укладки панелей «елочкой»



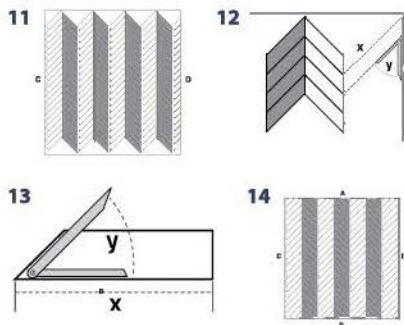
Уложите один ряд панелей вдоль самой длинной стены «ёлочкой» (рисунок 1). Уложите этот ряд так, чтобы концы панелей находились на одном расстоянии у стены. Измерьте расстояния а и b. Не забудьте отнять 1 см (зазор на расширение покрытия). В идеальном случае расстояния а и b должны быть одинаковы. Если при этом расстояние вдоль стены F окажется слишком малым, ищите оптимальный вариант (рисунок 2 и рисунок 3). Начертите начальную линию вдоль стены С.



Первый ряд. Начните укладку от стены В, двигаясь по направлению к стене А. Во время работы следует находиться на уложенных панелях (рисунок 4 и рисунок 5). При установке пола всегда используйте сначала левую, а потом правую панель. Во время укладки помещайте на панели накладку. Благодаря этому они всегда будут уложены в одну линию. Регулярно подравнивайте панели с помощью накладки и молотка. Убедитесь в том, что первый ряд параллелен начальной линии. При необходимости передвиньте весь ряд к стене А или стене В, чтобы добиться наилучшего результата. Теперь закончите укладку части пола, оставшейся между первым рядом и стеной С. Для этого ведите укладку от стены А в направлении стены В (рисунок 6). Измерьте расстояние до стены (минимум 1 см) под зазор на расширение, а так же угол, который необходимо отпилить (рисунок 7 и рисунок 8) убедитесь в том, что ряд уложен напротив стены С и дополнительные блоки на своих местах.

Последующие ряды. Теперь уложите ряд левых панелей. Начните от стены А и двигайтесь в направлении стены В. Всегда соединяйте под углом продольные стороны и соединяйте

осторожным постукиванием короткие стороны панелей, используя накладку (рисунок 9). Затем установите ряд правых панелей, начиная от стены В и двигаясь в направлении стены А (рисунок 10).

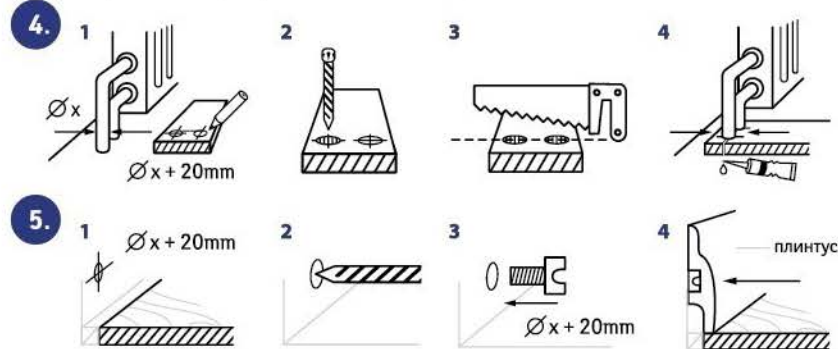


Окончание укладки. На окончательном этапе уложите недостающие панели вдоль стены D (рисунок 11, 12, 13). Для укладки панелей у стены используйте уголок. Последними укладываются недостающие панели вдоль стен А и В, как показано на рисунках (рисунок 14, 15, 16).

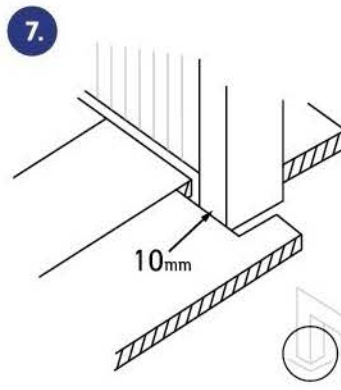
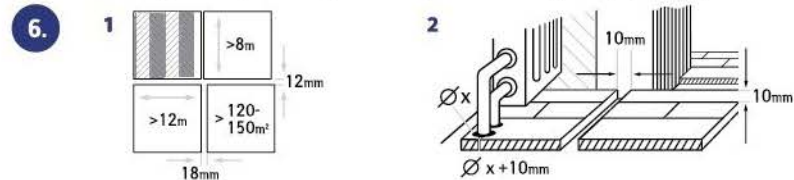
Трубы

Обход труб – ещё одна проблема, возникающая при укладке ламината. Процесс её решения показан на рисунках 4.1-4.

Если помещение, где укладывается ламинат превышает по длине или ширине 12м, а его площадь составляет более 120-150 м², на монтируемом полу необходимо предусмотреть компенсационные швы, шириной не менее 12 мм.



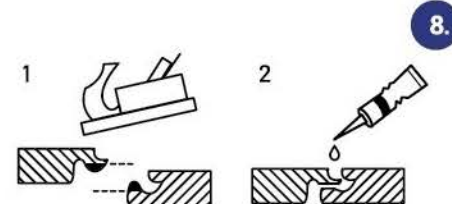
При разметке швов помещение делится на участки длиной не более 8 м, шириной не более 12 мм (рисунок 6.1). Отсутствие швов может привести к тому, что на ламинате со временем образуются щели, разойдутся замковые соединения и напольное покрытие придёт в негодность. Чтобы скрыть компенсационный шов (а также декорирования места стыка ламината с другими напольными покрытиями) используются специальные молдинги (страница 3).



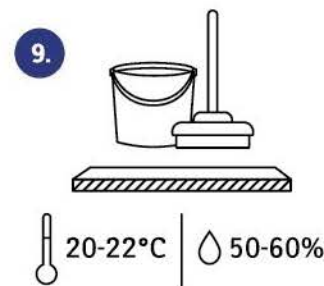
Обращаем ваше внимание, что компенсационные швы необходимо соблюдать не только по периметру комнаты. Требуется оставлять зазоры между ламинатом и трубами отопления, а также между панелями ламината, уложенного в разных комнатах (рисунок 6.2). То же самое относится к дверным коробкам.

Для соблюдения зазоров коробки устанавливаются после того, как уложено напольное покрытие. Если монтаж ламината производится при уже существующих дверных коробках, то их края необходимо подпилить. Так, чтобы они не давили на ламинат и не было жесткого крепления напольного покрытия (рисунок 7).

При укладке ламината может возникнуть ситуация, когда внешняя помеха упирается в панель и не дает замкнуть замок. В этом случае необходимо срезать часть замка и закрепить панель при помощи клея для ламината (рисунок 8.1 – 2)



Уборка и обслуживание



Уборка ламината осуществляется при комнатной температуре и естественной влажности. Для уборки используется насухо выжатая тряпка (рисунок 9). Допускается применение специальных моющих средств, рекомендованных производителем. Для ламината с влагозащитным восковым покрытием замка разрешается «влажная» уборка.

Недопустима обработка ламината абразивными средствами. Это касается не только уборки, но и обслуживания напольного покрытия. Старайтесь избегать трения поверхности ламината. Избежать этого можно, например, с помощью войлочных накладок, помещенных на часто перемещаемые предметы (рисунок 10).

