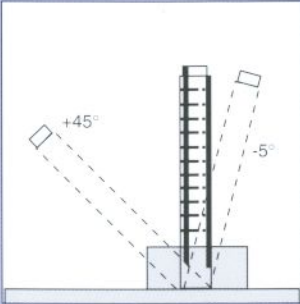
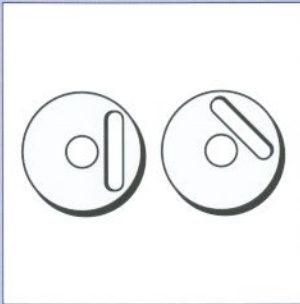


SF 4510

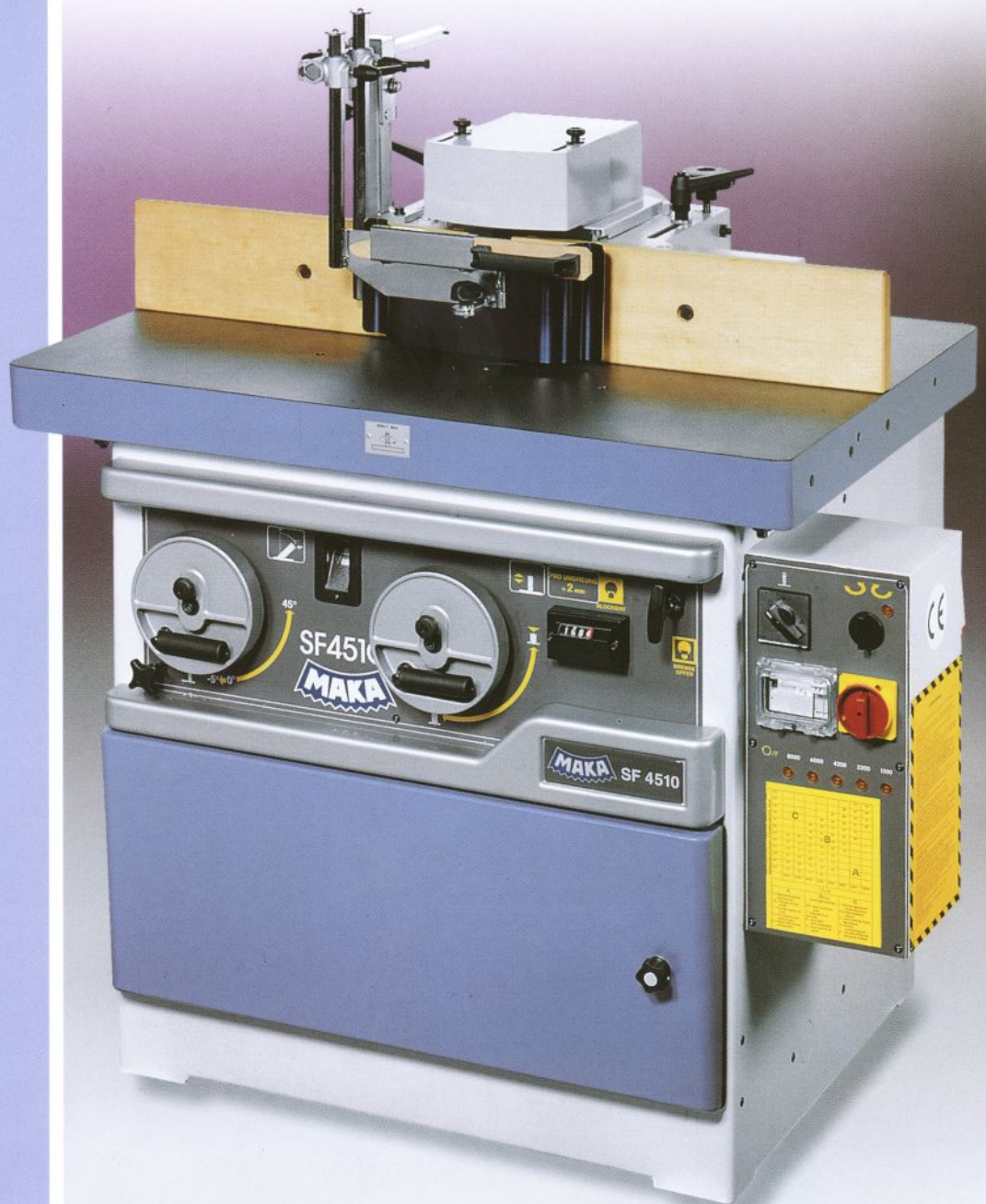
SCHWENKFRÄSMASCHINE



schrägstellbare
Frässpindel -5 -0 +45°



Höhen- und Schägverstellung
über frontseitige Handräder



MAKA

www.hoechsmann.com

SF 4510

Mittelschwere Tischfräsmaschine mit schwenkbarer Frässpindel von -5 bis +45° für den anspruchsvollen Handwerks- und Industriebetrieb.

Der große, stabile Gußarbeitstisch, ein großflächiger Maschinenständer, das doppelseitig gelagerte Schwenksegment des Fräsaggregates und ein Fräsdorn mit MK 5 gewährleisten bei jeder Drehzahl optimale Arbeitsergebnisse.

Drehzahlen von 1.500 bis 8.000 1/Min.

Ein Präzisionsfräsanschlag mit Zentralverstellung und einzeln feineinstellbaren Fräsbacken sowie ein reichhaltiges Sonderzubehör machen diese Maschine zum vielseitigen, unabhängigen Arbeitsplatz.

TECHNISCHE DATEN

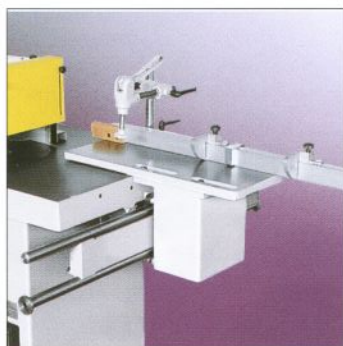
		SF 4510
Tischabmessungen	mm	1000x760
Ausführung "V" mit beids. Verlängerungen und ausziehbarer Auflage	mm	2050x760
Motorstärke	KW (PS)	4 (5,5)
Fräsdorn MK 5		125 mm Aufspannlänge
Spindelhub	mm	170
Schragverstellung		-5 +45°
Drehzahlreihe 1/Min.		1500-3200-4200 6000-8000
Tischeinlageringe Ø	mm	115-170-220-270-345
Max. Werkzeug - Ø unter Tisch versenkbar	mm	300
Max. Tiefe unter Tisch	mm	50
Absaugstutzen oben + unten	mm	120
Gewicht Normalmaschine	kg	420
Gewicht Ausführung "V"	kg	480
Gewicht Ausführung "Z"	kg	560

LIEFERUMFANG

- Vorgesehen für nachträglichen Anbau von Tischverlängerungen und Zapfenschneidisch
- Höhen- Schrägverstellung über Handräder frontseitig
- Gradanzeige für Schwenkung
- Digitale Anzeige für Höhenverstellung
- Elektron. berührungslose Drehzahlanzeige
- Haupt-Motorschutzschalter mit Unterspannungsauslöser
- Autom. Motorbremse
- CE-Schutz-Druckvorrichtungen
- Bedienwerkzeuge

SONDERZUBEHÖR

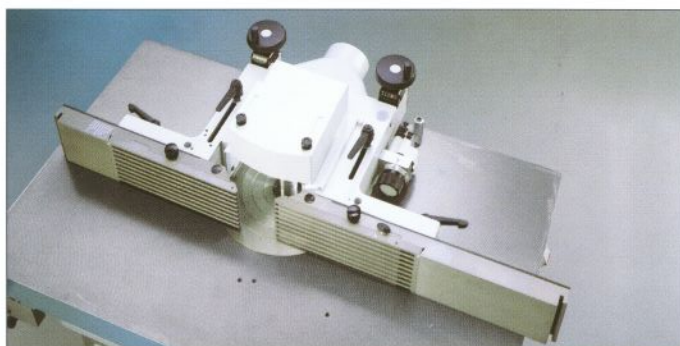
- Rs-Ls-Lauf
- Ersatzfräsdorn MK 5, bis 40 mm Ø
- Fräsanschlag mit Zentralverstellung und mech. Digitalanzeige und Nullungstaster max. Werkzeug-Ø 260 mm
- Zapfenschneidisch - 45 +45° mit Exzenterspanner und Alu Teleskop Gehrungsanschlag = Ausführung "Z"
- Tischverbreiterung nur Rechts mit ausziehbarer Rahmenauflage
- Tischverbreiterung Rs + Ls mit ausziehbarer Rahmenauflage = Ausführung "V"
- Integralanschlagbacken kompl. mit Füllstab, Abstandhalter
- Motorverstärkung 5,5 kW



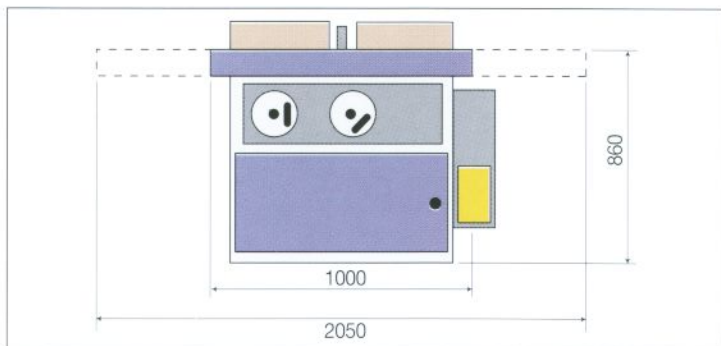
Zapfenschneidisch mit verschiebbarer Auflage



CE-konf. Schutz zum Fräsen am Anlaufing



Fräsanschlag mit mech. Digitalanzeigen 1/10 mm. und Integralfräsanschlag-backen



IHR FACHHÄNDLER

MAKA-GmbH

Maschinen für die Holzbearbeitung

Flurstraße 34

89233 NEU-ULM

Tel. 07 31/7 15 74-0 · Fax 07 31/7 15 74-10



MAKA GmbH

Maschinen für die Holzbearbeitung

Am schwarzen Graben 9

89278 Nersingen

Telefon: 07308-9618-0

Telefax: 07308-9618-10

Niederlassung NORD:

Süntelstraße 70

31848 Bad Münder 1

Telefon: 05042-51041

Telefax: 05042-51042

Unsere Maschinen unterliegen einer ständigen Weiterentwicklung. Technische Daten und Abbildungen sind daher unverbindlich.

www.hoehschmann.com