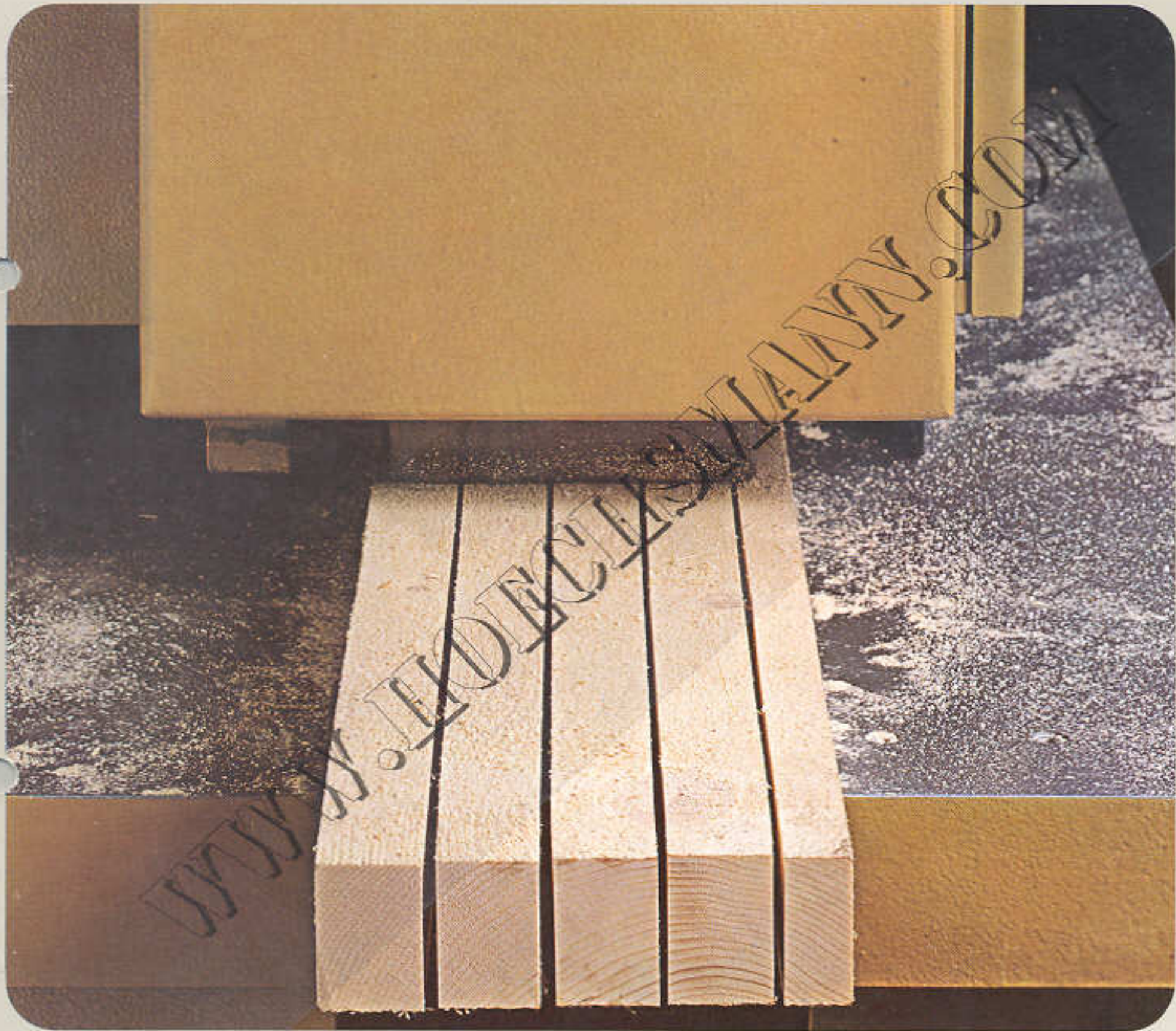
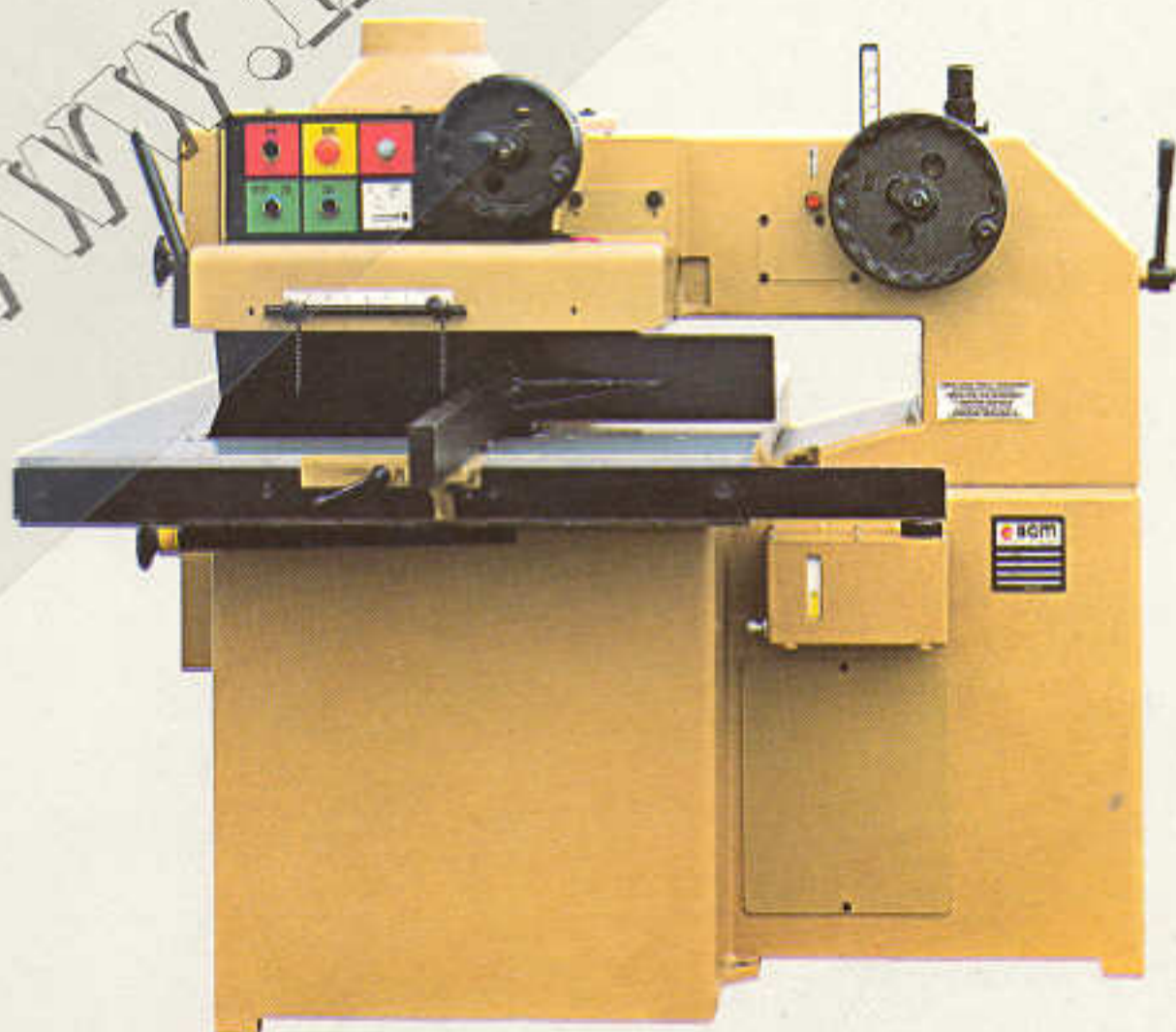


M2 AUTOMATISCHE VIELBLATTSÄGE



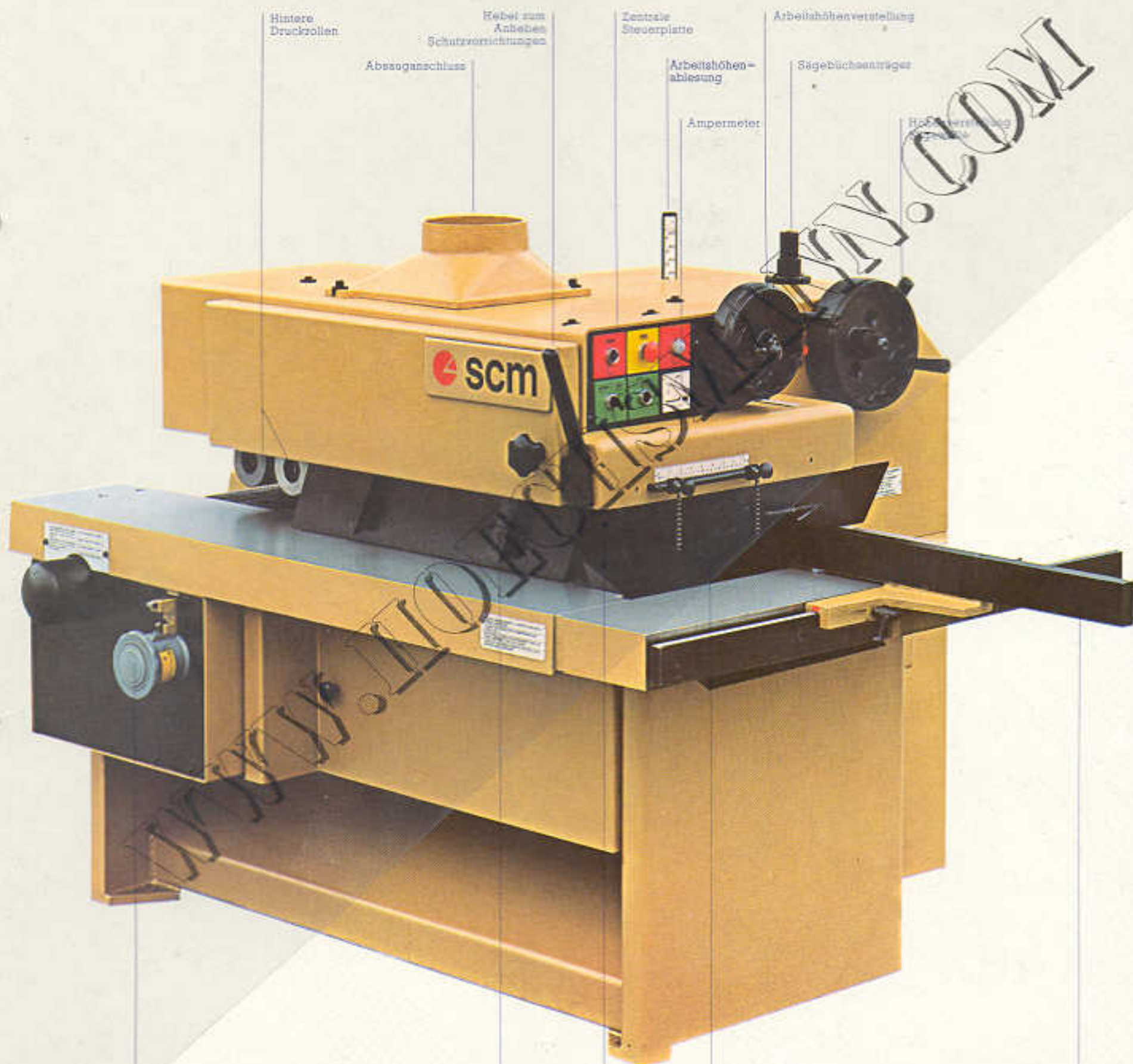
M2 HOHES LEISTUNGSANGEBOT FÜR KLEINE UND MITTLERE HOLZBEARBEITUNGSBETRIEBE

- Besäumen und Aufteilen auch breiter unbearbeiteter Werkstücke (600 mm Durchgang zwischen Sägeblatt und Ständer)
- Transportkette bestehend aus direkt miteinander verbundenen Präzisionsgliedern
- Automatische Kettenschmierung mit proportionaler Dosierung entsprechend der eingestellten Vorschubgeschwindigkeit
- Riemenkraftübertragung: Immer genaue Drehzahl, hohe Leistungsausbeute, geringe Lärmentwicklung
- Sägebüchse mit konischem Sitz und Selbstzentrierung
- Je 2 Druckrollen vor und hinter der Sägewelle
- Rückschlag- und Splitterschutzsysteme bestehend aus 3 von oben und 1 von unten wirkenden Splitter- und Rückschlagfingerreihen zum absoluten Schutz des Bedienungsmannes (BG-abgenommen)
- Schnitthöhe bis 120 mm
- Transportkettenvorschub bis 48 m/Min
- Möglichkeit kurze Teile bis 29 cm aufzuteilen



M2 AUTOMATISCHE VIELBLATTSÄGE

Von den angebotenen Vielblatt- und Besäumkreissägen unterscheidet sich das Mod. M2 durch seine solide Bauweise, Einfachheit der Bedienung und Sicherheit. Hauptvorteil des Mod. M2 ist der breite Durchgang zwischen Sägeblatt und Maschinenständer; dieses technische Detail, Ergänzung zu dem hohen Leistungsangebot (Schnitthöhe, hohe Präzision) ermöglicht das Besäumen von breitem unbearbeiteten Schnittgut und macht das Mod. M2 zur idealen Maschine für kleine und mittlere Schreinereibetriebe.



Hintere
Druckrollen

Hebel zum
Anheben
Schutzvorrichtungen

Zentrale
Steuerplatte

Arbeitshöhenverstellung

Absauganschluss

Arbeitshöhen-
ableitung

Sägebüchsenträger

Amperemeter

Handverstellung

scm

Verstell-Handrad
Vorschubgeschwindigkeit

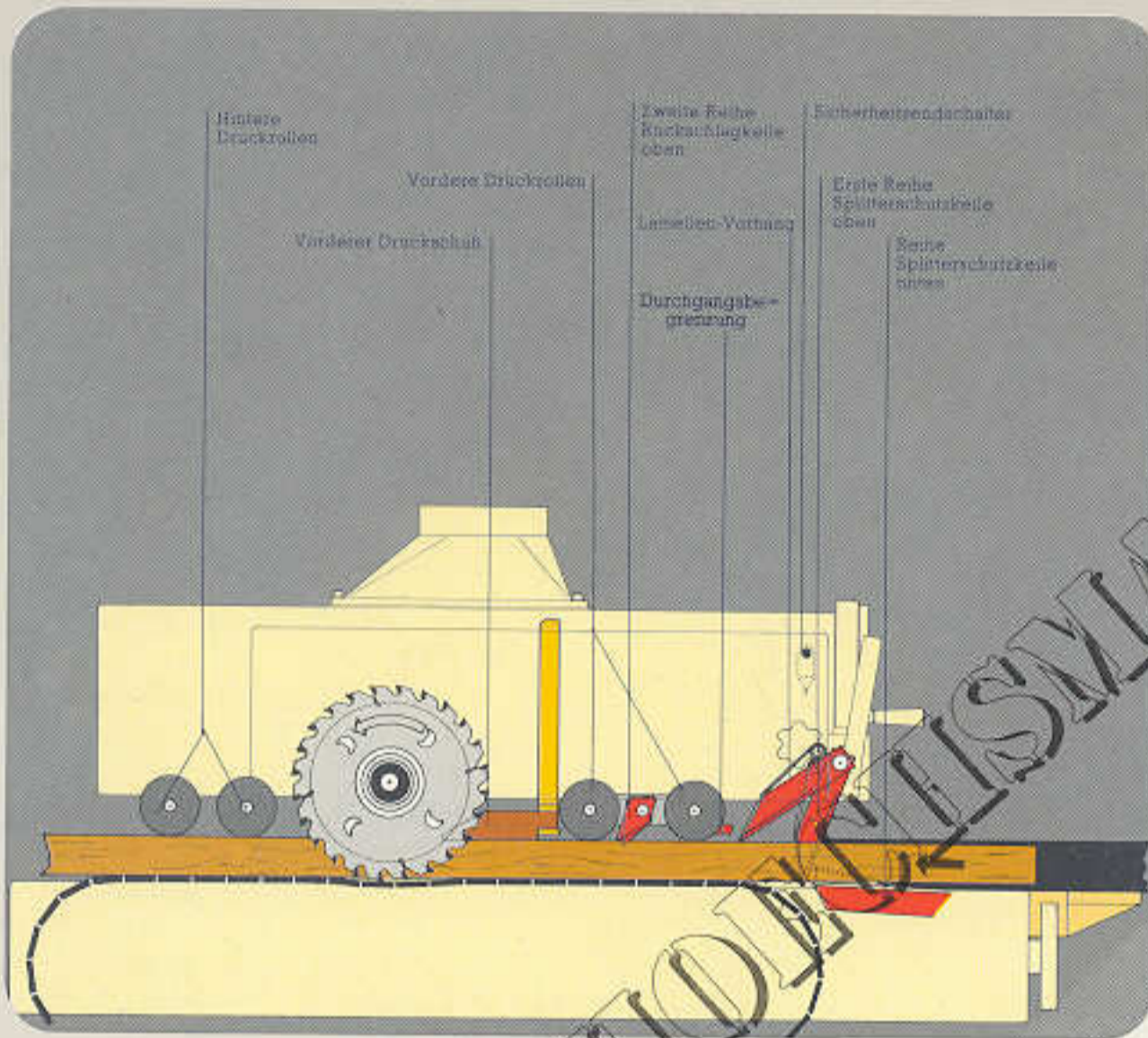
Seitliche
Schutzvorrichtung

Vordere
Schutzvorrichtung

Positionsteiger
für die äußeren
Sägeblätter

Anschlagnesal

M2 ABSOLUTE SICHERHEIT FÜR DAS BEDIENUNGSPERSONAL



Sicher gegen Werkstückrückschlag

Die M2 ist mit einem ausgeklügelten Splitter- und Rückschlagschutzsystem ausgerüstet.

Zwischen den beiden Reihen der oberen Splitterschutzkeile befindet sich ein Lamellenvorhang, der den Durchgang auch kleinster Splitter verhindert. Die untere Reihe der Rückschlagkeile, sowie seitliche und vordere Schutzeinrichtungen garantieren absoluten Schutz für das Bedienungspersonal ohne dabei die Einstellarbeiten und Beschickung der Maschine zu behindern. (BG-abgenommen).



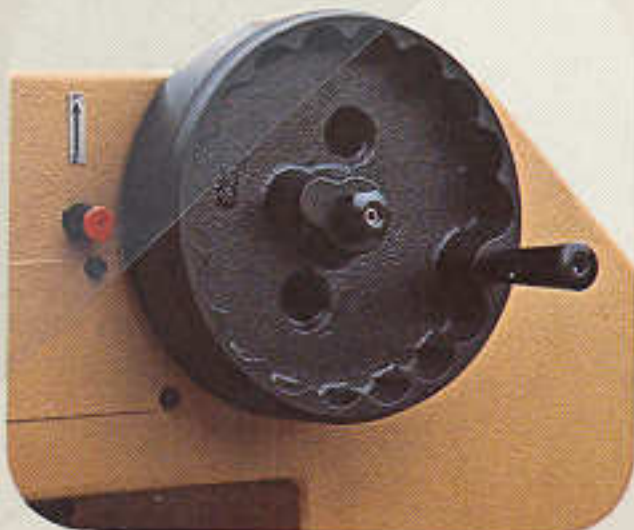
Sicher gegen Fehlbedienung

Der Zugang zu den Sägeblättern und das Anheben der Splitter- und Rückschlagkeile ist nur bei still stehender Sägewelle möglich.

Eine Sicherheitseinrichtung des Vorschubsystems (Foto 1) verhindert Schäden bei Behinderung der Transportkettenbewegung (z.B. extreme Keilform des Schnittgutes). Unachtsame Sägewellenverstellung bei laufendem Motor wird durch eine automatische Blockierung unmöglich.

Die, gegen Überlastung abgesicherten, Motoren werden durch automatische Stern-Dreieck-Schaltung eingeschaltet.

Für den Fall des Spannungsabfalles oder Ausfall der Stromzufuhr, verhindert eine Nullspannungsauslösung das automatische Wiederanlaufen des Motors bei Rückkehr der Stromspannung. BG-abgenommen.



M2 PRAKTISCH PRÄZIS ZUVERLÄSSIG

Praktisch und einfach in der Bedienung

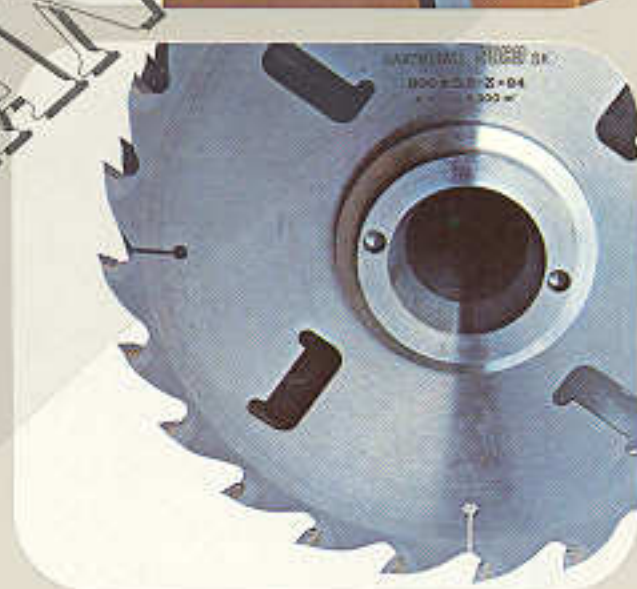
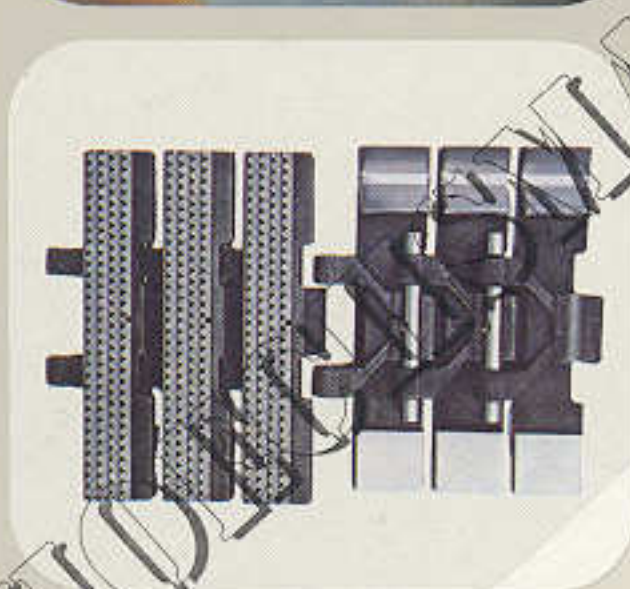
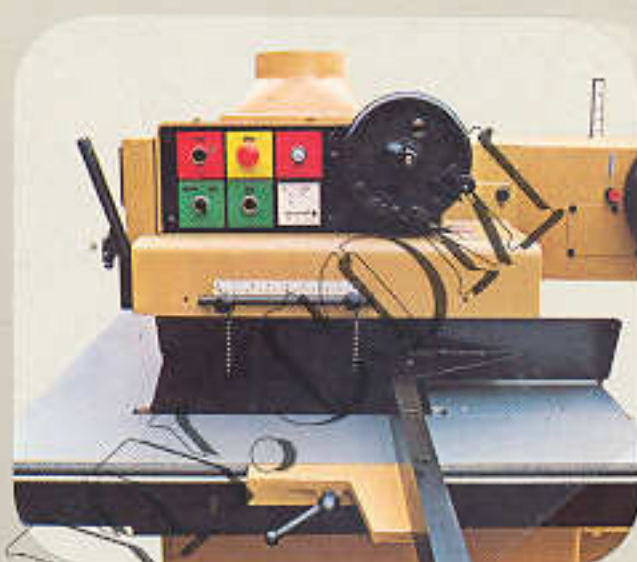
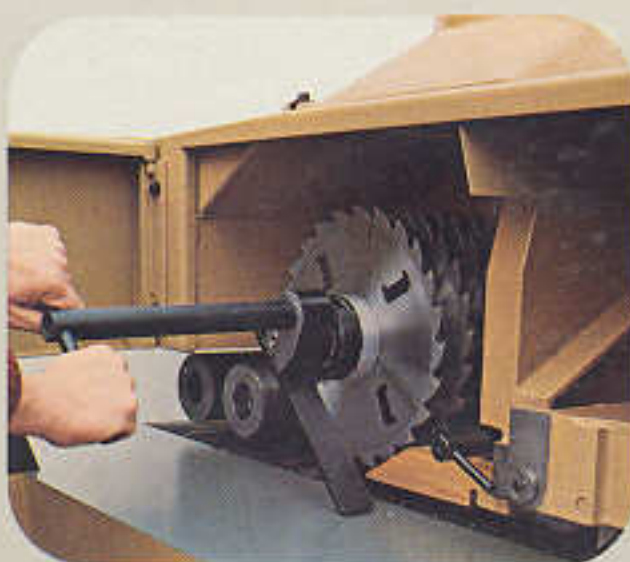
Die Einstellarbeiten erfolgen mit geringstem Zeitaufwand.

Leichte Bedienung über grosse Handräder und gut ablesbare Massleisten ermöglichen schnelles und präzises Einstellen der Maschine.

Die Sägebüchse wird mittels eines, im Zubehör befindlichen Spezialschlüssels schnell und leicht montiert.

Die Vorschubgeschwindigkeit ist stufenlos von $6 \div 48$ m/Min einstellbar. Die Verstellung erfolgt über ein Handrad mit Ablesung der gewählten Vorschubgeschwindigkeit.

Das zentral angebrachte Steuerpult ist mit einem Amperemeter ausgerüstet, welches dem Bedienungsmann eine ständige Kontrolle der Motorbelastung ermöglicht.



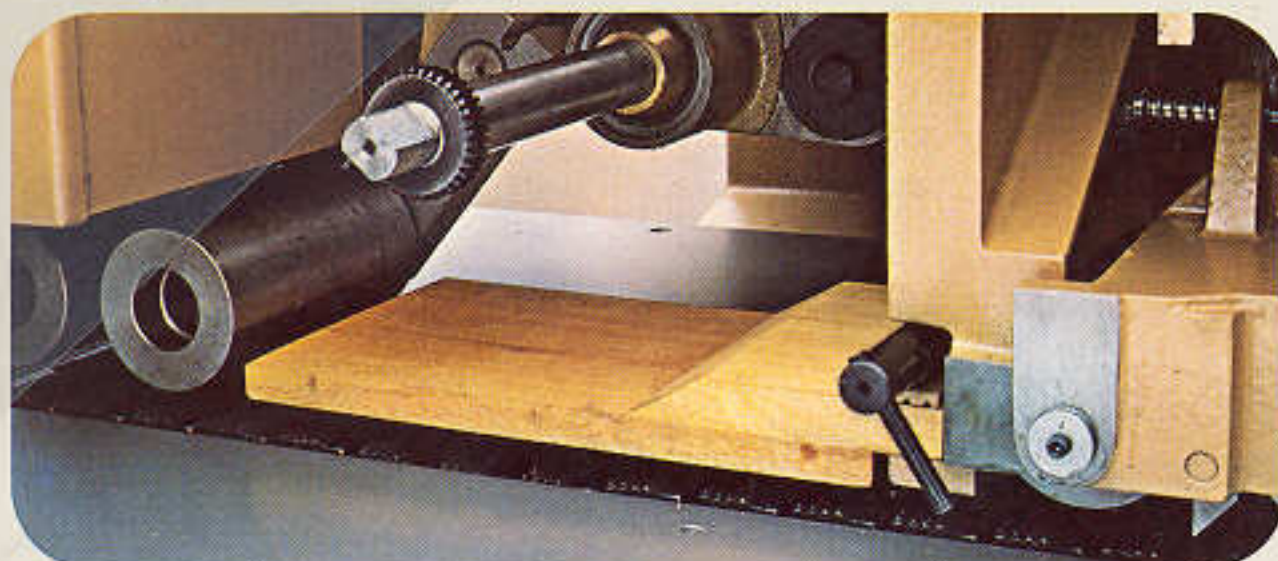
Verringerung des Holzverbrauchs durch präzise Schnittleistung

Die, aus einem Spezialguss bestehende, Transportkette ist aussergewöhnlich solide und garantiert Präzision und Zuverlässigkeit durch die Direktverbindung der Kettenglieder ohne Zwischenglieder.

Die gleichmässige Führung des Schnittgutes ohne Seitenbewegung wird durch die stark verzahnten Kettenglieder und 4 obere Druckrollen (je 2 vor und hinter der Sägewelle) gewährleistet. Garant für genaue Schnitte auch bei dünnen Werkstücken.

Die Sägebüchse mit konischem Sitz sichert eine hohe Ausnutzung und eine lange Lebensdauer der Sägeblätter.

Geradauslauf und präziser Schnitt verringern den Holzverbrauch, auch durch die dadurch mögliche Reduzierung des Aufmasses für die nachfolgenden Bearbeitungen.



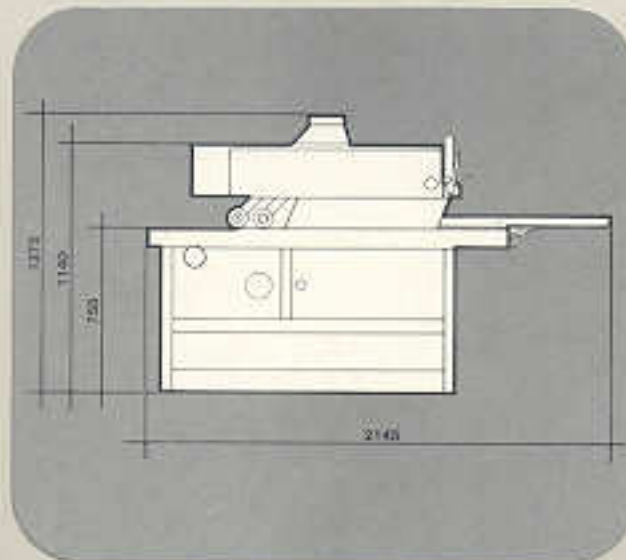
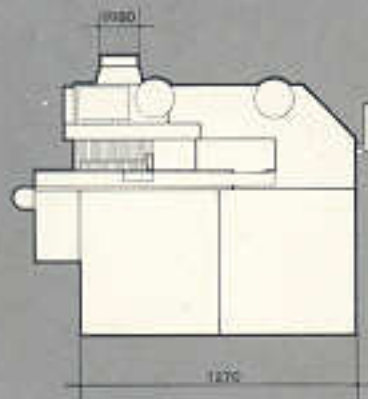
Zuverlässig auch unter schwersten Anforderungen

Die automatische Vielblattsäge M2 ist solide und einfach konzipiert und von beispielloser Stabilität. Ein grossdimensionierter Zylinder trägt die vierfach gelagerte Sägewelle schwingungsfrei. Die hohe Qualität des, für einzelne Maschinenelemente, ausgewählten Materials, die gründliche Verarbeitung bis ins kleinste Detail, die automatische, jeder Vorschubgeschwindigkeit angepasste Transportkettenschmierung sind Garant für dauerhafte Leistungsausbeute und Zuverlässigkeit.

Das Foto links zeigt den konischen Sitz der Sägebüchse mit Selbstzentrierung, sowie die Sonderausrüstung für Teile bis 29 cm Länge.

M2

TECHNISCHE DATEN



Maximale Schnitthöhe*	120 mm
Kleinste Werkstücklänge - standard	350 mm
gegen Mehrpreis	190 mm
Aufspannbreite der Sägebüchse	200 mm
Grösster und kleinster Sägeblattdurchmesser	350 200 mm
Drehzahl der Sägewelle	n = 3600
Vorschubgeschwindigkeit Transportkette	3 + 43 m/Min
Transportkettenbreite	220 mm
Sägebüchsendurchmesser (mit 2 Keilen 20x5 mm)	ø 70 mm
Arbeitstischhöhe	750 mm
Ständerausladung bis 1 Sägeblatt	600 mm
Tischabmessungen	1640x900 mm
Absauganschlussdurchmesser	180 mm
Abgesaugte Luftmenge (bei 25 m/Sek.)	1500 m ³ /h
Transportkettenschmierung	automatische Ölschmierung
Nettogewicht (Ausf. mit 25 PS)	ca. 1430 kg
Bruttogewicht mit Kistenverp. (Ausf. mit 25 PS)	ca. 1680 kg
Verpackungsabmessungen	1800x1700x1500 mm (4,59 m ³)

Standardzubehör

Amperemeter
1 Sägebüchse komplett mit Ringen und Flansch ø 95 mm
Spezialschlüssel für Sägebüchsenbefestigung
Schlüssel für Sägenpaketbefestigung
Bedienungsschlüssel

Sonderzubehör

Sägebüchse mit Ringen und Flanschen ø 105 mm
Sonderausführung für die Bearbeitung von kurzen Teilen bis 290 mm

Motorleistung		50 Hz			60 Hz		
Motorstärken - angebot	kW	11	18,5	25,8	13	22	31
	PS	15	25	35	18	30	42
Vorschubmotor- stärken	kW	1,1	1,1	1,1	1,3	1,3	1,3
	PS	1,5	1,5	1,5	1,8	1,8	1,8

* mit Sägeblatt ø 350 mm und Sägebüchse mit Flanschen ø 105 mm

Die in diesem Prospekt vorhandenen Abbildungen und technischen Daten sind unverbindlich. Die Firma SCM behält sich das Recht vor aus technischen, kaufmännischen und organisatorischen Gründen, Änderungen vorzunehmen unter Beibehaltung der hauptsächlichsten Merkmale und Kennzeichen der dargestellten Maschinen. Desweiteren können zusätzliche Teile, wie Schutzvorrichtungen, Armaturen usw. Änderungen erfahren und zwar je nach den Gesetzen und besonders Erfordernissen der Länder, für die die Maschinen bestimmt sind.