

Ведомость основных комплектов рабочих чертежей

Обозначение	Наименование	Примечание
Раздел ТХ	Монтаж системы водоподготовки бассейна.	
Раздел ТХН	Ниши для закладных элементов системы водоподготовки бассейна	

Ведомость ссылочных и прилагаемых документов

Обозначение	Наименование	Примечание
	<u>Ссылочные документы</u>	
СНиП 2.08.02-89*	Строительные нормы и правила. Общественные здания и сооружения.	
Справочное пособие к СНиП 2.08.02-89*	Проектирование бассейнов	
СНиП 2.04.01-85*	Внутренний водопровод и канализация зданий	
СанПиН 2.1.2.1188-03	Гигиенические требования к устройству, эксплуатации и качеству воды плавательных бассейнов	
	<u>Прилагаемые документы</u>	
РЭ	Руководство по эксплуатации бассейна	
	Спецификация оборудования бассейна	

Ведомость спецификаций

Лист	Наименование	Примечание
3	Спецификация оборудования бассейна	Раздел ТХ

Примечание:

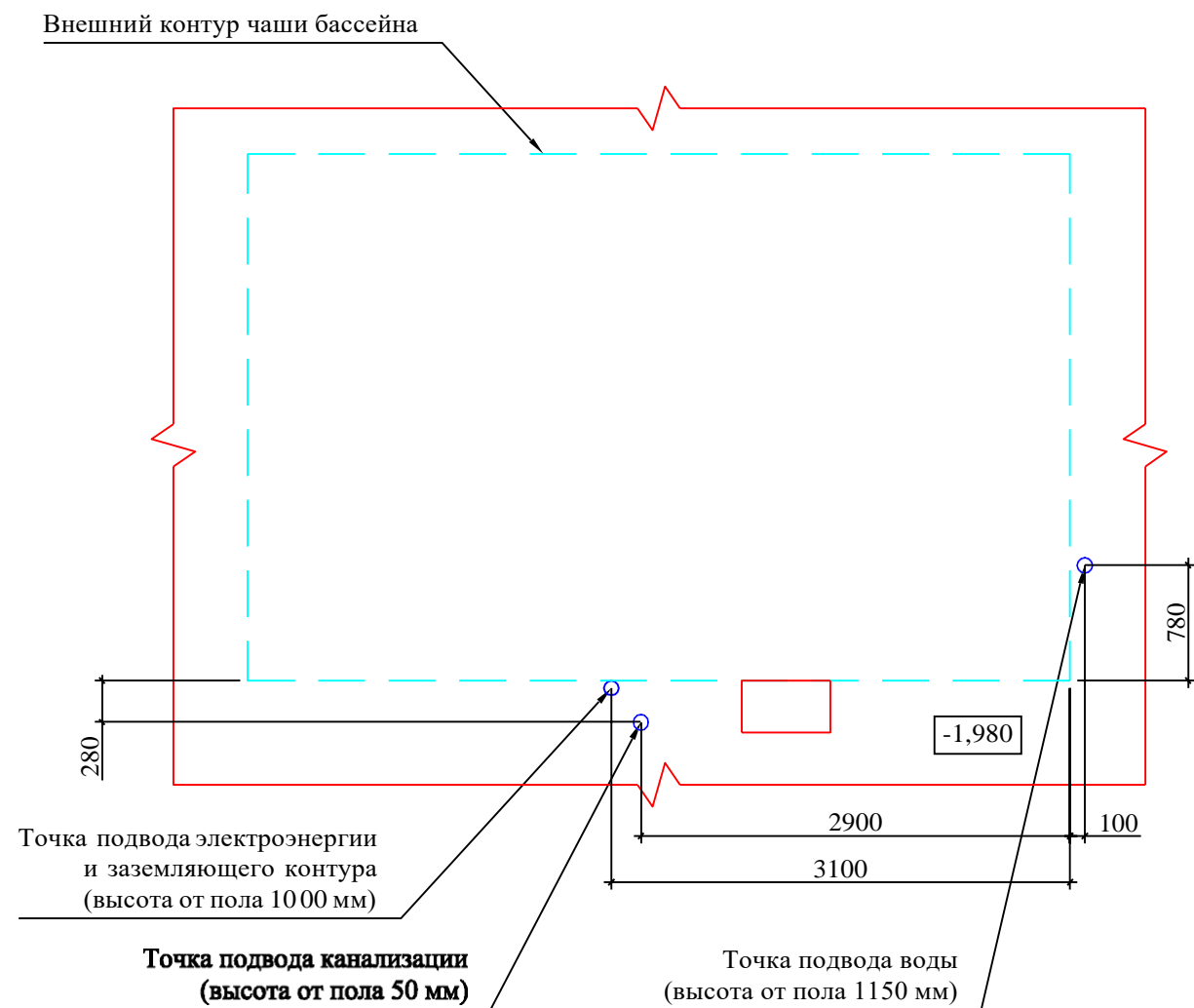
- За отметку $\pm 0,000$ принята отметка чистого пола в помещении чаши бассейна.
- Все размеры даны от чистых поверхностей (с учетом выравнивающего, отделочного и гидроизоляционного слоёв - 30 мм).
- Ниши для закладных элементов выполнять в соответствии с комплектом чертежей ТХН.
- После установки закладных элементов ниши добетонировать, поверхность бетона выровнять.

Ведомость рабочих чертежей комплектов

Лист	Наименование	Примечание
	Раздел ТХ	
1	Общие данные	
2	Требования на подключение инженерных коммуникаций	
3	Спецификация	
4	Схема гидравлическая принципиальная	
5	Схема электрическая принципиальная	
6	Общий вид системы водоподготовки бассейна	
7	Общий вид системы водообмена	
8	Общий вид системы подсветки воды	
9	План чаши бассейна (отметка $\pm 0,000$)	
10	План технического помещения (отметка -1,980)	
11	Разрезы 1-1, 2-2, 3-3	
12	Вид А	
	Раздел ТХН	
1	План чаши бассейна (отметка $\pm 0,000$)	
2	План технического помещения (отметка -1,980)	
3	Разрезы 1-1, 2-2, 3-3	
4	Дополнительный вид на борт чаши бассейна	

						Заказчик:	Заказ: ТХ		
						Объект:			
Изм.	Кол.уч	Лист	№ док.	Подпись	Дата	Монтаж системы водоподготовки бассейна	Стадия	Лист	Листов
Разработал							Р	1	12
						Общие данные	"КРИСТАЛЛ", 2019 г.		

Схема 1. Размещение точек подвода коммуникаций



Требование к техническому помещению под оборудование бассейна
(выполняется силами Заказчика)

1. Требования к техническому помещению (отвечает требованиям ПТЭ и ПТБ).

Предусмотреть систему аварийного отвода воды из технического помещения бассейна (трап или приямок 400x400x400 мм для установки в нем погружного дренажного насоса - устанавливается Заказчиком).

Пол тех. помещения должен иметь уклон 1% в сторону трапа или приямка.

Под насосные агрегаты изготовить бетонное основания h=100 мм (см. лист 2 - ТХН).

Помещение под оборудование системы водоподготовки должно быть отапливаемым и вентилируемым.

Температура воздуха должна быть от +5 ° до +30°, относительная влажность воздуха не должна превышать 60%.

Для доставки и установки фильтровального оборудования необходимо обеспечить монтажные проемы в техническое помещение шириной не менее 500 мм.

2. Требования к электроснабжению.

Суммарная потребляемая электрическая мощность системы водоподготовки - 13,3 кВт.

Для электроснабжения системы необходимо подвести в техническое помещение кабель от стабилизатора напряжения 5x2,5 (3 фазы, нейтраль и заземление), через отдельный автоматический выключатель.

Оставить свободные концы проводов электроснабжения длиной не менее 1500 мм.

Проложить кабель ПВС 2x0,75 от места предполагаемого размещения выключателя прожекторов в техническое помещение (к месту установки распределительного щита).

Рекомендуемое расположение точки подвода проводов электроснабжения указано на прилагаемой схеме 1.

3. Требования к водоснабжению.

В тех. помещении необходимо обеспечить подачу воды питьевого качества, трубопровод должен заканчиваться запорным краном или вентилем, с резьбой диаметром 1/2".

Рекомендуемое расположение точки подвода воды указано на прилагаемой схеме 1.

4. Требования к канализации.

В тех. помещении провести сбросной напорный коллектор, труба должна обеспечить расход не менее 7 куб.м/ч.

Для подключения к системе водоподготовки канализационная труба должна заканчиваться раструбом, имеющим внутренний диаметр не менее 50 мм.

Рекомендуемое расположение точки подвода трубы указано на прилагаемой схеме 1.

						Заказчик:	Заказ: ТХ		
						Объект:			
Изм.	Кол.уч	Лист	№ док.	Подпись	Дата	Монтаж системы водоподготовки бассейна	Стадия	Лист	Листов
Разработал							Р	2	12
						Требования на подключение	"КРИСТАЛЛ", 2019 г.		

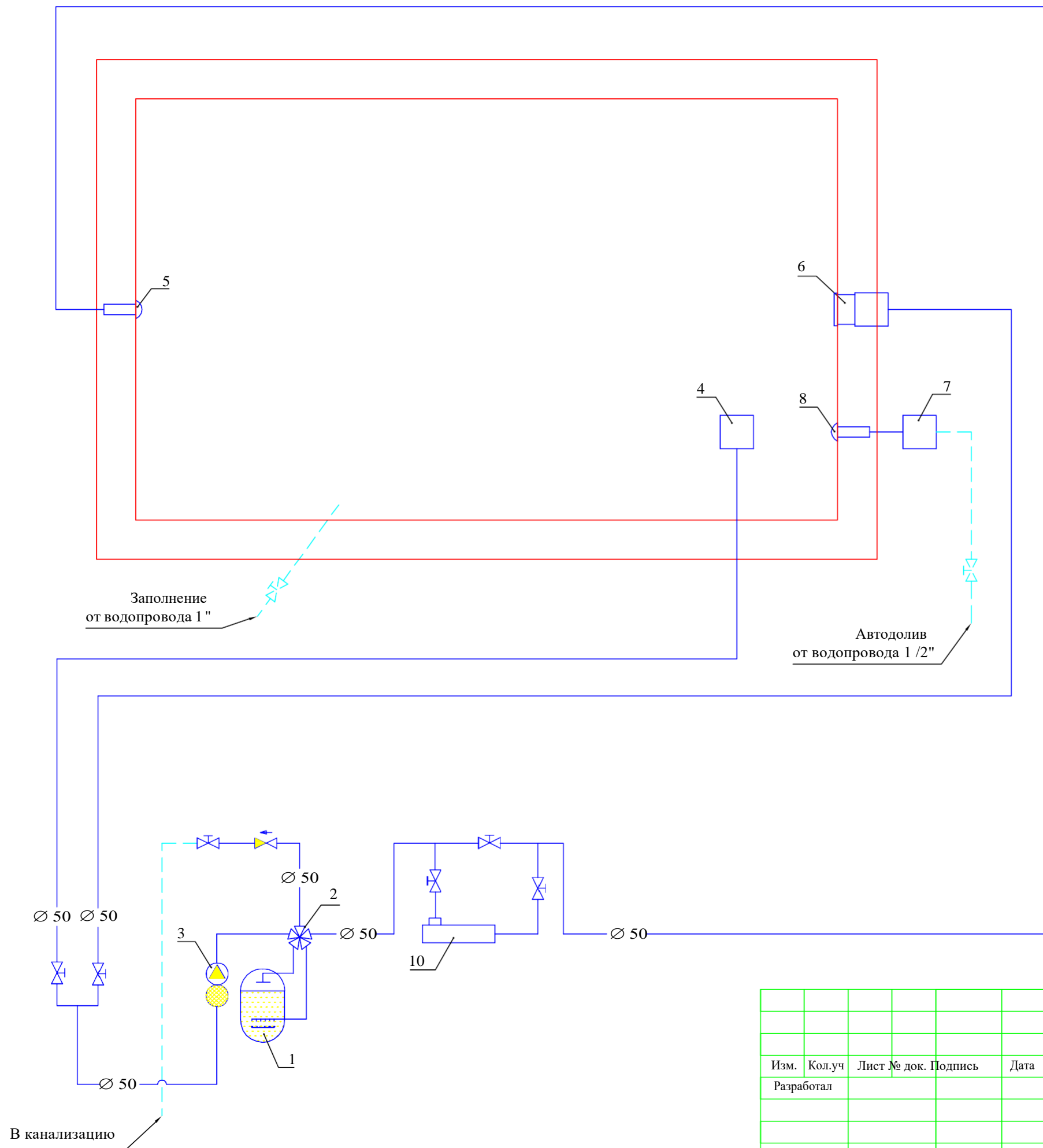
Спецификация оборудования водоподготовки бассейна

№	Наименование	Кол-во
1	Фильтр, D-400	1
2	6-ти позиционный вентиль	1
3	Насос системы фильтрации, 7 куб.м/ч	1
4	Донный слив	1
5	Форсунка возврата воды	1
6	Скиммер	1
7	Регулятор уровня воды	1
8	Форсунка долива воды	1
9	Блок управления фильтрацией и электронагревателем	1
10	Электронагреватель 12 кВт	1
11	Прожектор 300 Вт	2
12	Трансформатор 600 Вт	1
13	Коробка распаячная	2
14	Лестница, 4 ст.	1

Спецификация трубопроводной и запорной арматуры

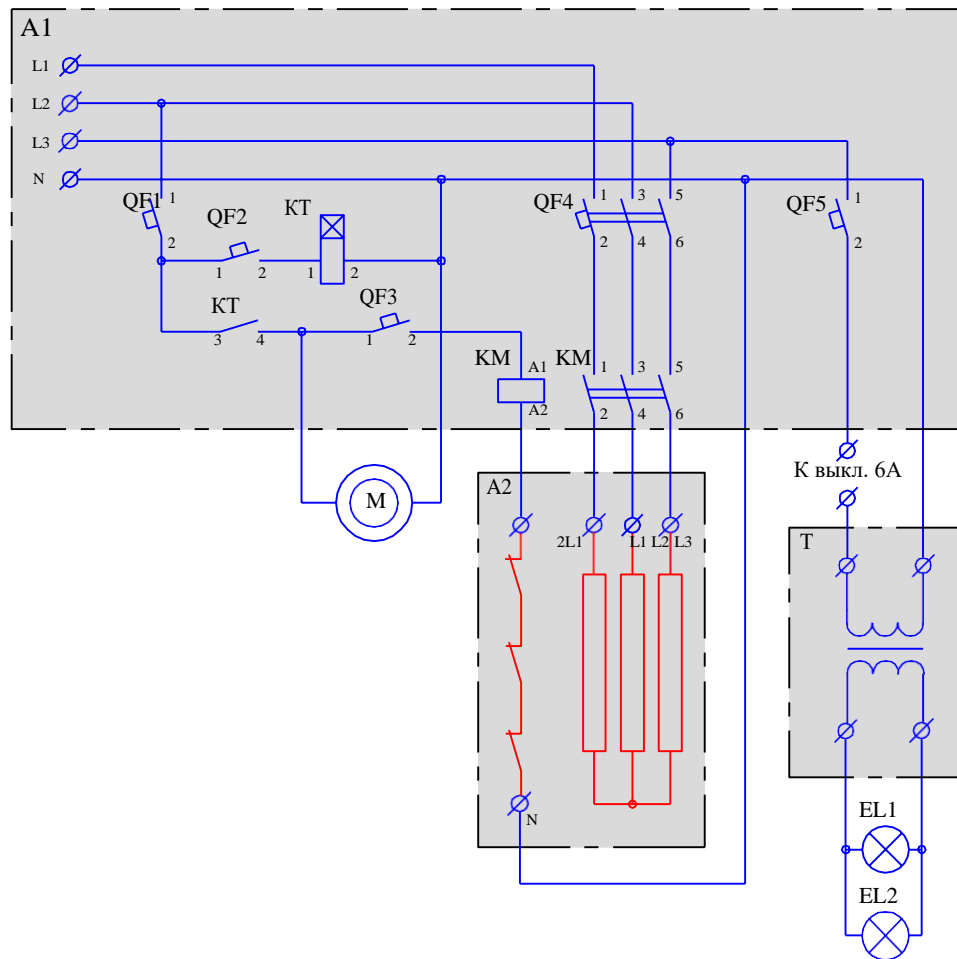
№	Наименование	Кол-во
20	Труба металлопластиковая 1/2"	1,5 м
21	Труба Ø50	15 м
22	Уголок 90° Ø50	21 шт.
23	Уголок 45° Ø50	1 шт.
24	Тройник Ø50	3 шт.
25	Цанга 1/2"	3 шт.
26	Ниппель Ø50 - 1_1/2"	6 шт.
27	Ниппель Ø50 - 2"	1 шт.
28	Футорка 3/8" - 1/2"	1 шт.
29	Муфта разъемная Ø50	5 шт.
30	Муфта со вставкой из нерж. стали Ø 50 - 1_1/2"	2 шт.
31	Кран 1/2"	1 шт.
32	Кран шаровой Ø50	6 шт.
33	Клапан обратный Ø50	1 шт.

						Заказчик:	Заказ: ТХ		
						Объект:			
Изм.	Кол.уч	Лист	№ док.	Подпись	Дата	Монтаж системы водоподготовки бассейна	Стадия	Лист	Листов
Разработал							Р	3	12
						Спецификация	"КРИСТАЛЛ", 2019 г.		



№	Оборудование
1	Фильтр, D-400
2	6-ти позиционный вентиль
3	Насос системы фильтрации, 7 куб.м/ч
4	Донный слив
5	Форсунка возврата воды
6	Скиммер
7	Регулятор уровня воды
8	Форсунка долива воды
10	Электронагреватель 12 кВт
	Кран
	Обратный клапан

Заказчик:						Заказ: ТХ		
Объект:						Монтаж системы водоподготовки бассейна		
Изм.	Кол.уч	Лист № док.	Подпись	Дата	Стадия	Лист	Листов	
Разработал					Р	4	12	
Схема гидравлическая						"КРИСТАЛЛ", 2019 г.		



Условные обозначения устройств на принципиальной электрической схеме

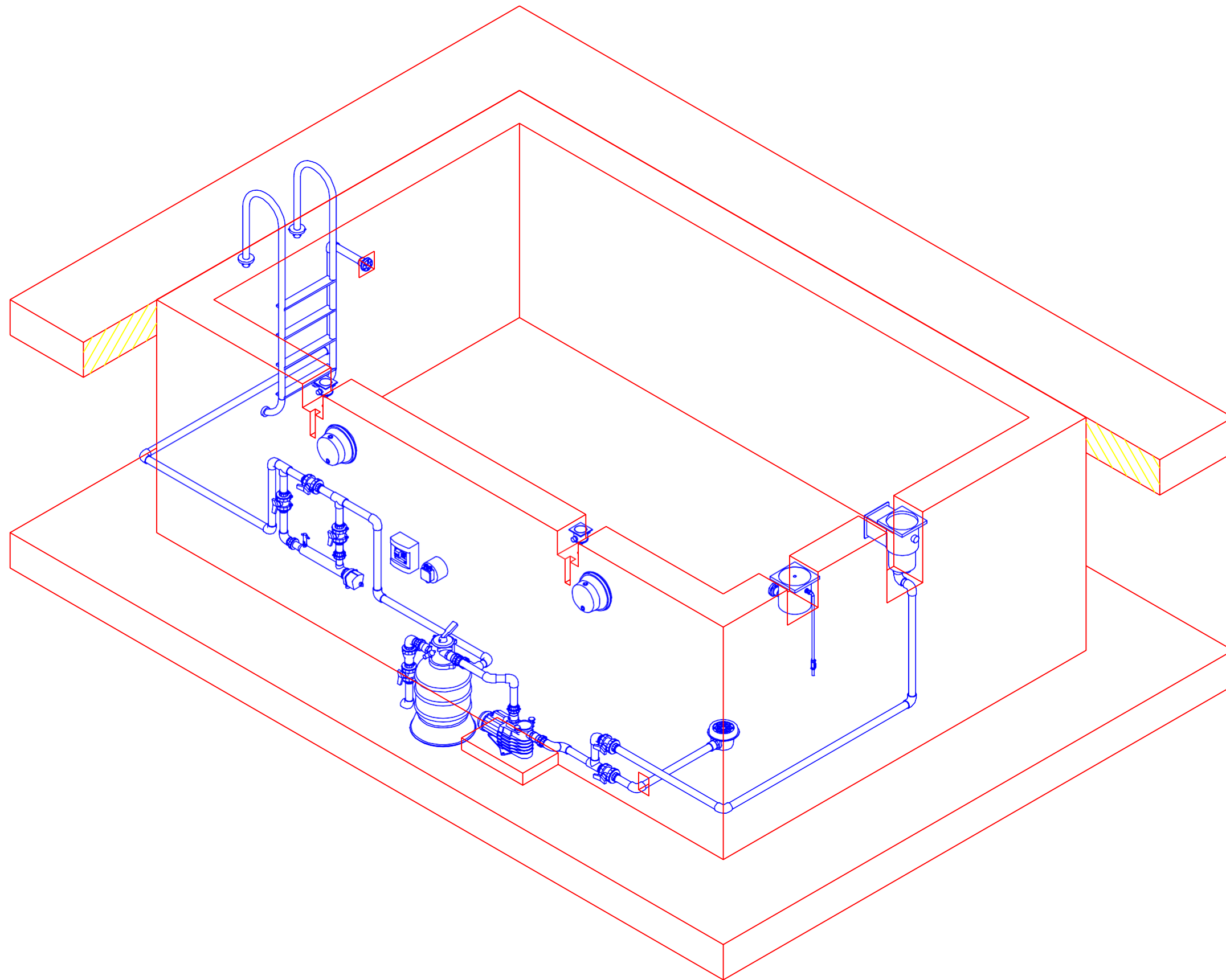
Поз.	Обозначение	Наименование	Примечание
A1		Блок управления фильтрацией	
A2		Электронагреватель 12 кВт	
M		Насос системы фильтрации	
T		Трансформатор, 600 Вт	
EL1		Прожектор, 300 Вт	
EL2		Прожектор, 300 Вт	

Условные обозначения элементов блока управления фильтрацией на принципиальной электрической схеме

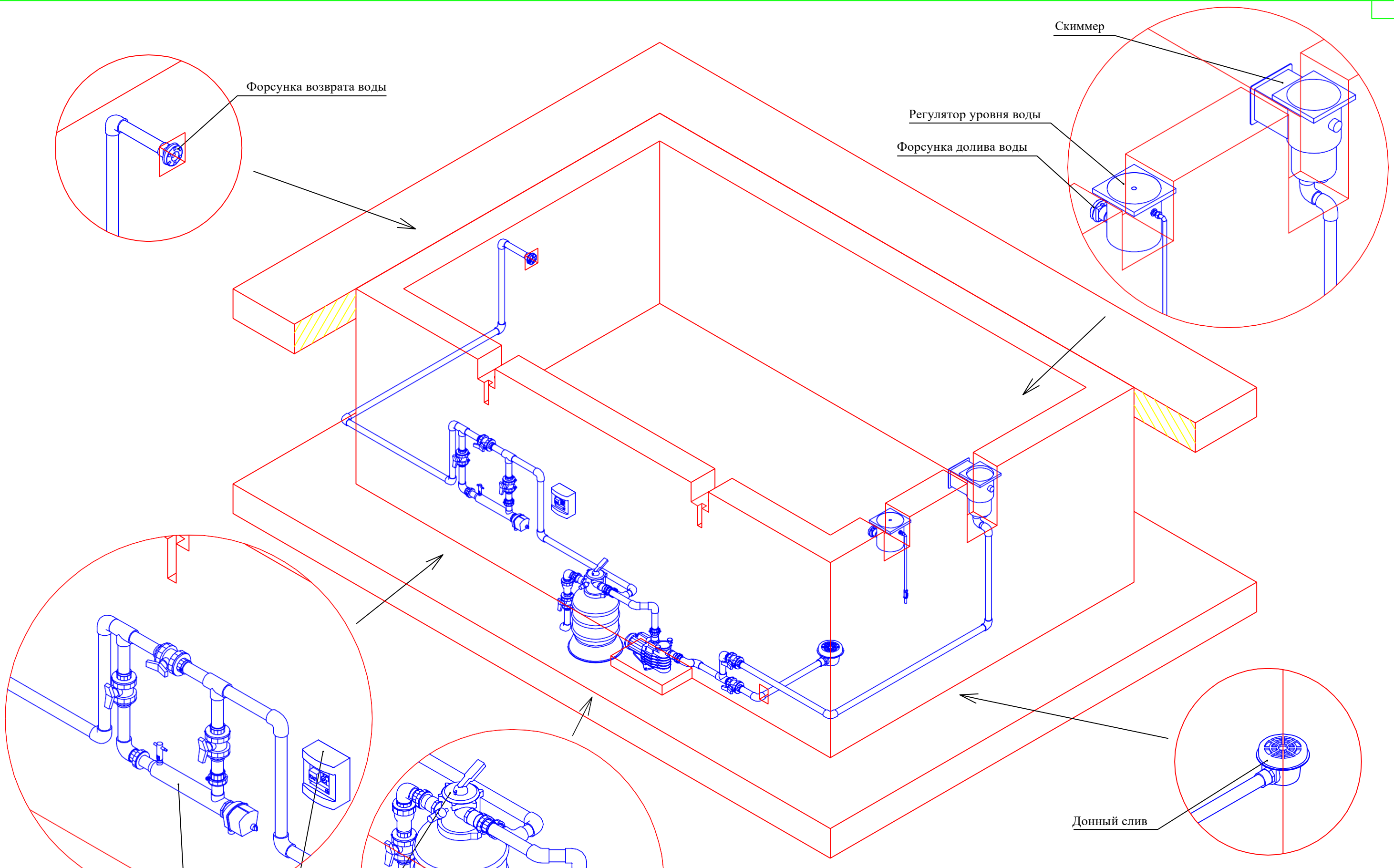
Поз.	Обозначение	Наименование	Примечание
QF1	ABB S 231R C 10	Выключатель автоматический (1 x 10 А)	
QF2	ABB S 231R C 6	Выключатель автоматический (1 x 6 А)	
QF3	ABB S 231R C 6	Выключатель автоматический (1 x 6 А)	
QF4	ABB S 233R C 25	Выключатель автоматический (3 x 25 А)	
QF5	ABB S 231R C 6	Выключатель автоматический (1 x 6 А)	
KT		Реле времени программируемое	
KM	ABB ESB 40-40	Контактор (4 x 40 А)	

Примечание:
 1. Корпуса исполнительных устройств заземлить.
 2. На схеме линия РЕ (заземление) условно не показана.

					Заказчик:		Заказ: ТХ			
					Объект:					
Изм.	Кол.уч	Лист № док.	Подпись	Дата	Монтаж системы водоподготовки бассейна			Стадия	Лист	Листов
Разработал								Р	5	12
					Схема электрическая			"КРИСТАЛЛ", 2019 г.		



						Заказчик:	Заказ: ТХ		
						Объект:			
Изм.	Кол.уч	Лист	№ док.	Подпись	Дата	Монтаж оборудования системы водоподготовки	Стадия	Лист	Листов
Разработал							Р	6	12
						Общий вид системы водоподготовки	"КРИСТАЛЛ", 2019 г.		



Форсунка возврата воды

Скиммер

Регулятор уровня воды

Форсунка долива воды

Электронагреватель 12 кВт

Блок управления фильтрацией и электронагревателем

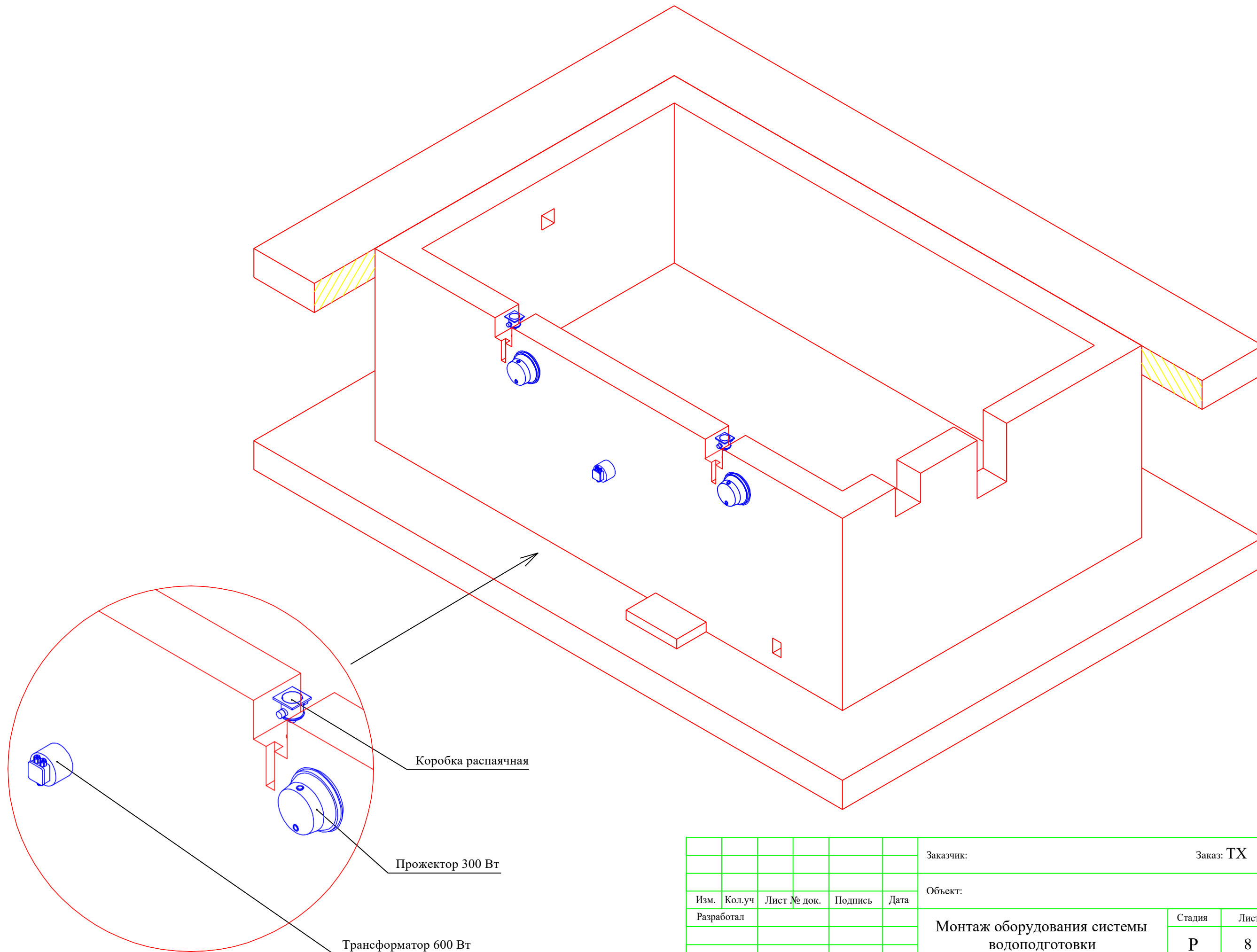
6-ти позиционный клапан

Фильтр

Насос системы фильтрации

Донный слив

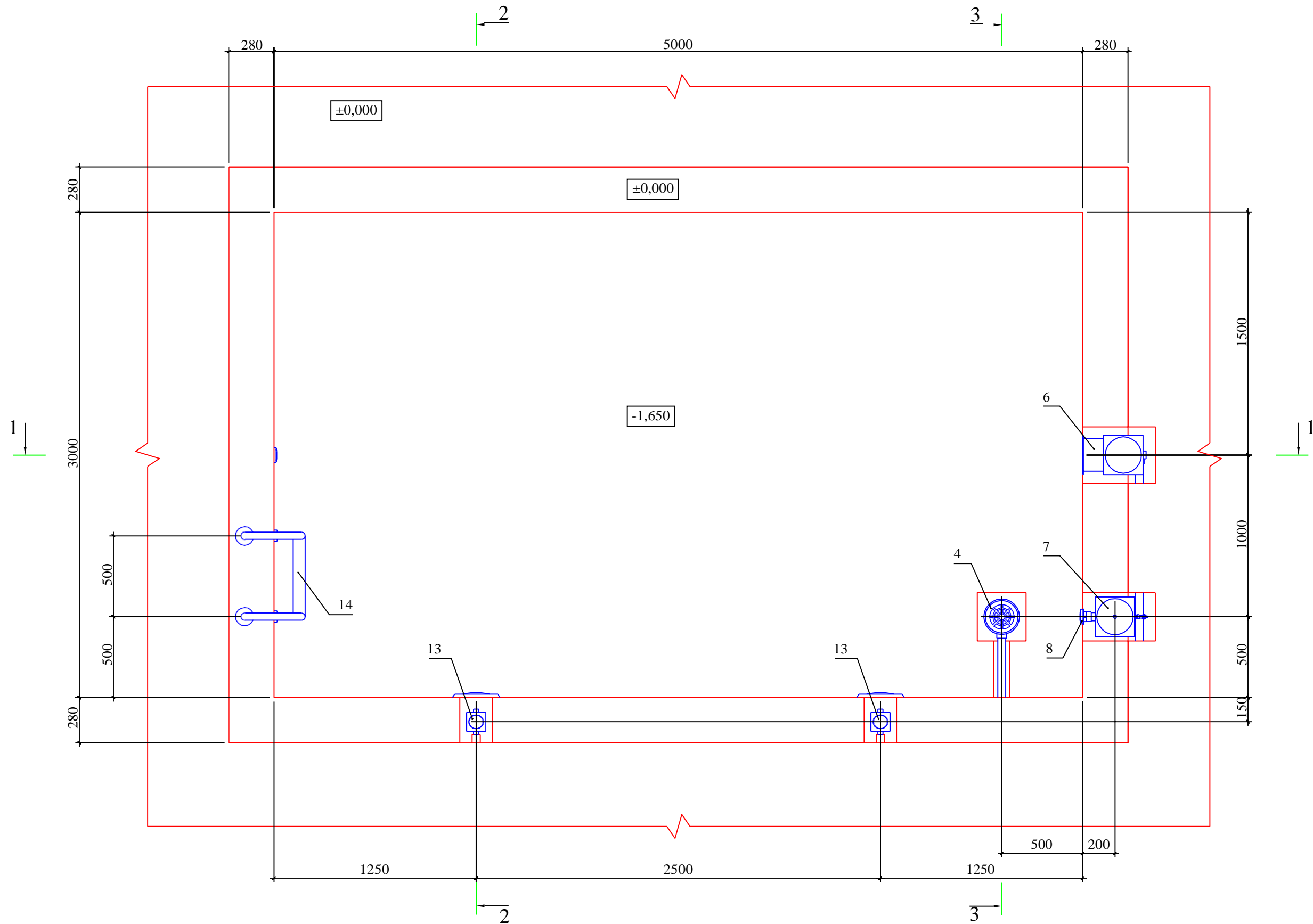
						Заказчик:	Заказ: ТХ		
						Объект:	Монтаж оборудования системы водоподготовки		
Изм.	Кол.уч	Лист	№ док.	Подпись	Дата		Стадия	Лист	Листов
Разработал							Р	7	12
						Общий вид системы водообмена	"КРИСТАЛЛ", 2019 г.		



						Заказчик:	Заказ: ТХ		
						Объект:			
Изм.	Кол.уч	Лист	№ док.	Подпись	Дата	Монтаж оборудования системы водоподготовки	Стадия	Лист	Листов
Разработал							Р	8	12
						Общий вид системы подсветки воды	"КРИСТАЛЛ", 2019 г.		

План чаши бассейна (отметка ±0,000)

М 1:25



Примечание:

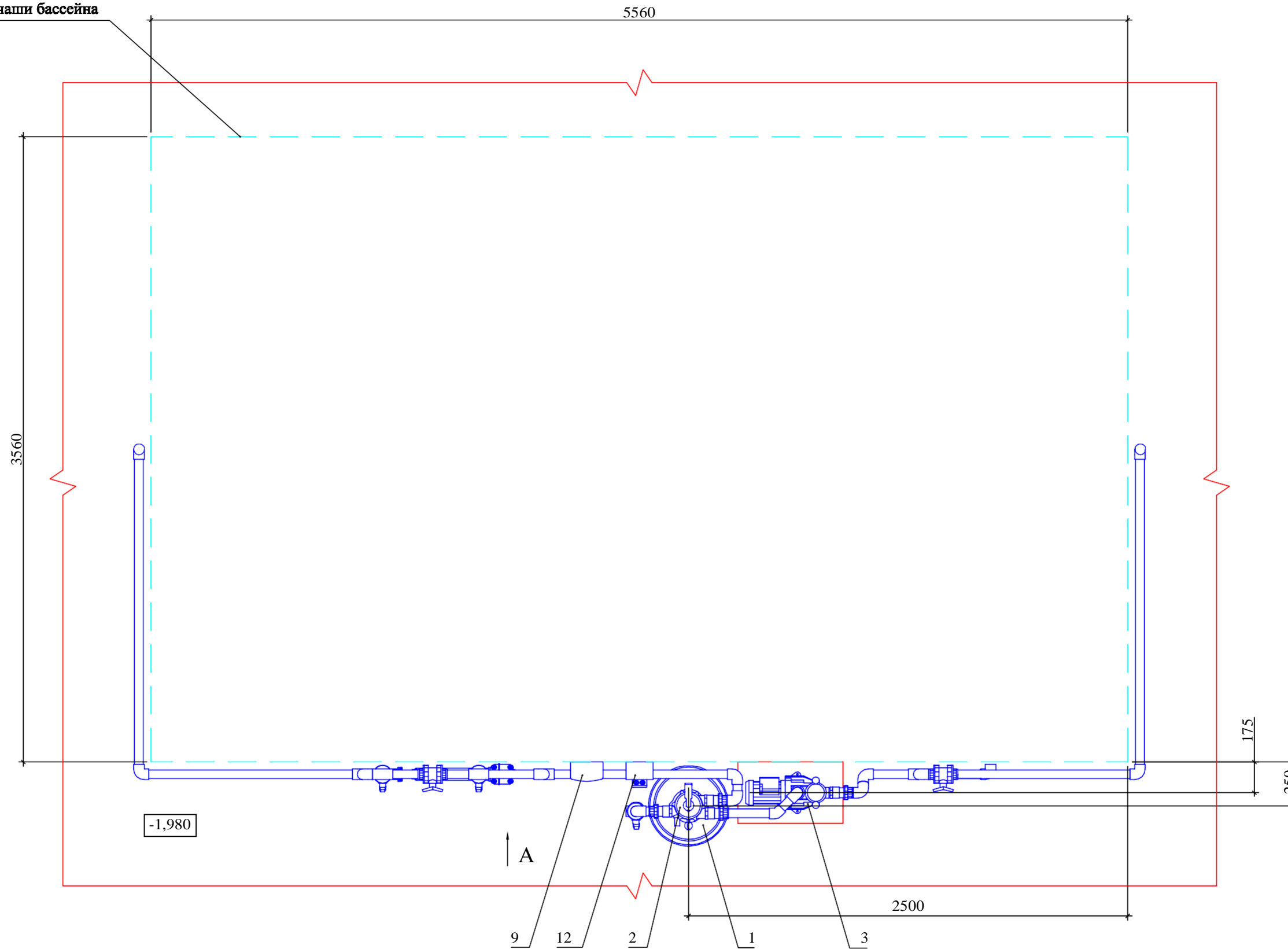
1. За отметку ±0,000 принята отметка чистого пола в помещении чаши бассейна.
2. Все размеры даны от чистых поверхностей (с учетом выравнивающего, гидроизоляционного и отделочного слоёв - 30 мм).
3. Разрезы 1-1, 2-2, 3-3 см. лист 11.

						Заказчик:	Заказ: ТХ				
						Объект:	Монтаж оборудования системы водоподготовки				
Изм.	Кол.уч	Лист	№ док.	Подпись	Дата	План чаши бассейна			Стадия	Лист	Листов
Разработал									Р	9	12
									"КРИСТАЛЛ", 2019 г.		

План технического помещения (отметка -1,980)

М 1:25

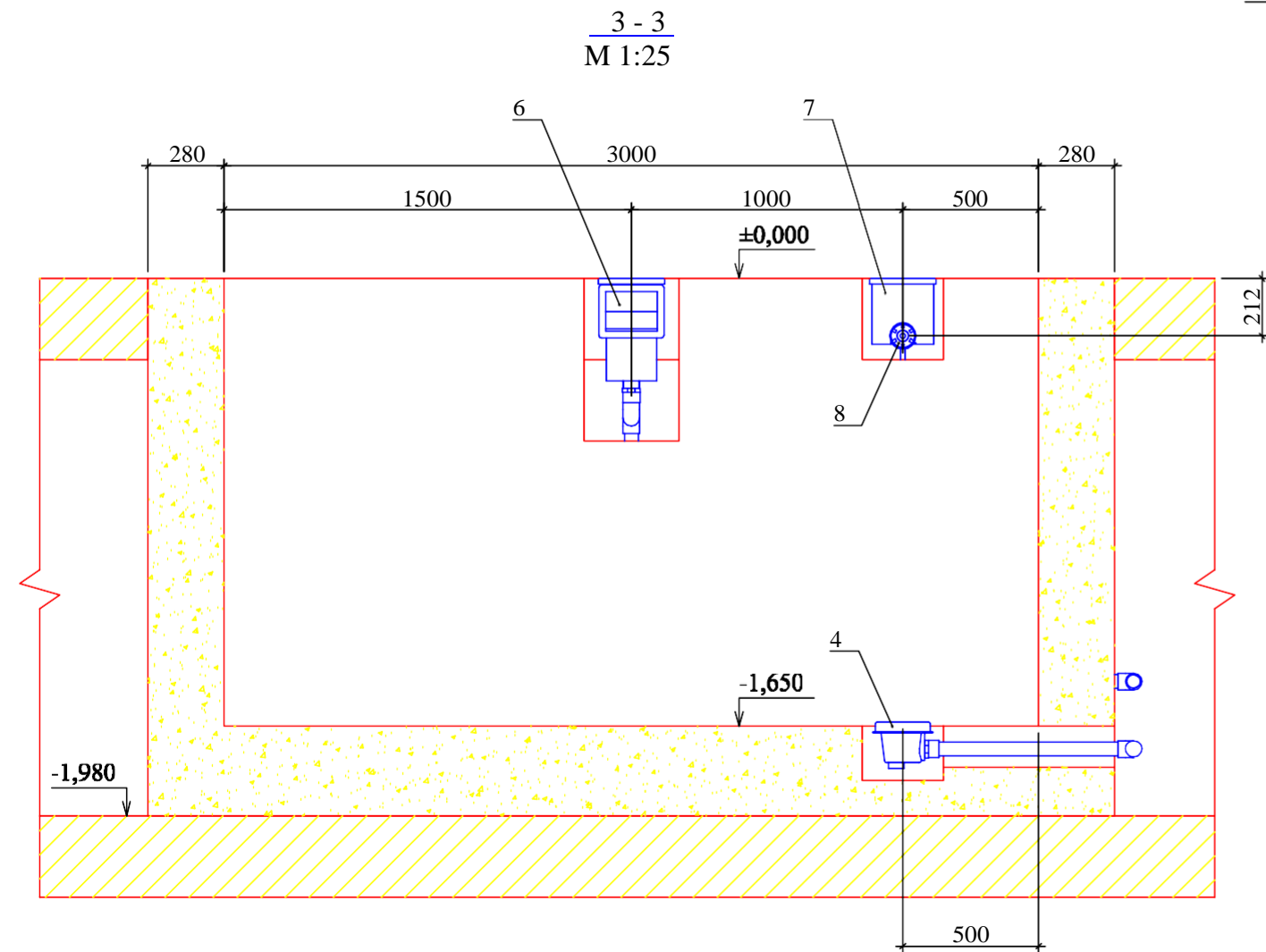
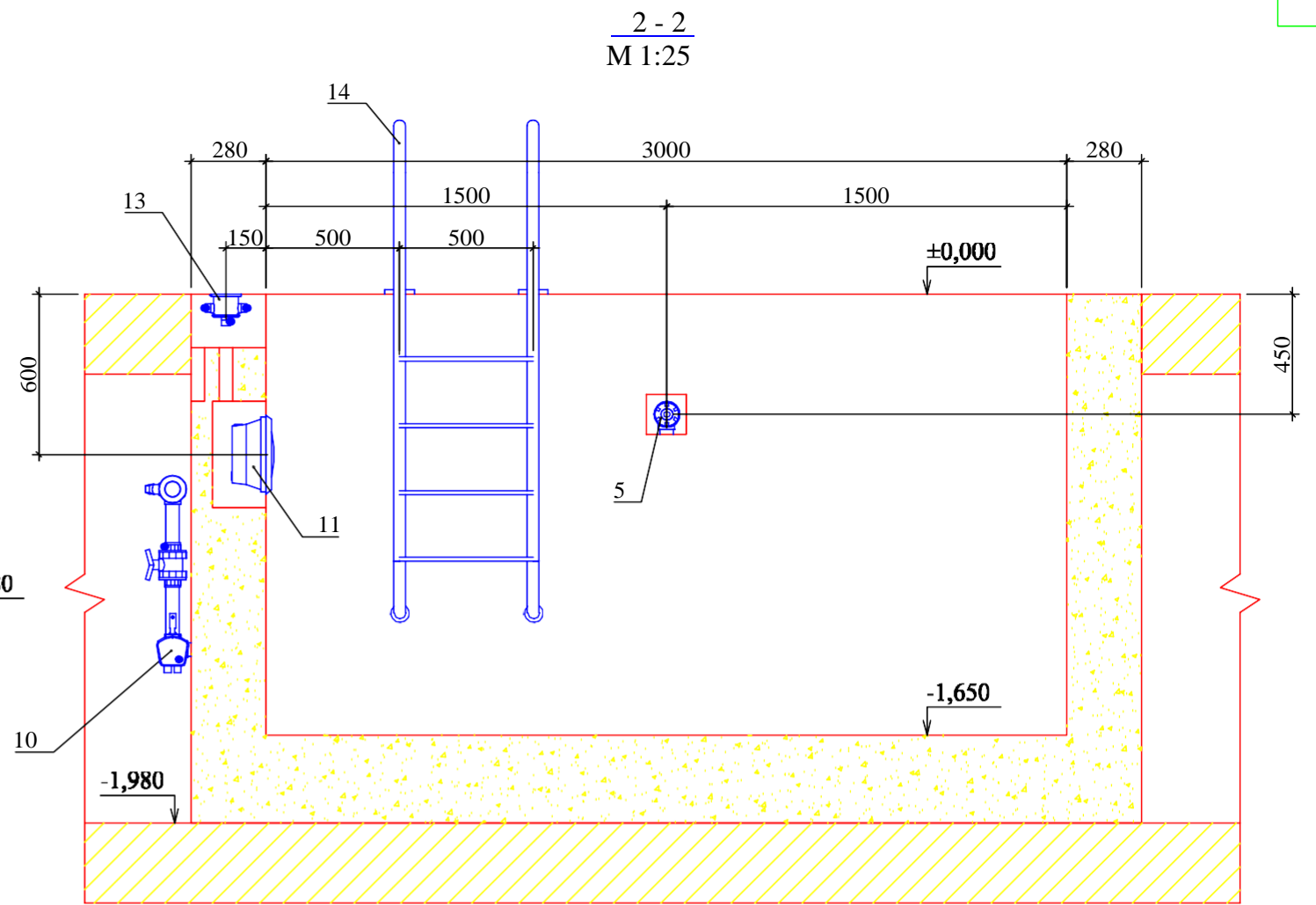
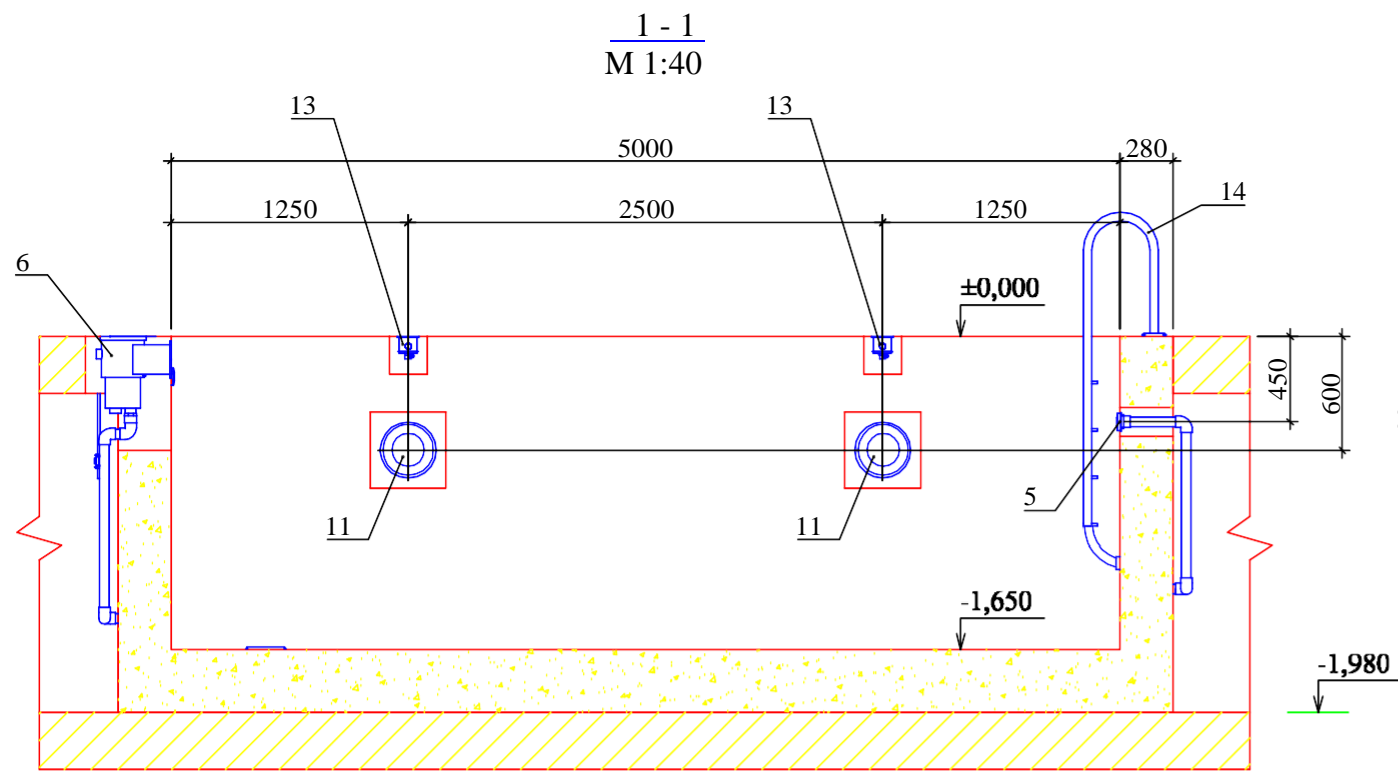
Внешний контур чаши бассейна



Примечание:

1. За отметку $\pm 0,000$ принята отметка чистого пола в помещении чаши бассейна.
2. Все размеры даны от чистых поверхностей (с учетом выравнивающего, гидроизоляционного и отделочного слоёв - 30 мм).
3. Вид А см. лист 12.

						Заказчик:	Заказ: ТХ		
						Объект:			
Изм.	Кол.уч	Лист	№ док.	Подпись	Дата	Монтаж оборудования системы водоподготовки	Стадия	Лист	Листов
Разработал							Р	10	12
						План технического помещения	"КРИСТАЛЛ", 2019 г.		

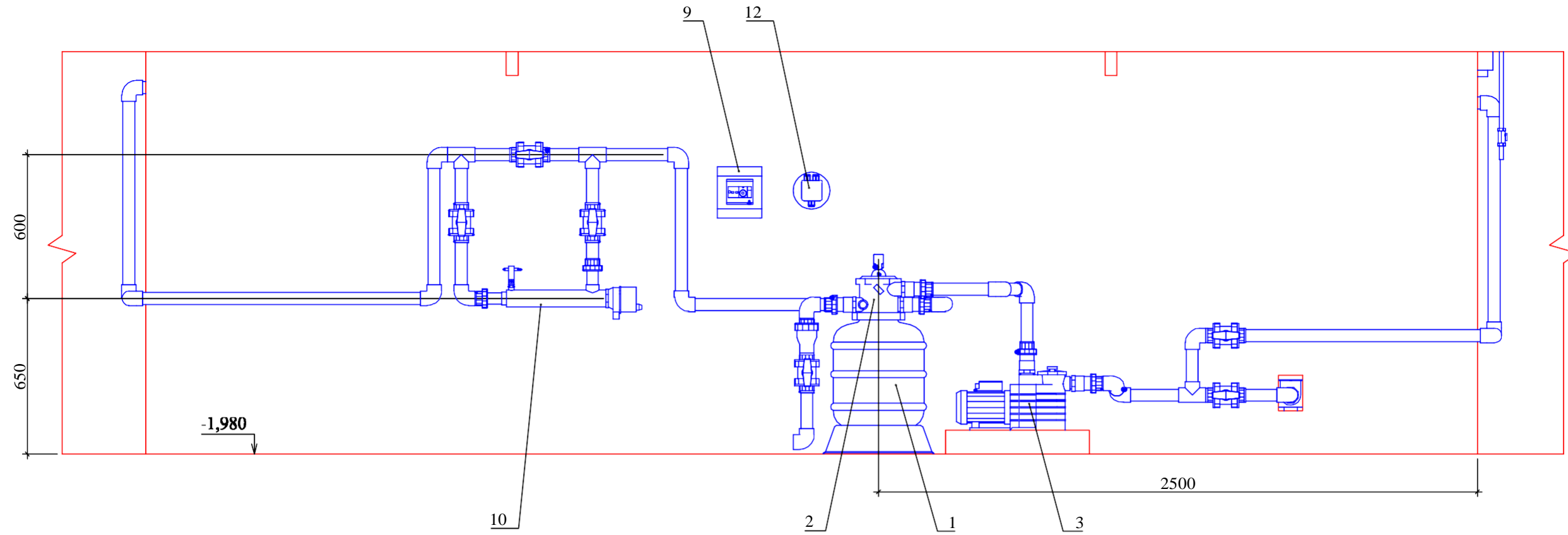


Примечание:

1. За отметку $\pm 0,000$ принята отметка чистого пола в помещении чаши бассейна.
2. Все размеры даны от чистых поверхностей (с учетом выравнивающего, гидроизоляционного и отделочного слоёв - 30 мм).
3. Смотреть совместно с листом 9.

						Заказчик: Заказ: ТХ				
						Объект:				
Изм.	Кол.уч	Лист	№ док.	Подпись	Дата	Монтаж оборудования системы		Стадия	Лист	Листов
Разработал						водоподготовки		Р	11	12
						Разрезы 1-1, 2-2, 3-3		"КРИСТАЛЛ", 2019 г.		

Вид А
М 1:20



Примечание:

1. За отметку $\pm 0,000$ принята отметка чистого пола в помещении чаши бассейна.
2. Все размеры даны от чистых поверхностей (с учетом выравнивающего, гидроизоляционного и отделочного слоёв - 30 мм).
3. Смотреть совместно с листом 10.

						Заказчик: Заказ: ТХ				
						Объект:				
Изм.	Кол.уч	Лист	№ док.	Подпись	Дата	Монтаж оборудования системы		Стадия	Лист	Листов
Разработал						водоподготовки		Р	12	12
						Вид А		"КРИСТАЛЛ", 2019 г.		