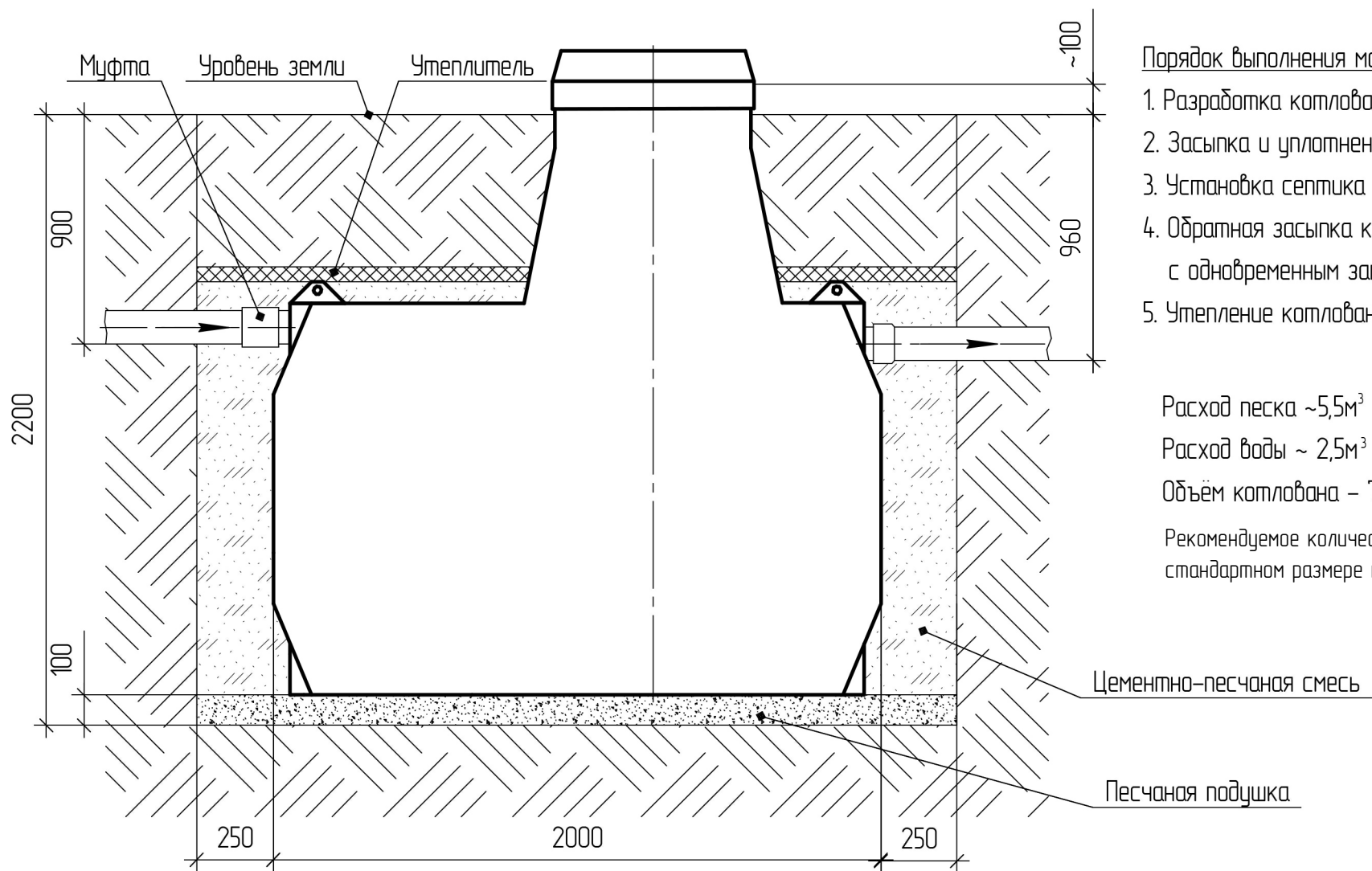


Схема монтажа станции Ergobox 8S



Порядок выполнения монтажных работ:

1. Разработка котлована 2500(д)х1500(ш)х2050(г)
2. Засыпка и уплотнение песчаной подушки 100мм
3. Установка септика
4. Обратная засыпка котлована цементно-песчаной смесью с одновременным заполнением септика водой
5. Утепление котлована

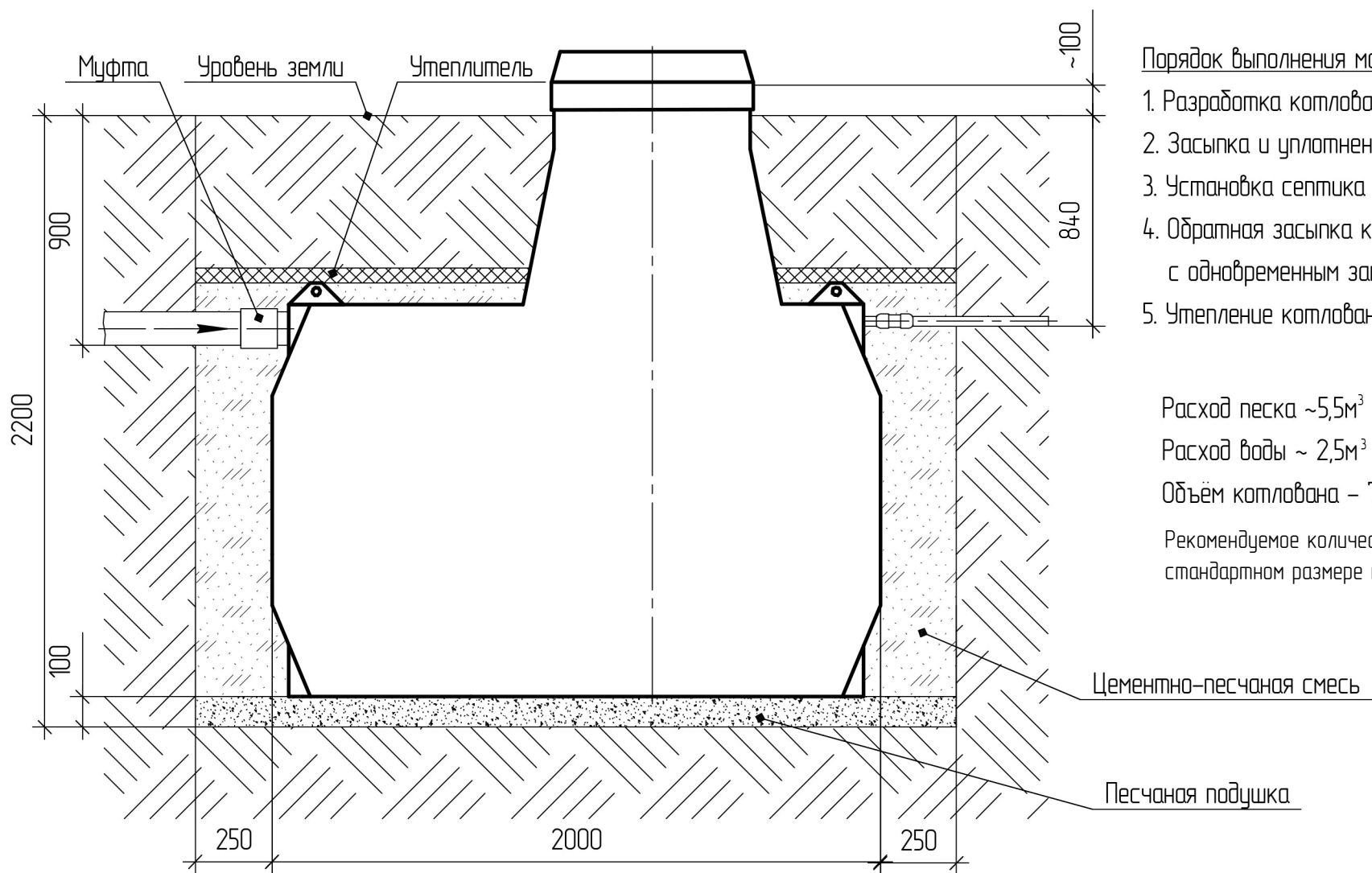
Расход песка ~5,5м³

Расход воды ~ 2,5м³

Объем котлована - 7,7м³

Рекомендуемое количество цемента марки М400 при стандартном размере котлована - 500 кг

Схема монтажа станции Ergobox 8PR



Порядок выполнения монтажных работ:

1. Разработка котлована 2500(д) \times 1500(ш) \times 2050(г)
2. Засыпка и уплотнение песчаной подушки 100мм
3. Установка септика
4. Обратная засыпка котлована цементно-песчаной смесью с одновременным заполнением септика водой
5. Утепление котлована

Расход песка $\sim 5,5\text{м}^3$

Расход воды $\sim 2,5\text{м}^3$

Объем котлована $- 7,7\text{м}^3$

Рекомендуемое количество цемента марки М400 при стандартном размере котлована $- 500\text{ кг}$