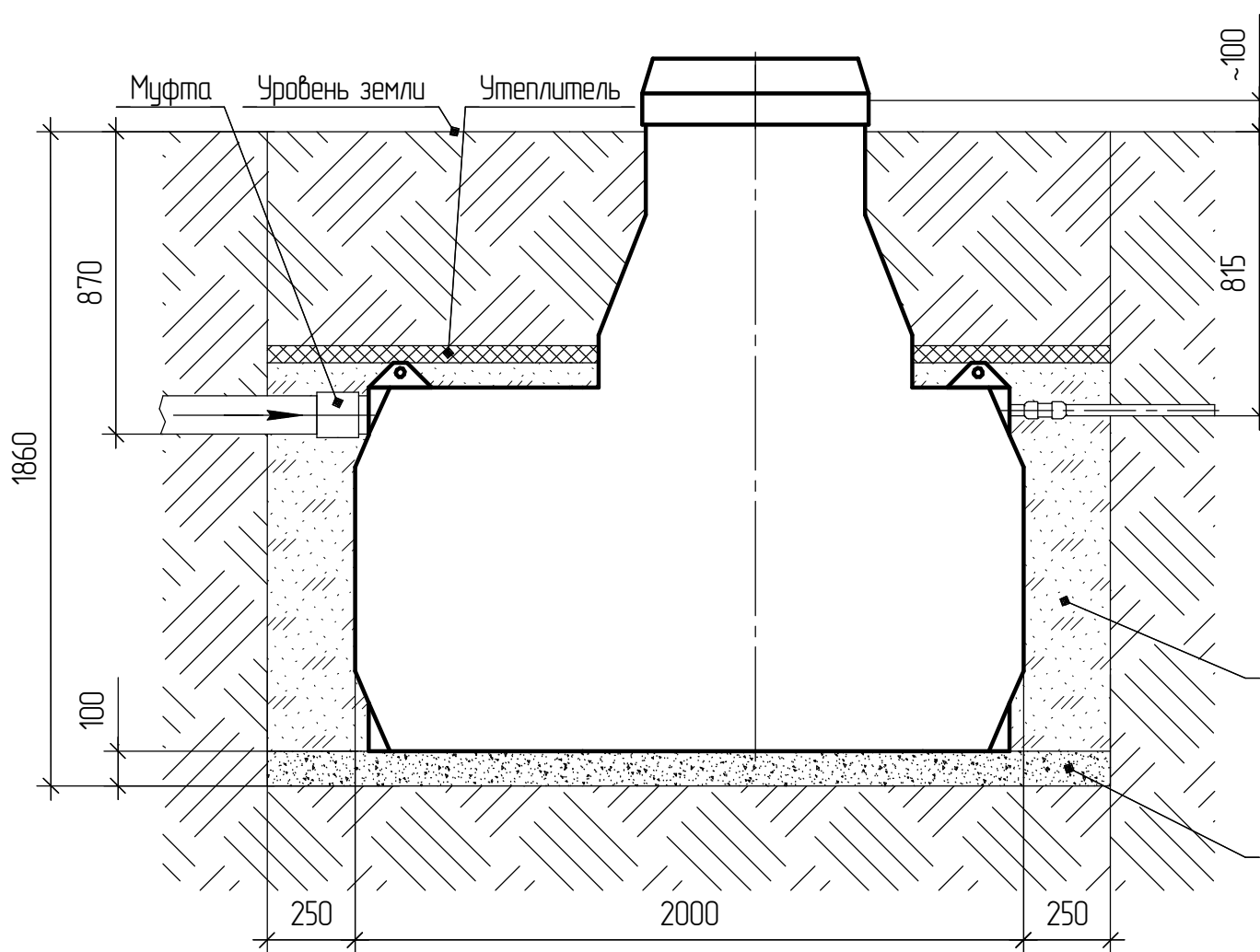


Схема монтажа станции Ergobox 4PR



Порядок выполнения монтажных работ:

1. Разработка котлована 2500(д) \times 1300(ш) \times 1860(в)
2. Засыпка и уплотнение песчаной подушки 100мм
3. Установка станции
4. Обратная засыпка котлована цементно-песчаной смесью с одновременным заполнением станции водой
5. Утепление котлована

Расход песка \sim 4,0м³

Расход воды \sim 1,5м³

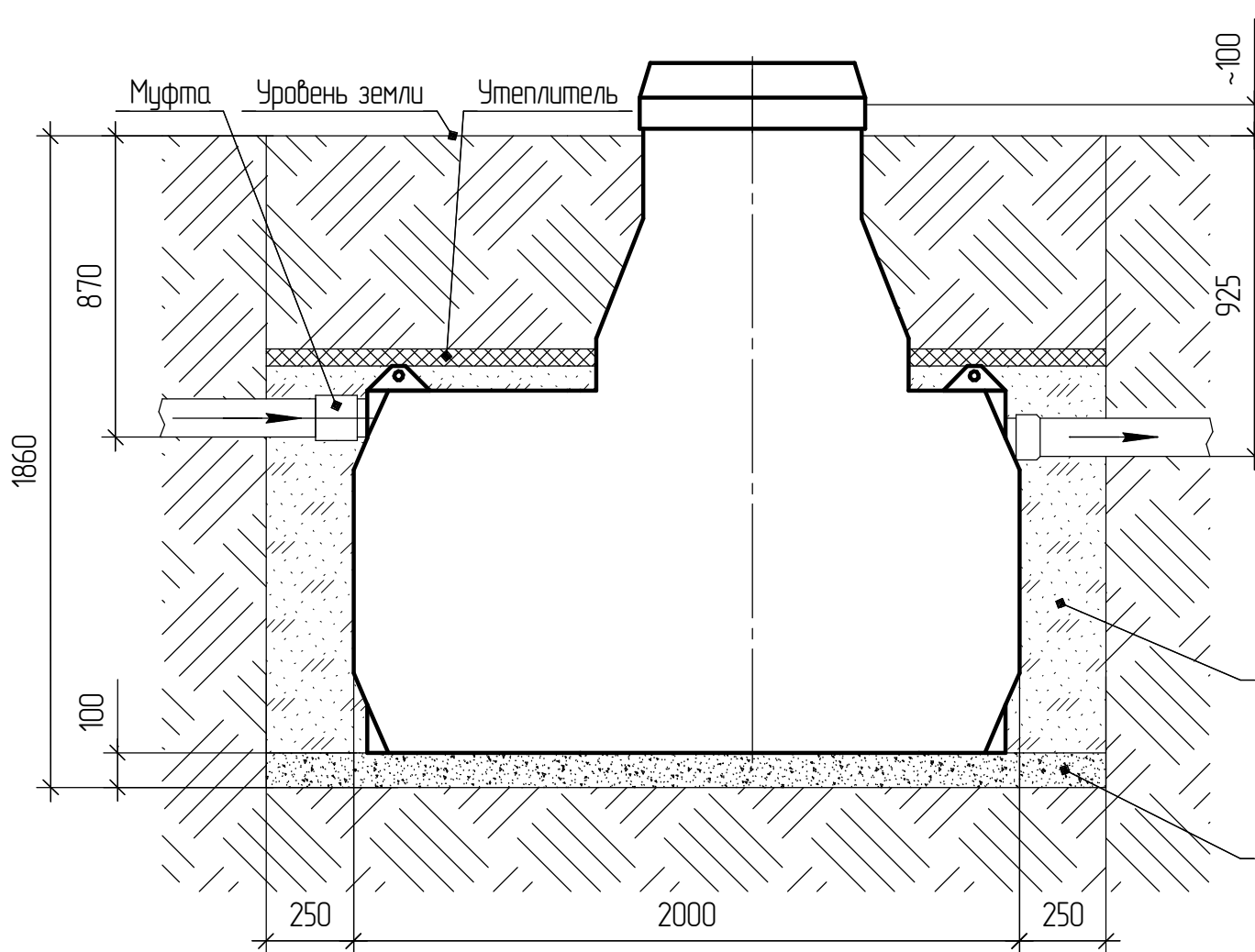
Объем котлована – 6,0м³

Цементно-песчаная смесь

Рекомендуемое количество цемента марки М400 при стандартном размере котлована – 300 кг

Песчаная подушка

Схема монтажа станции Ergobox 4S



Порядок выполнения монтажных работ:

1. Разработка котлована 2500(д)х1300(ш)х1860(в)
2. Засыпка и уплотнение песчаной подушки 100мм
3. Установка станции
4. Обратная засыпка котлована цементно-песчаной смесью с одновременным заполнением станции водой
5. Утепление котлована

Расход песка ~4,0м³

Расход воды ~ 1,5м³

Объем котлована – 6,0м³

Цементно-песчаная смесь

Рекомендуемое количество цемента марки М400 при стандартном размере котлована – 300 кг

Песчаная подушка