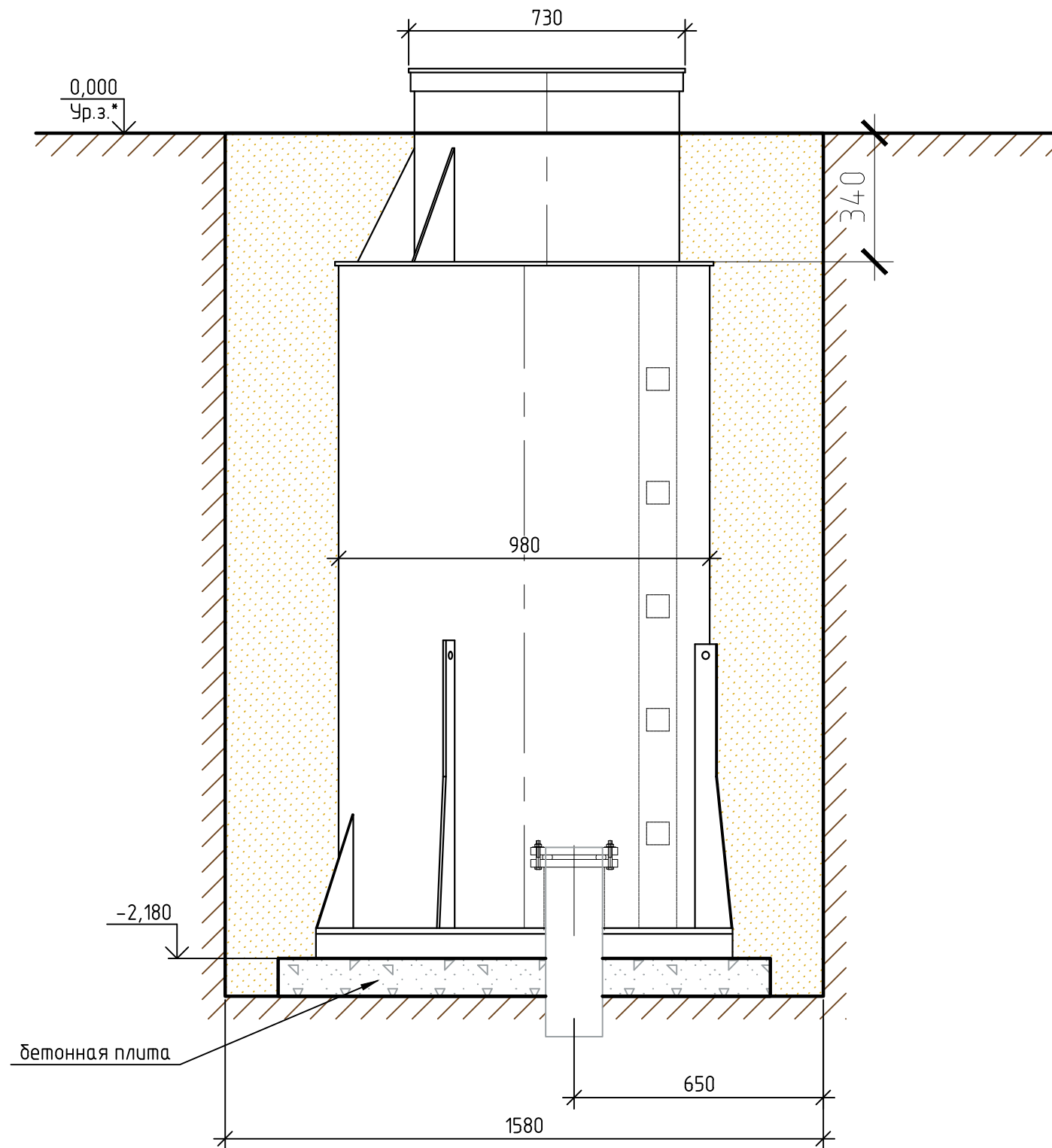
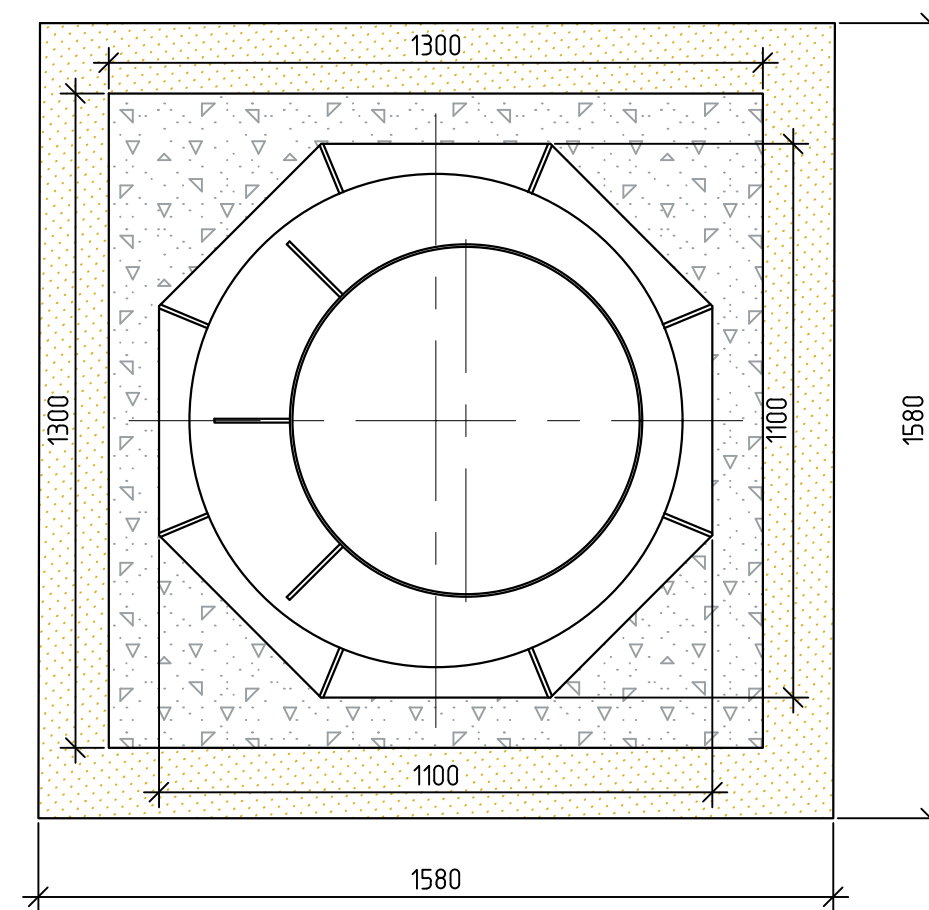


Вид спереди



Вид А-А



Габаритные размеры К-1-Уд:

Длина 1100 мм;
 Ширина 1100 мм;
 Высота 2350 мм;
 Вес, макс. 105 кг.

Расход песка - 4,5 м³
 Расход цемента - 0,9 м³
 Бетонная армированная плита 1,3X1,3x0,1 м

ПРИ МОНТАЖЕ ОБРАТИТЬ ОСОБОЕ ВНИМАНИЕ
 Монтаж кессона выполнить в соответствии с указаниями в паспорте.
 Разработку котлована производить при условии соблюдения техники безопасности проведения земляных работ, с соблюдением требований действующей нормативной документации.
 При определении отметки уровня земли предусмотреть будущее благоустройство участка, возможные ландшафтные работы, которые могут привести к изменению уровня земли.

						Монтажная схема			
Изм.	Кол. уч.	Лист	№ док.	Подп.	Дата				
						Технический оголовок пластиковый для скважины (кессон) серии «К»	Стадия	Лист	Листов
						Кессон К-1-Уд	ТОПОЛ-ЭКО/ТОПОЛ-ЕСО		