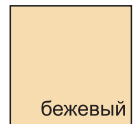


# МИНИ

цепочный механизм

для рулонных  
штор

Цвет  
фурнитуры:



**ширина** - максимум **150 см** (см.спецификацию)  
минимум **20 см** (см.спецификацию)

**высота** - максимум **200 см** (см.спецификацию)

**управление** - цепочное левое/правое,  
возможно использование металлической  
цепочки

**высота управления** - стандартные размеры = **100 см**  
минимальная высота = **0,75 высоты** шторы  
максимальная высота не ограничена

**утяжелитель** - плоский пластиковый, вставлен в прошитый  
карман ткани

**монтаж** - в проем окна, внахлест окна, на раму, с боковой  
фиксацией; потолочное, настенное крепления

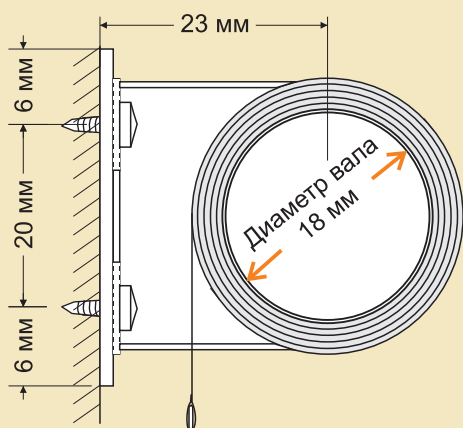


# МИНИ

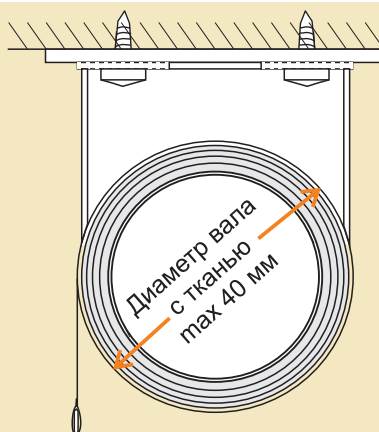
## цепочный механизм

### Габаритные размеры механизмов

Установка на стену



Установка на потолок

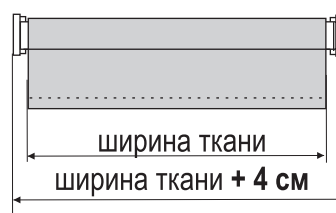


### Замеры

\* Рекомендации по замерам и установке носят общий характер. Во избежание ошибок пользуйтесь услугами квалифицированных специалистов.

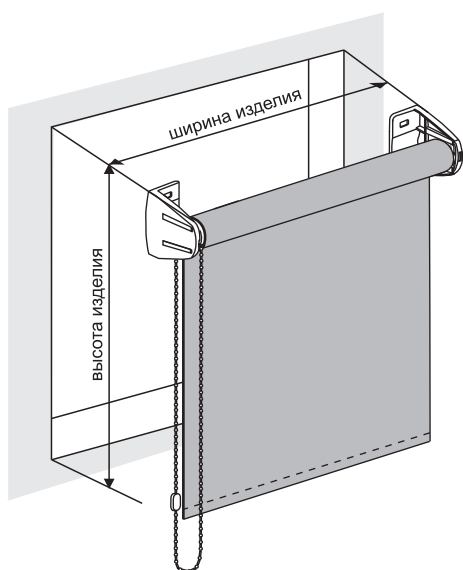
Установленные шторы не должны мешать открывать окно.

При замерах следует учитывать выступающие элементы конструкции (ручка, петли и др).

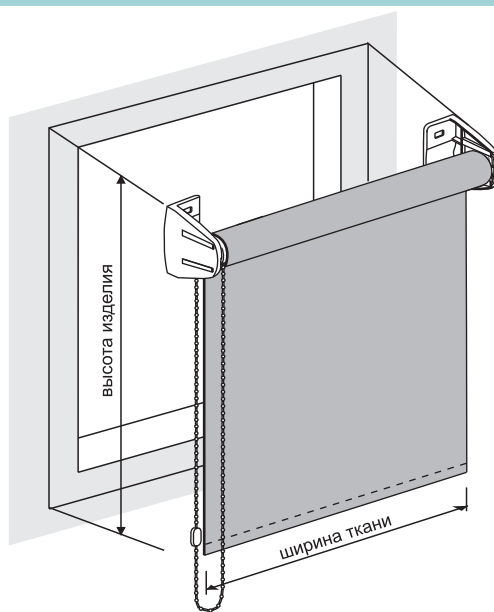


- Штора в проем окна

- Штора внахлест окна
- На раму



ширину рекомендовано указывать по изделию  
ширина изделия = ширина проема минус 0,5 см  
высота изделия = высота проема



ширину рекомендовано указывать по ткани  
ширина ткани = ширина проема плюс 5 см  
высота изделия = высота проема плюс 5 см

- На открывающиеся створки без сверления

ширину рекомендовано указывать по ткани  
ширина изделия = ширина светового проема плюс 7 см  
высота изделия = высота светового проема плюс 5 см

При замерах следует учитывать выступающие элементы конструкции (ручка, петли и др).

# МИНИ цепочный механизм

## Рекомендованная комплектация:

- Рулонная штора в сборе - 1 шт.
- Кронштейны рулонной шторы - 2 шт.
- Адаптер кронштейна рулонной шторы - 2 шт.
- Установочный кронштейн - 2 шт.
- Заглушки кронштейнов рулонной шторы - 2 шт.
- Комплект шурупов
- Двухсторонняя липкая лента (комплект)
- Комплект боковой фиксации
- Магнитные фиксаторы нижнего края шторы (по заказу)

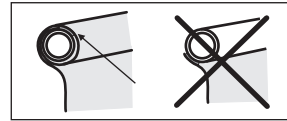
## ВАЖНО!

**Перед установкой шторы не разматывать!**



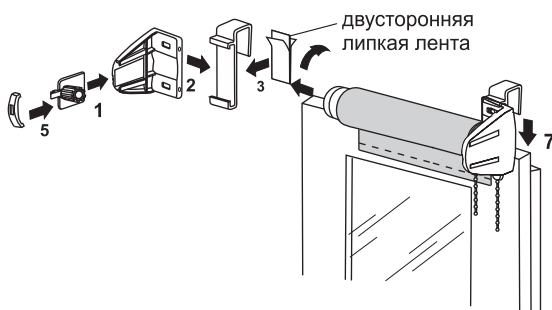
В смотанном состоянии фиксатор цепочки должен упираться в механизм.

При полностью развернутой шторе на карнизе должно остаться не менее одного оборота ткани.

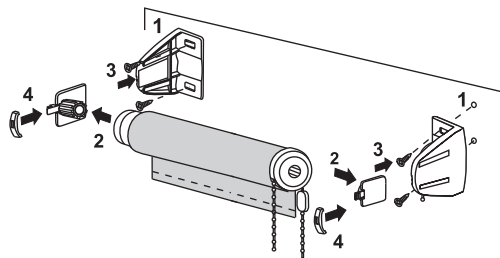


## Установка

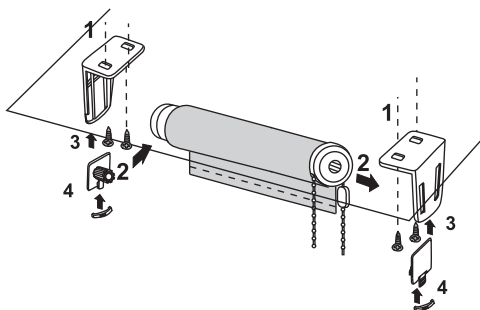
### ● Установка на открывающуюся раму без сверления



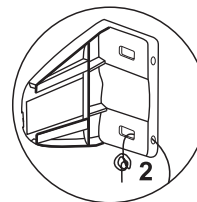
### ● Установка на стену, раму с помощью шурупов



### ● Установка на потолок с помощью шурупов

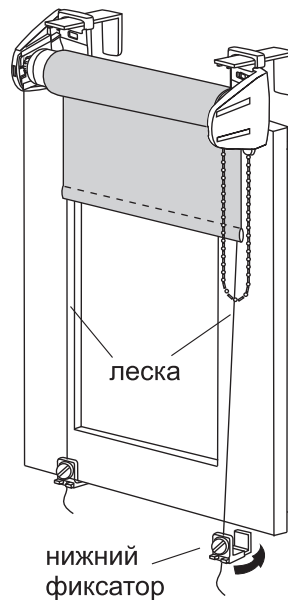


### Боковая фиксация рулонной шторы



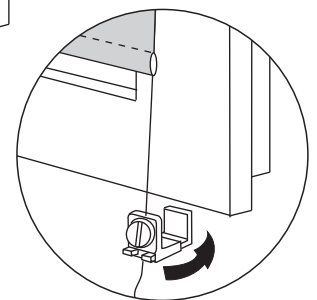
Продеть лески в отверстия боковых крышек как показано на рисунке.

Закрепить лески с помощью узелков.



Закрепить нижние фиксаторы на раме как показано на рисунке.

Фиксирующие лески продеть через отверстия в утяжелителе рулонной шторы и через отверстия в нижних фиксаторах.



Магнитные фиксаторы нижнего края шторы

