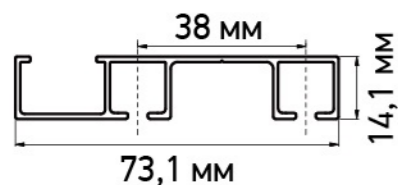
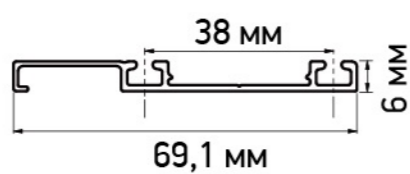




Габаритные размеры направляющих



Верхняя направляющая MS 52

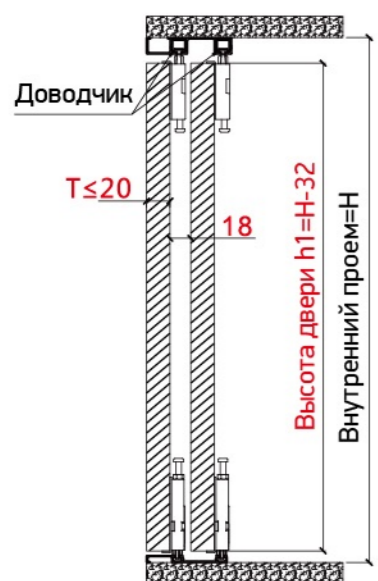


Нижняя направляющая MS 53

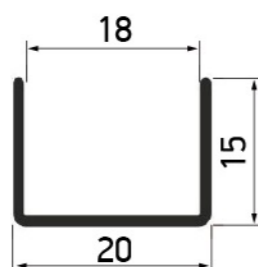


Накладка для нижней направляющей MS 54 (опционально)

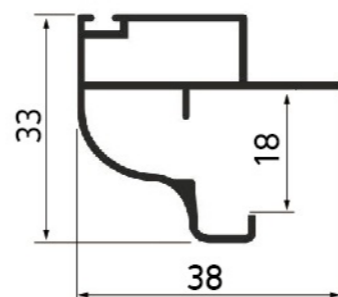
Схема монтажа



Алюминиевые рамочные профили (дополнительно)



Профиль горизонтальный верхний/нижний MS 51 (опционально)



Профиль вертикальный MS 50 (опционально)

Схема установки роликов

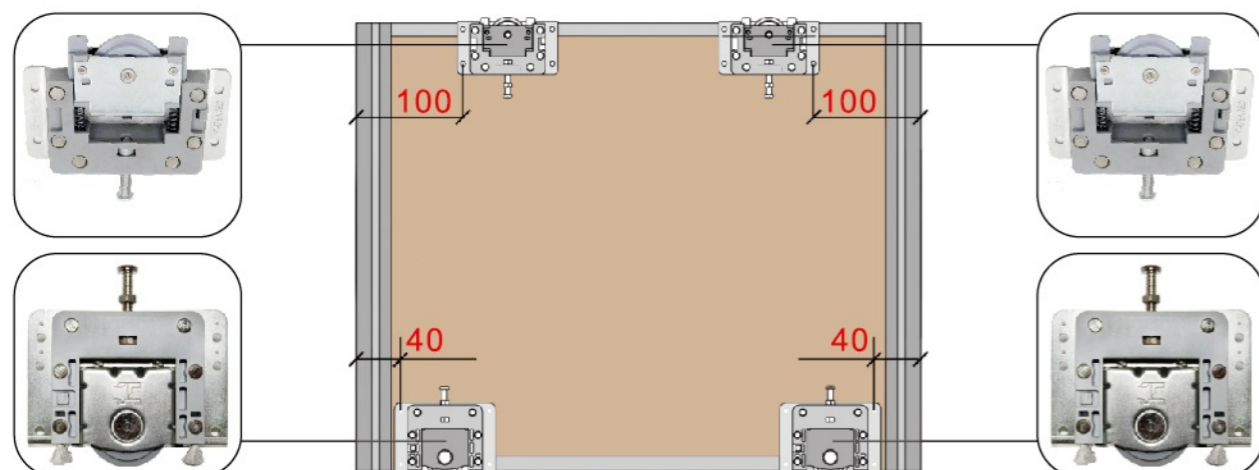
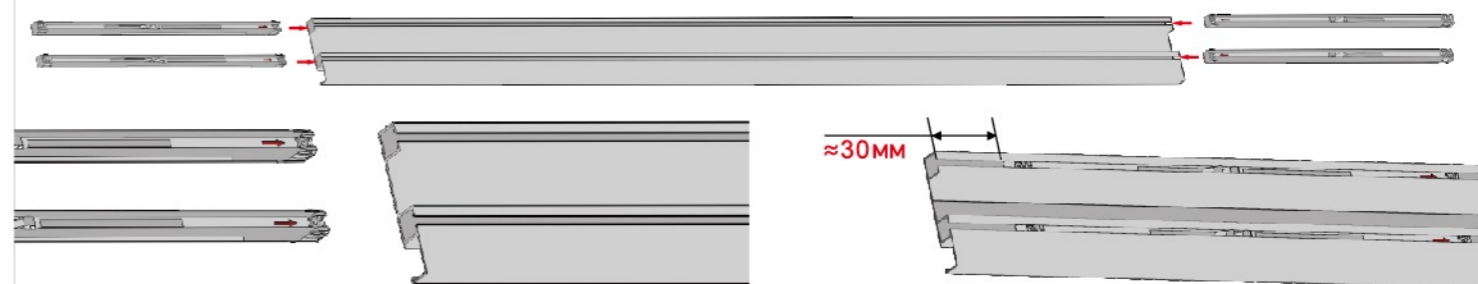
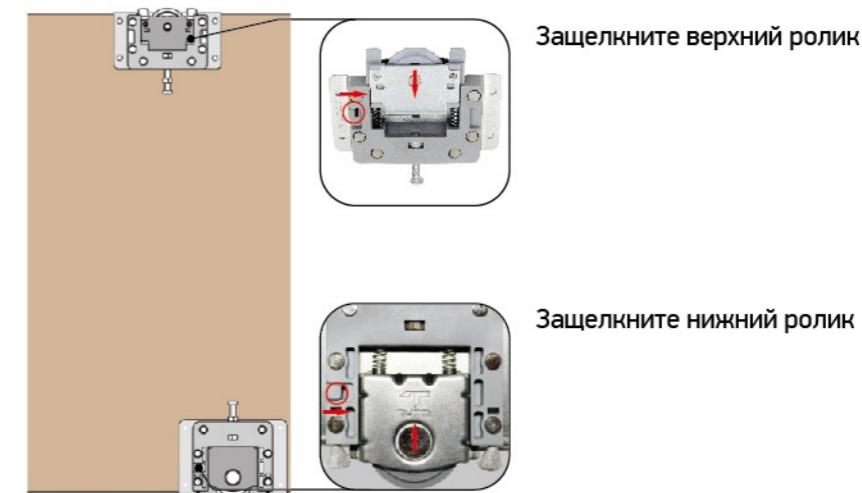


Схема установки доводчиков



Расположите доводчик на расстоянии до 30 мм от края направляющей

Схема установки роликов

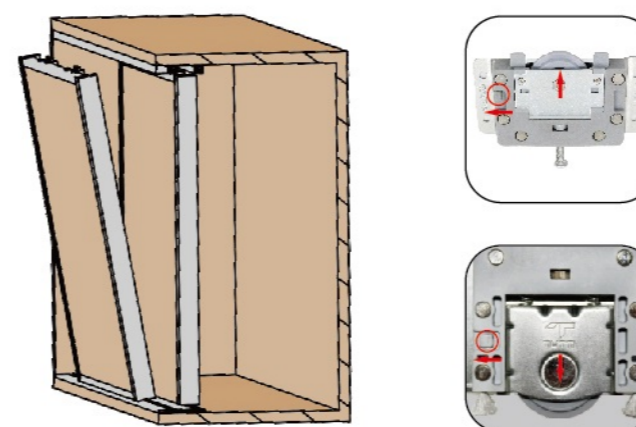


Защелкните верхний ролик

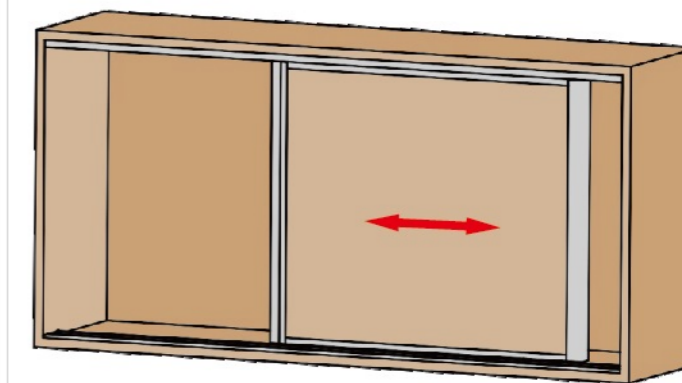
Защелкните нижний ролик

Схема установки двери

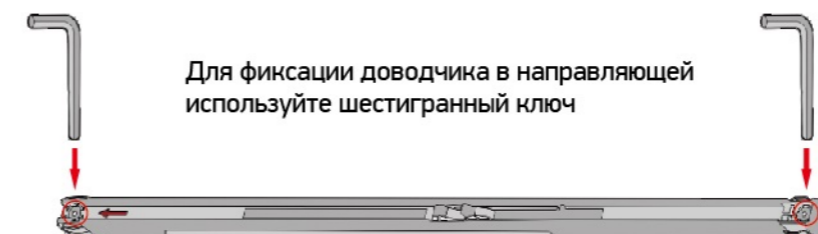
Установите сначала нижний ролик, затем верхний. После установки двери переведите ролики в открытое положение.



Положение доводчика



Установка доводчика



Для фиксации доводчика в направляющей используйте шестигранный ключ

Регулировка дверей по высоте

1. Отрегулируйте дверь по высоте при помощи винта на ролике



2. Зафиксируйте данное положение гайкой