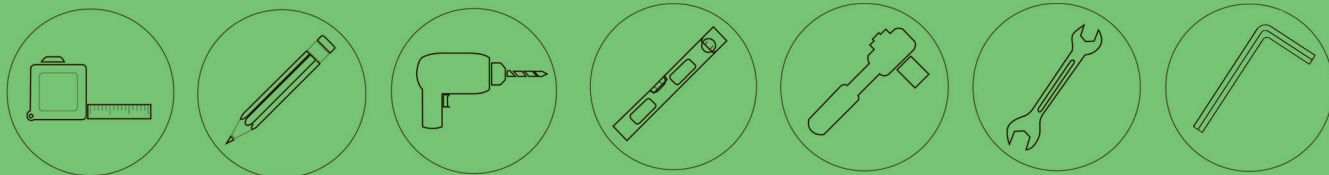




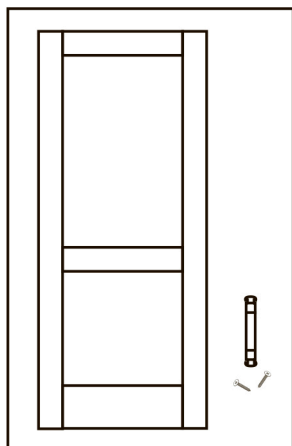
РУКОВОДСТВО ПО МОНТАЖУ

- РАСЧЁТ РАЗМЕРА ДВЕРНОГО ПОЛОТНА
- УСТАНОВКА АМБАРНОГО МЕХАНИЗМА

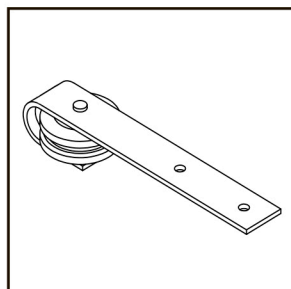
НЕОБХОДИМЫЕ ИНСТРУМЕНТЫ ДЛЯ МОНТАЖА



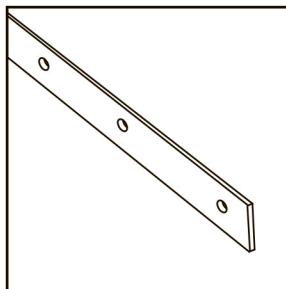
КОМПЛЕКТУЮЩИЕ



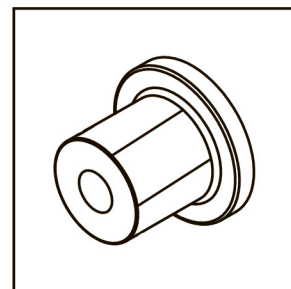
ДВЕРЬ



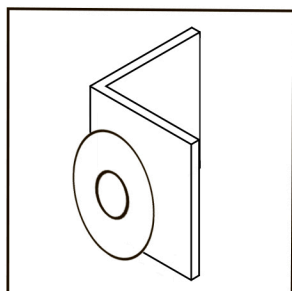
КАРЕТКА



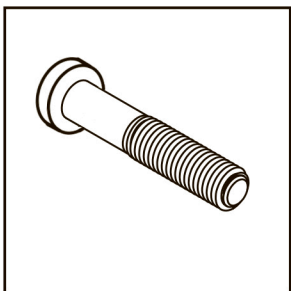
НАПРАВЛЯЮЩАЯ



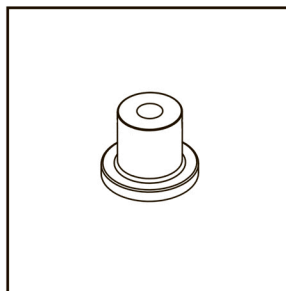
ПРОСТАВКА



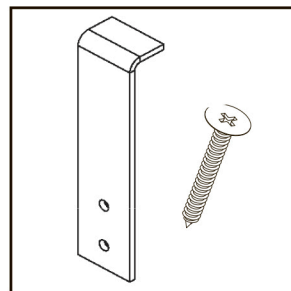
ОГРАНИЧИТЕЛЬ
НАПРАВЛЯЮЩЕЙ



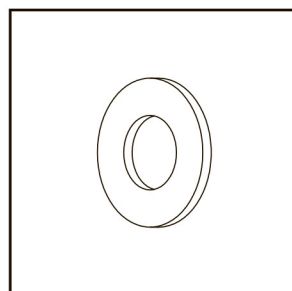
БОЛТ



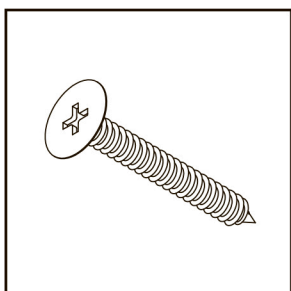
ГАЙКА



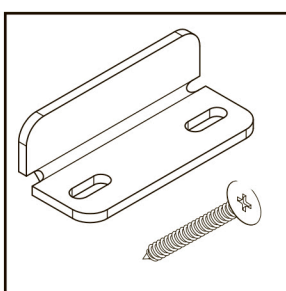
ОГРАНИЧИТЕЛЬ
СОСКАКИВАНИЯ



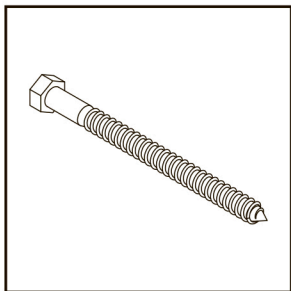
ШАЙБА



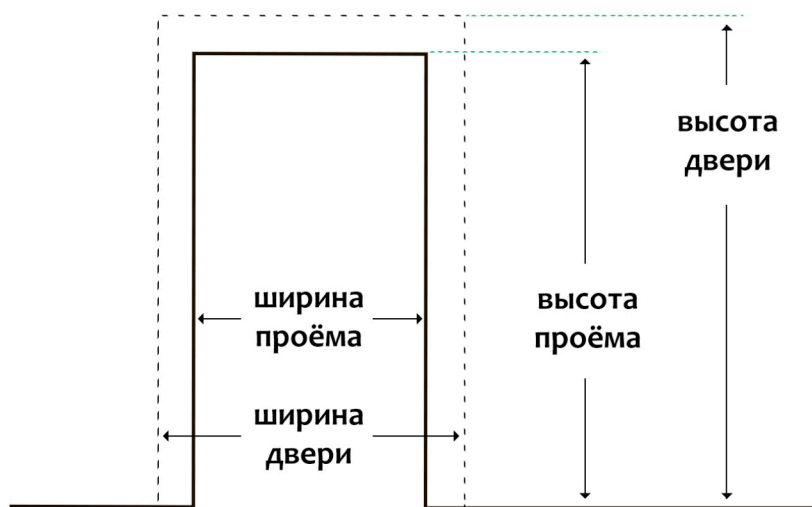
САМОРЕЗ



НИЖНЯЯ
НАПРАВЛЯЮЩАЯ



ШУРУП
"ГЛУХАРЬ"

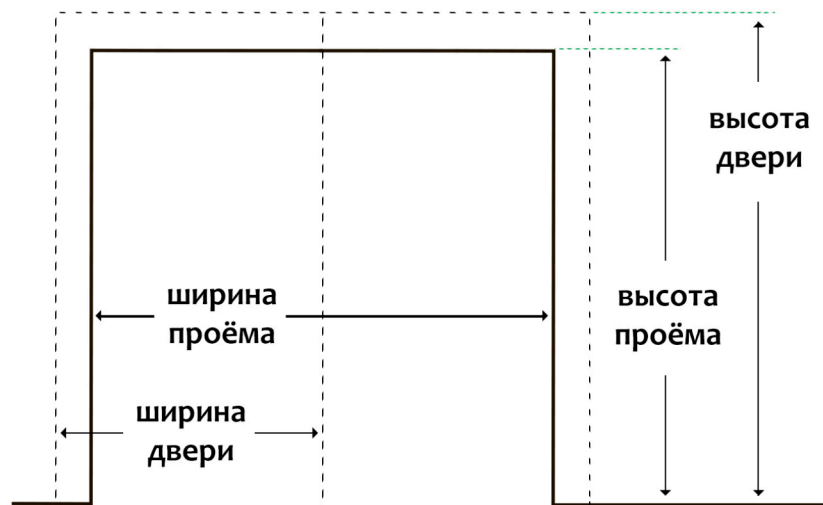


РАСЧЁТ РАЗМЕРА ДВЕРИ

Для расчёта ширины двери, добавьте к ширине проёма по 50 мм с каждой стороны.

Для расчета высоты двери к высоте проема добавьте 30 мм.

Расстояние от уровня пола до нижней части двери должно быть не более 10мм.



РАСЧЁТ РАЗМЕРА ДВОЙНОЙ ДВЕРИ

Для расчёта ширины одной двери, к половине ширине проёма добавьте 50 мм.

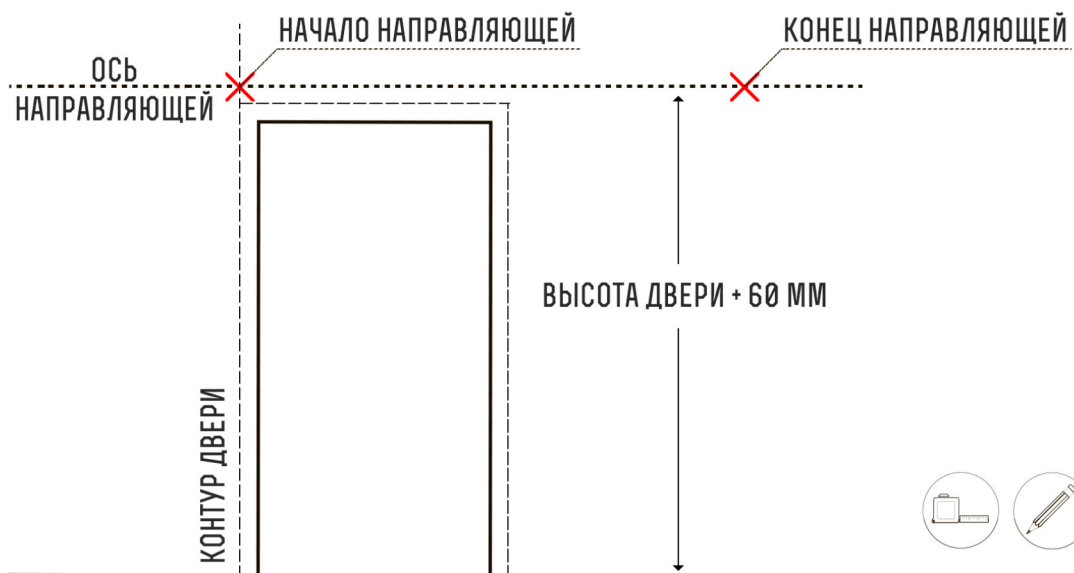
Для расчета высоты двери к высоте проема добавьте 30 мм.

Расстояние от уровня пола до нижней части двери должно быть не более 10мм.



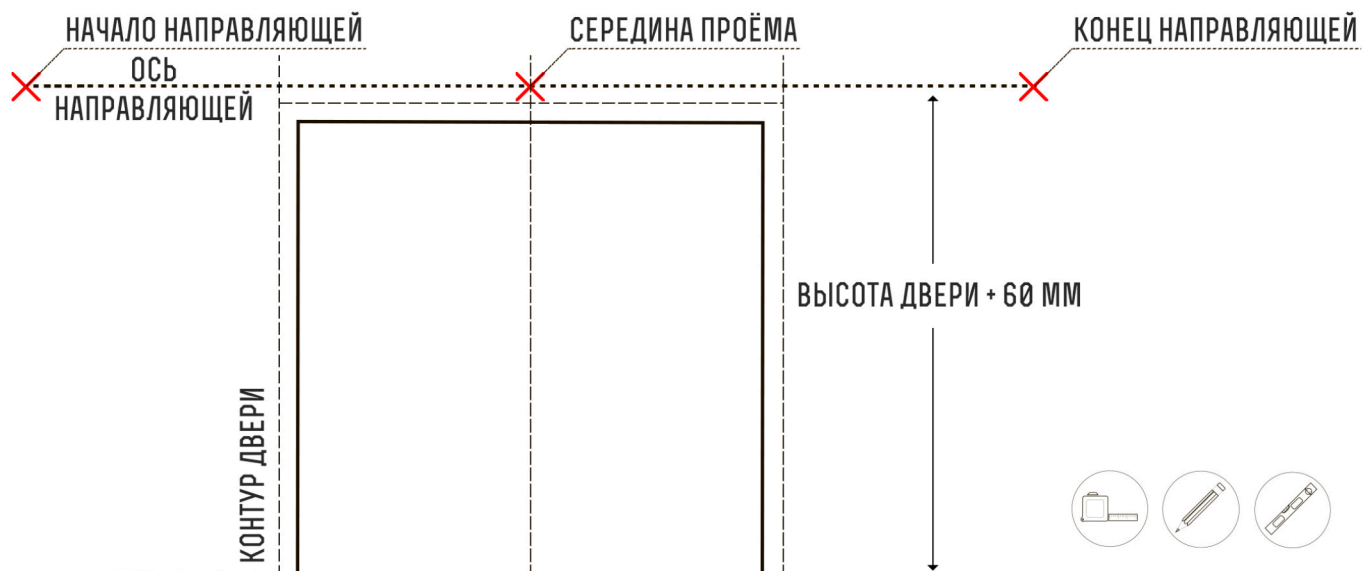
Приведённая выше методика для расчёта размера двери определяет необходимый минимальный размеры дверного полотна. Любой из параметров можно увеличить.

РАЗМЕТКА МОНТАЖА НАПРАВЛЯЮЩЕЙ ДЛЯ ОДИНАРНОЙ ДВЕРИ



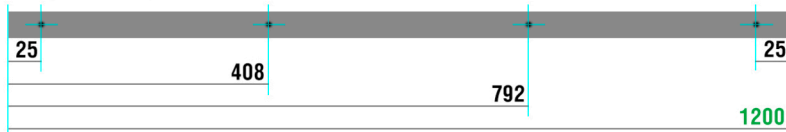
ПРОВЕДИТЕ ГОРИЗОНТАЛЬНУЮ ЛИНИЮ ОСИ НАПРАВЛЯЮЩЕЙ СОГЛАСНО СХЕМЕ

РАЗМЕТКА МОНТАЖА НАПРАВЛЯЮЩЕЙ ДЛЯ ДВОЙНОЙ ДВЕРИ

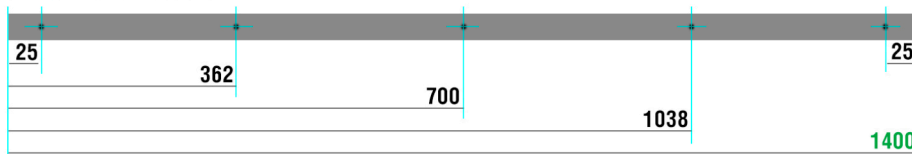


РАЗМЕРЫ СТАНДАРТНЫХ НАПРАВЛЯЮЩИХ

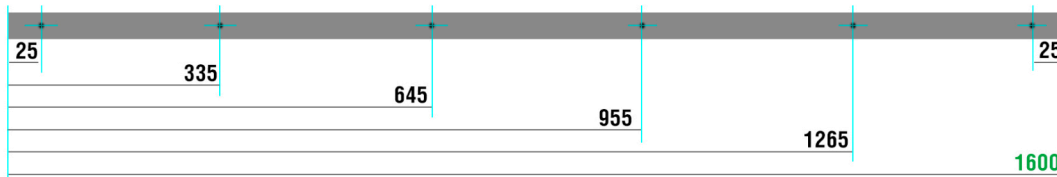
Направляющая 12



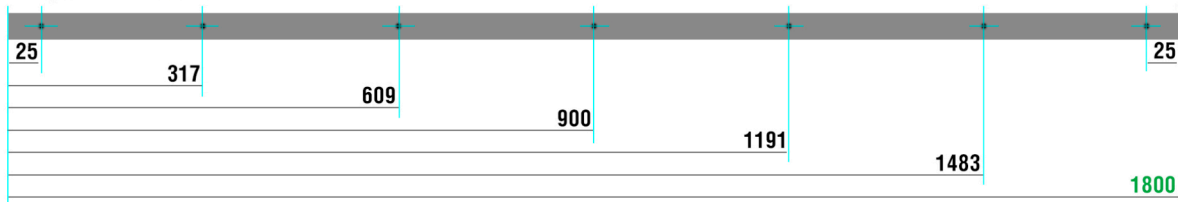
Направляющая 14



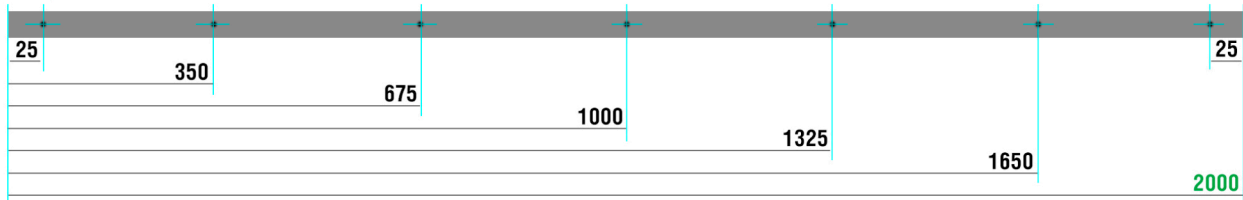
Направляющая 16



Направляющая 18



Направляющая 20

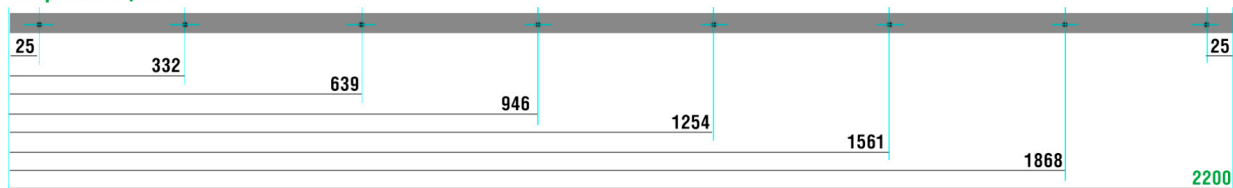


Индивидуально направляющие могут быть изготовлены любого размера.

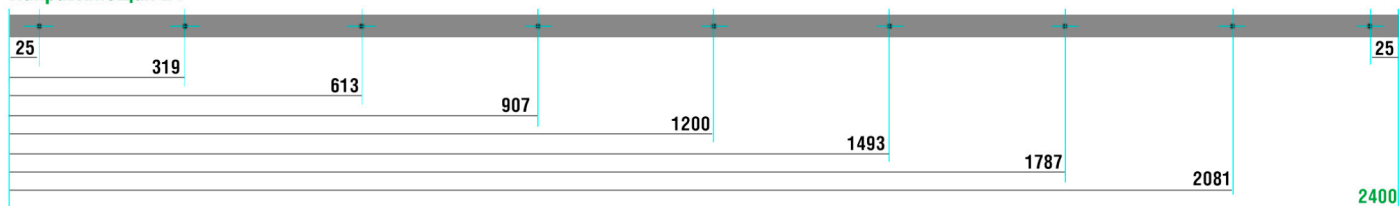


РАЗМЕРЫ СТАНДАРТНЫХ НАПРАВЛЯЮЩИХ

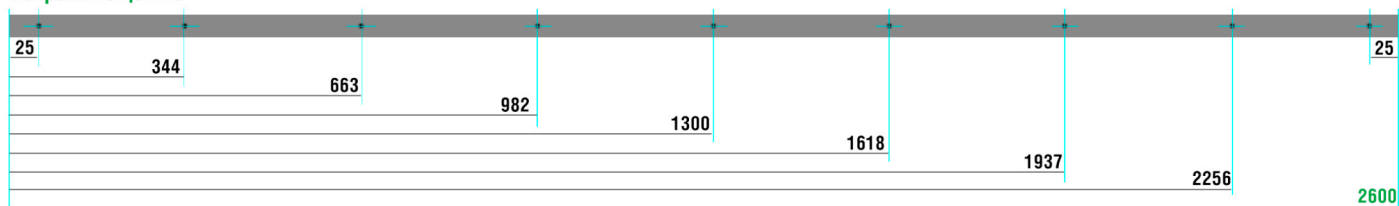
Направляющая 22



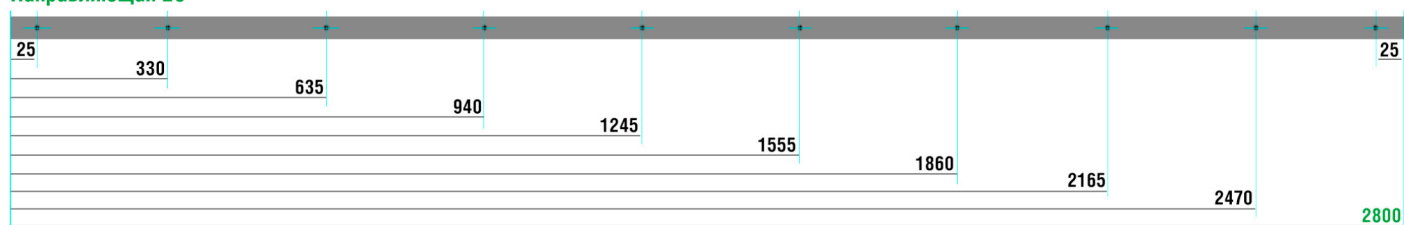
Направляющая 24



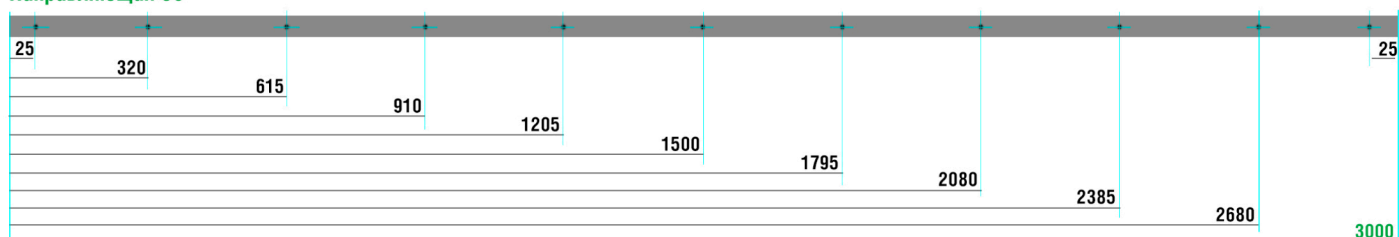
Направляющая 26



Направляющая 28

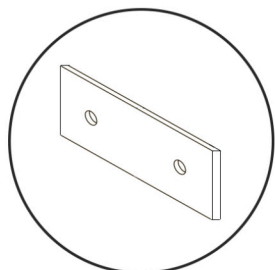


Направляющая 30



Индивидуально направляющие могут быть изготовлены любого размера.

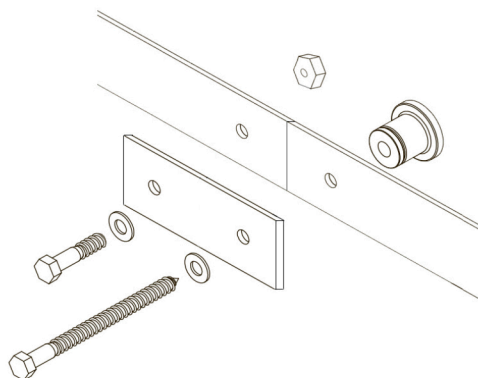
НАИМЕНОВАНИЕ НАПРАВЛЯЮЩИХ РЕЛЬС (НР)	КОЛИЧЕСТВО ПРОСТАВОК
НР 12 (1200мм)	4
НР 14 (1400мм)	5
НР 16 (1600мм)	6
НР 18 (1800мм)	7
НР 20 (2000мм)	7
НР 22 (2200мм)	8
НР 24 (2400мм)	9
НР 26 (2600мм)	9
НР 28 (2800мм)	10
НР 30 (3000мм)	11
НР 32 (3200мм, НР16+НР16)+СП	11
НР 34 (3400мм, НР16+НР18)+СП	12
НР 36 (3600мм, НР18+НР18)+СП	13
НР 38 (3800мм, НР18+НР20)+СП	13
НР 40 (4000мм, НР20+НР20)+СП	13
НР 42 (4200мм, НР20+НР22)+СП	14
НР 44 (4400мм, НР22+НР22)+СП	15
НР 46 (4600мм, НР22+НР24)+СП	16
НР 48 (4800мм, НР24+НР24)+СП	17
НР 50 (5000мм, НР24+НР26)+СП	17
НР 52 (5200мм, НР26+НР26)+СП	17
НР 54 (5400мм, НР26+НР28)+СП	18
НР 56 (5600мм, НР28+НР28)+СП	19
НР 58 (5800мм, НР28+НР30)+СП	20
НР 60 (6000мм, НР30+НР30)+СП	21



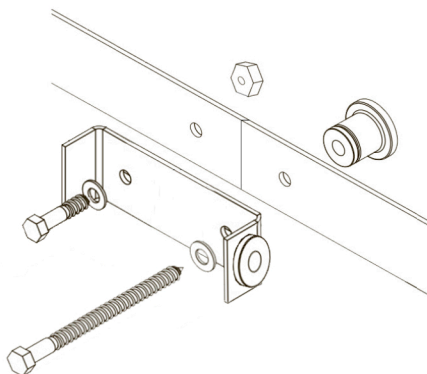
СП - СОЕДИНИТЕЛЬНАЯ ПЛАНКА

СБОРКА СОСТАВНОЙ НАПРАВЛЯЮЩЕЙ

ДЛЯ ОДИНАРНОЙ ДВЕРИ

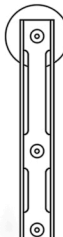
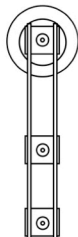
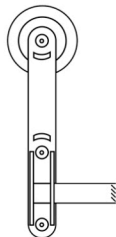
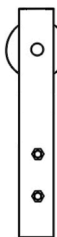
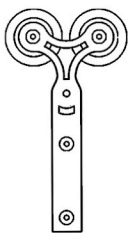
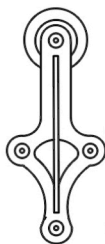
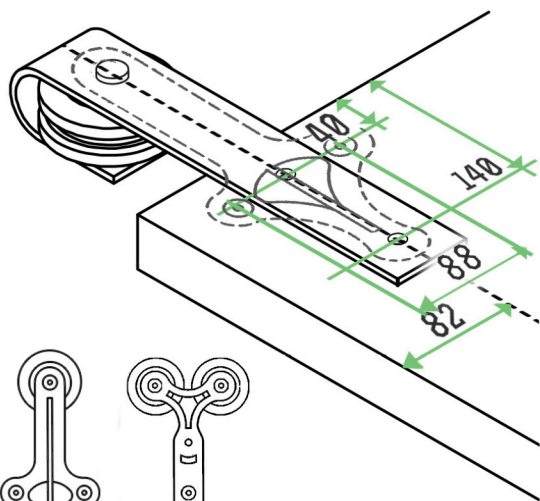


ДЛЯ ДВОЙНОЙ ДВЕРИ

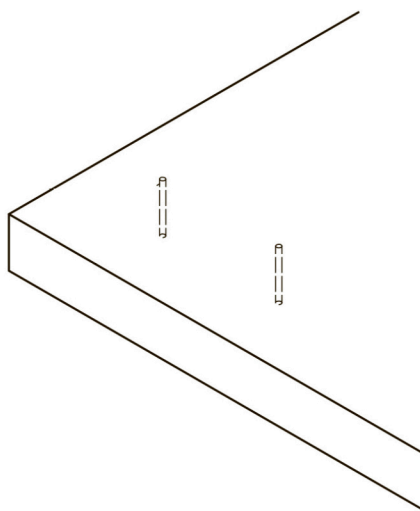


В ЗАВИСИМОСТИ ОТ СЛОЖИВШЕЙСЯ ЖИЗНЕННОЙ СИТУАЦИИ - ДЕЙСТВОВАТЬ СОГЛАСНО, ОДНОЙ ИЗ ПРЕДЛОЖЕННЫХ ВЫШЕ, СХЕМЕ.

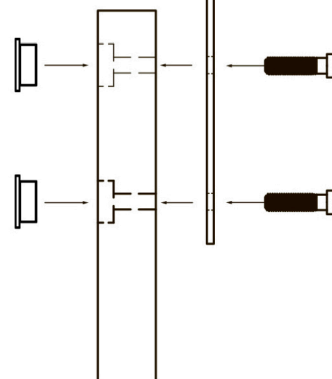
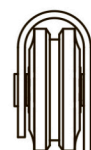
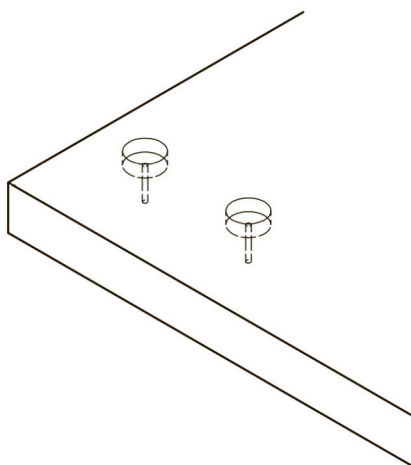
РАЗМЕТКА КРЕПЛЕНИЯ КАРЕТКИ К ДВЕРНОМУ ПОЛОТНУ



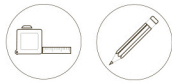
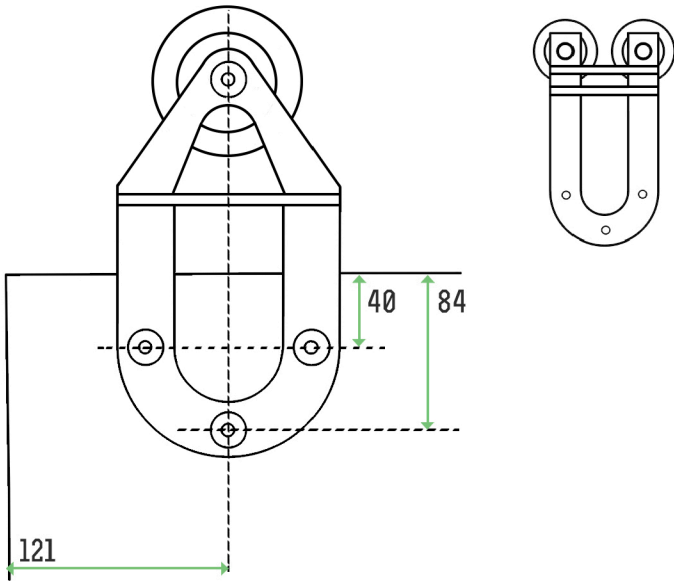
ЛИЦЕВАЯ СТОРОНА



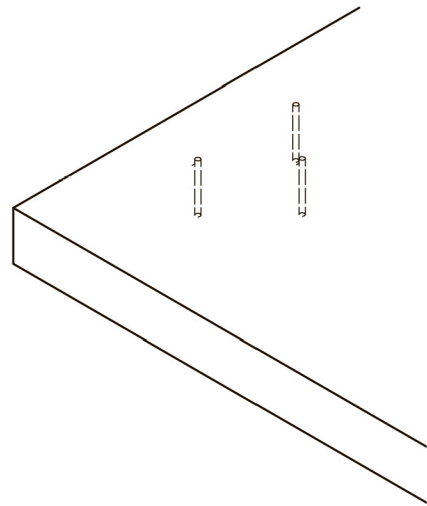
ОБРАТНАЯ СТОРОНА



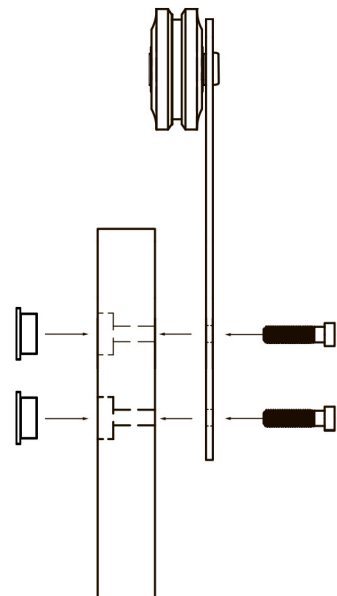
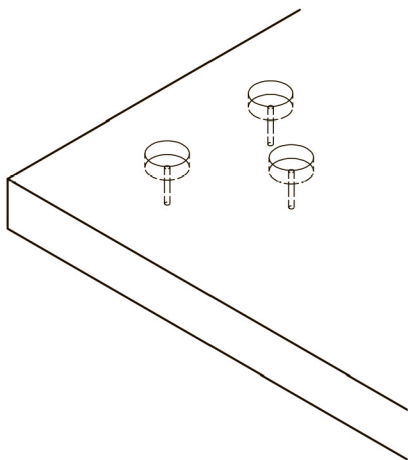
РАЗМЕТКА КРЕПЛЕНИЯ КАРЕТКИ К ДВЕРНОМУ ПОЛОТНУ



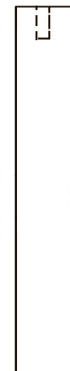
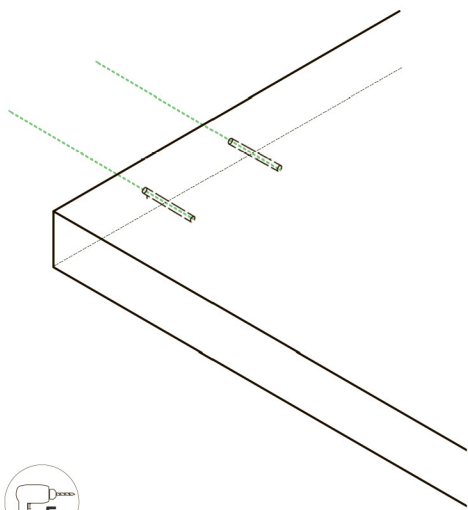
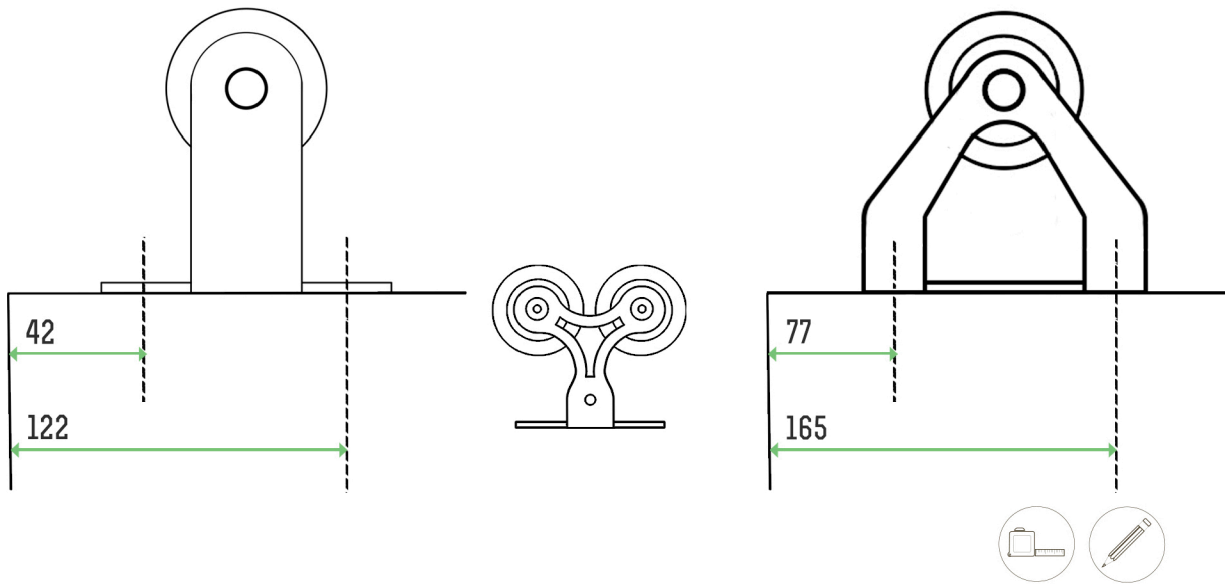
ЛИЦЕВАЯ СТОРОНА



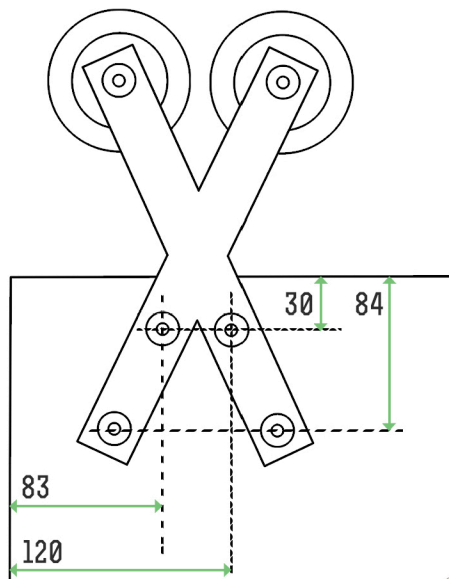
ОБРАТНАЯ СТОРОНА



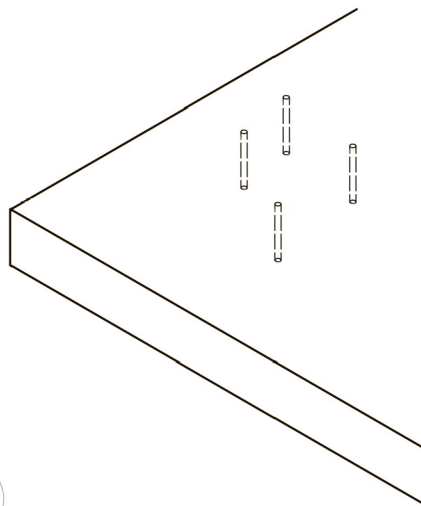
РАЗМЕТКА КРЕПЛЕНИЯ КАРЕТКИ К ДВЕРНОМУ ПОЛОТНУ



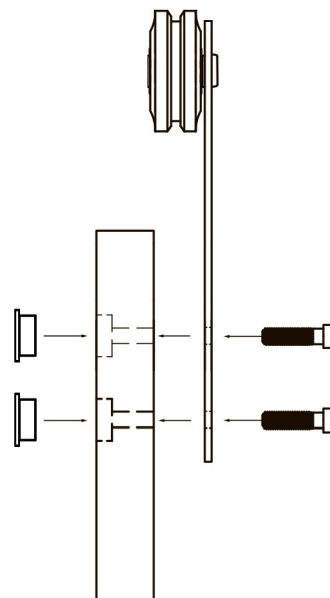
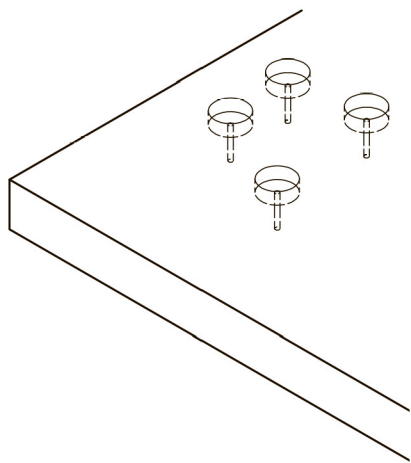
РАЗМЕТКА КРЕПЛЕНИЯ КАРЕТКИ К ДВЕРНОМУ ПОЛОТНУ



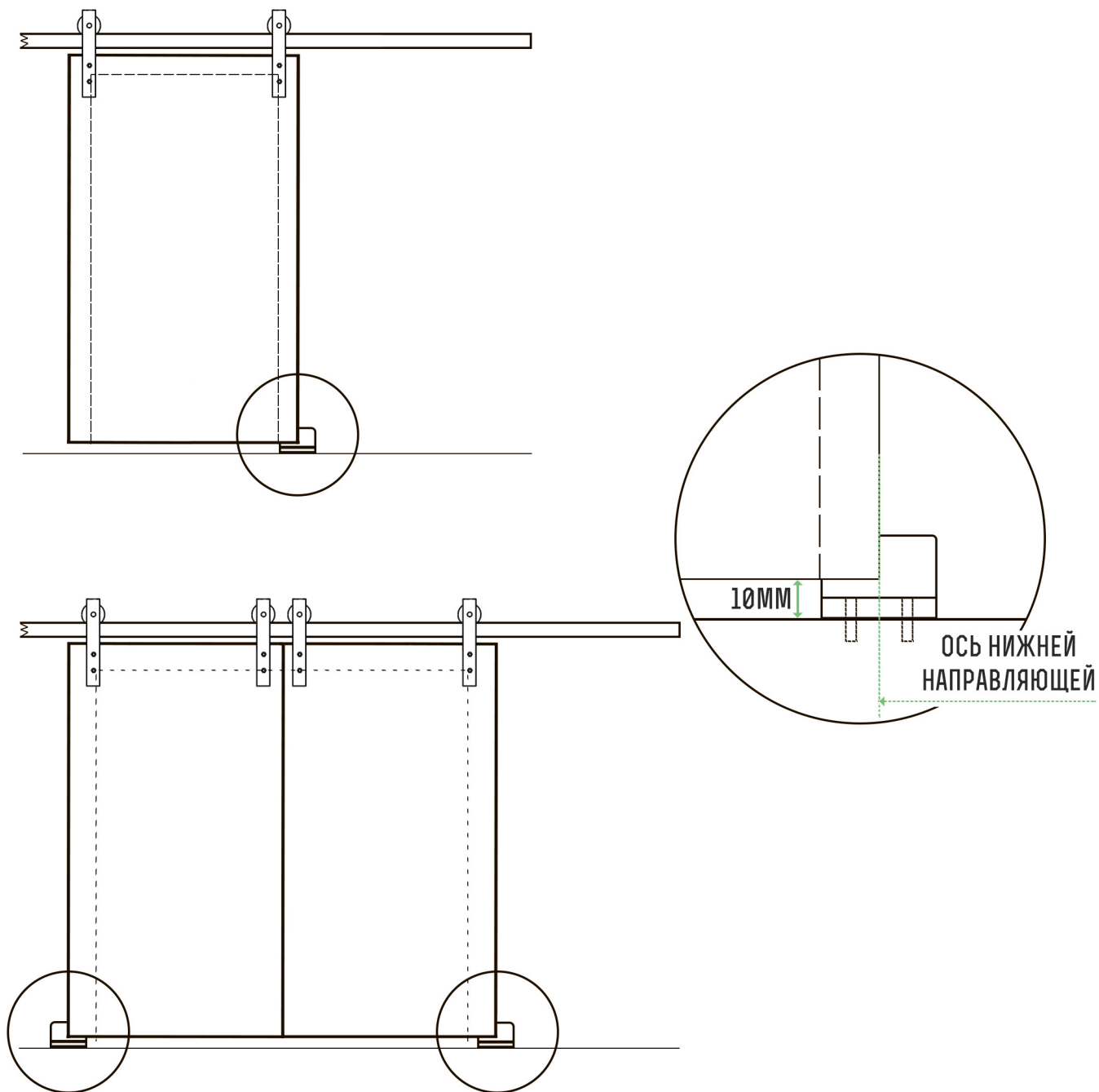
ЛИЦЕВАЯ СТОРОНА



ОБРАТНАЯ СТОРОНА



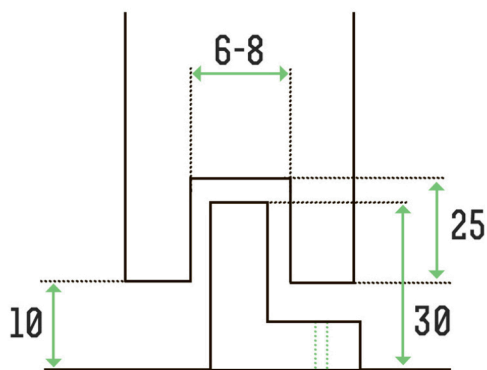
ОПРЕДЕЛЕНИЕ МЕСТА УСТАНОВКИ НИЖНЕЙ НАПРАВЛЯЮЩЕЙ



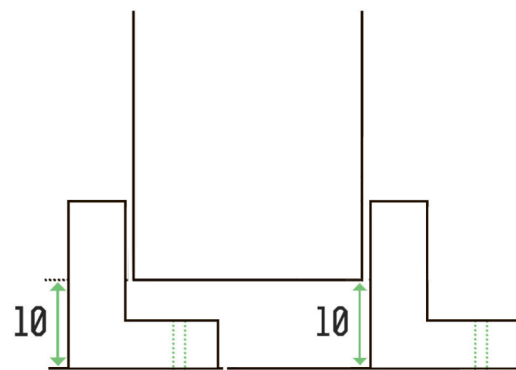
РАЗМЕРЫ ПАЗА ДЛЯ НИЖНЕЙ НАПРАВЛЯЮЩЕЙ

МИНИМАЛЬНЫЙ ЗАЗОР МЕЖДУ ДВЕРНЫМ ПОЛОТНОМ И СТЕНОЙ 15ММ

ОДИНОЧНАЯ
НИЖНЯЯ НАПРАВЛЯЮЩАЯ

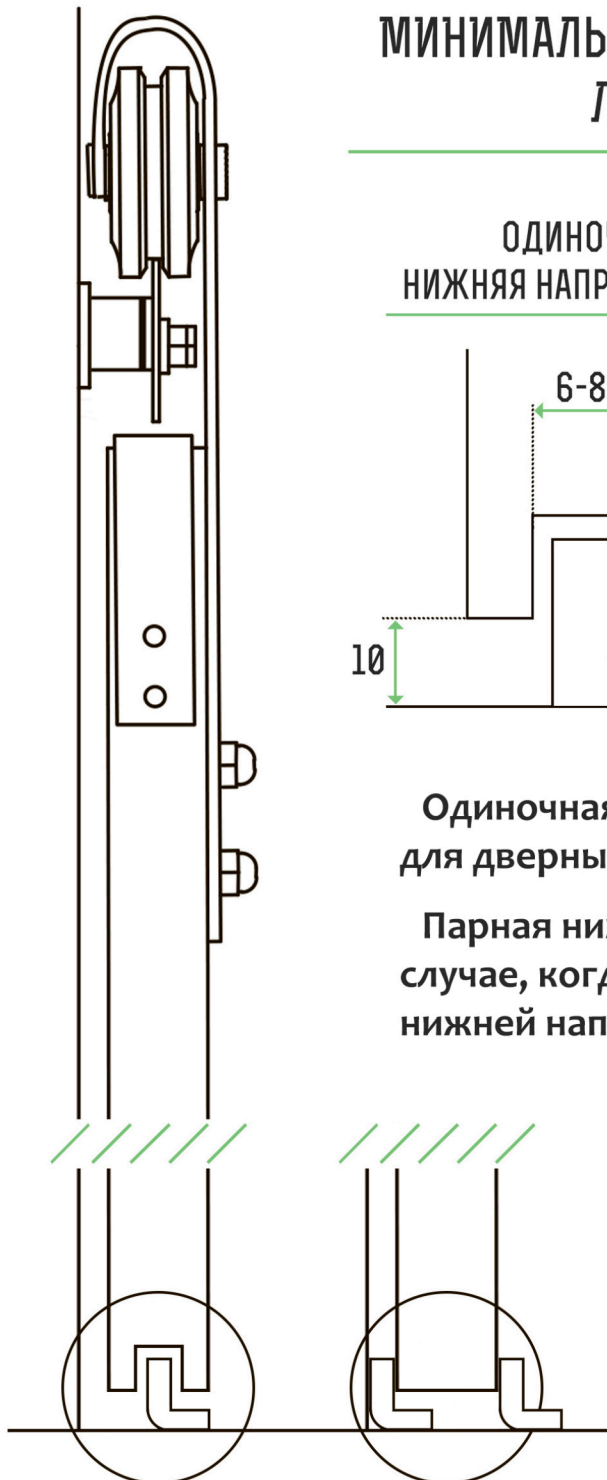


ПАРНАЯ
НИЖНЯЯ НАПРАВЛЯЮЩАЯ

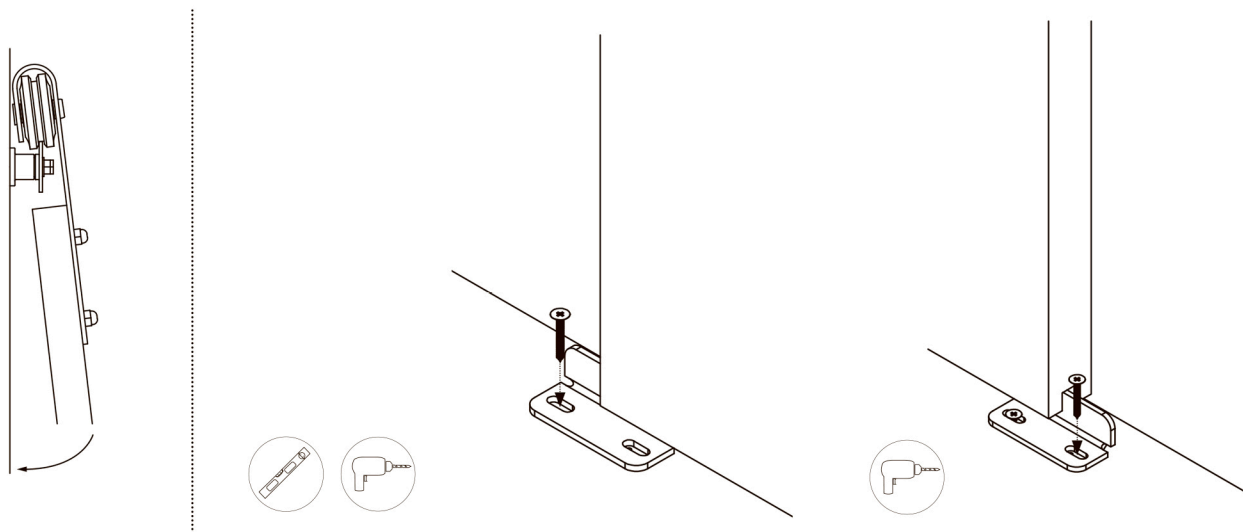


Одиночная нижняя направляющая - используется для дверных полотен с пазом.

Парная нижняя направляющая - используется в том случае, когда изготовление паза, для одиночной нижней направляющей, - невозможно.



УСТАНОВКА НИЖНЕЙ НАПРАВЛЯЮЩЕЙ



УСТАНОВКА ОГРАНИЧИТЕЛ СОСКАКИВАТЕЛЯ

