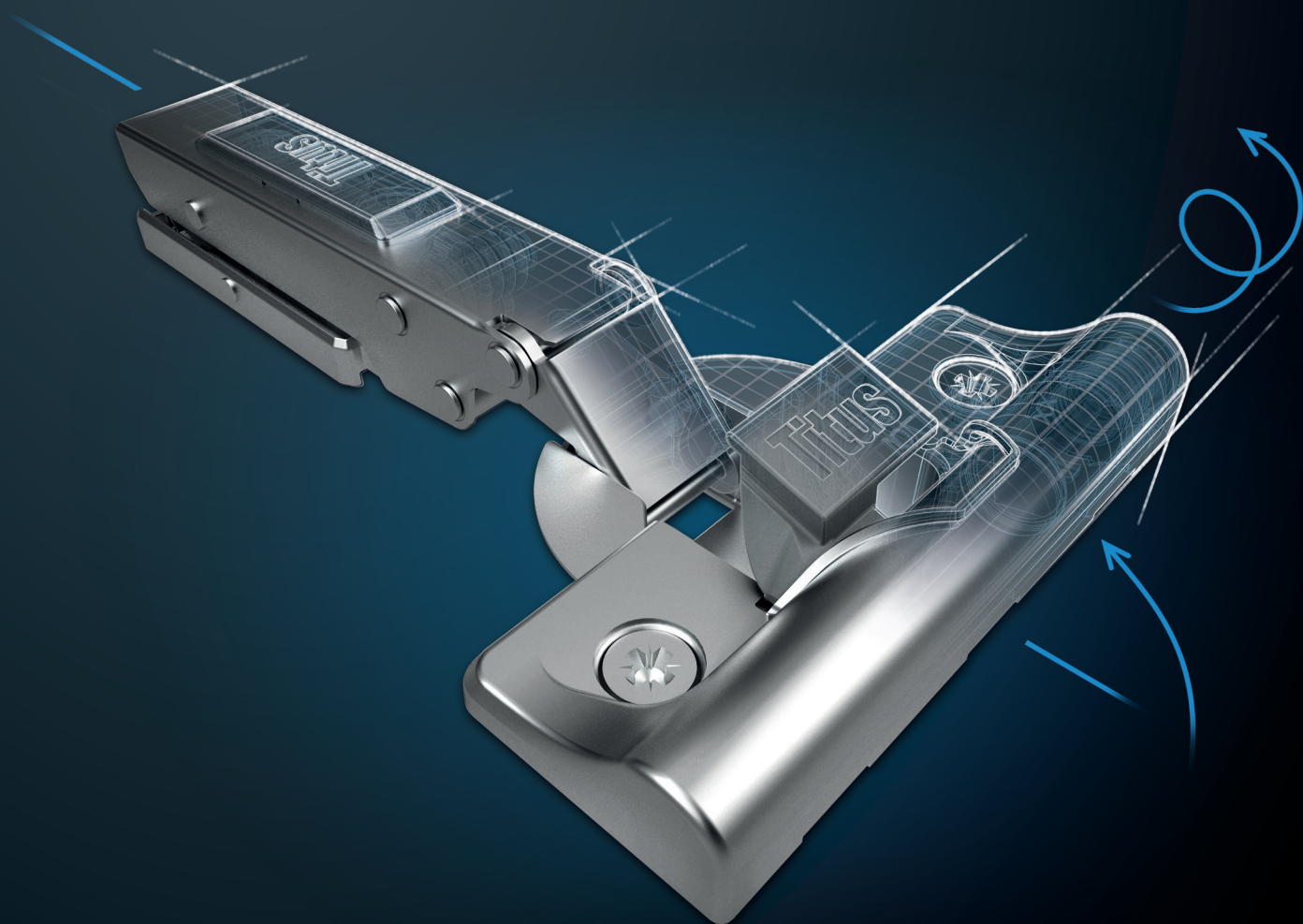


**NEW**

# Titus New Generation Hinge

## Петля Titus НОВОГО ПОКОЛЕНИЯ



### **T-type**

- Adjustable damping
- '3Way' snap-on
- Low hinge cup depth
- Highly tolerant
- Регулировка демпфирования
- Установка с трех направлений
- Неглубокая чашка петли
- Большие допуски

# T-type

## Titus New Generation Hinge Петля Titus нового поколения

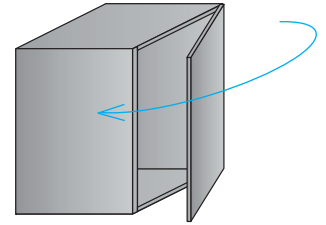
### 'ConfidentClose'

'ConfidentClose' – уверенное закрывание

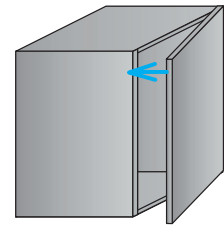
\*The hinge is designed to provide consumer preferred way of soft closing action

\*Петля спроектирована в соответствии с пожеланиями потребителей

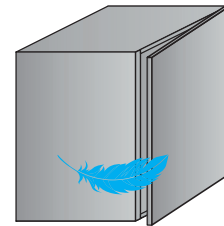
Fast closing  
Быстрое закрывание



Late start of deceleration action  
Позднее начало демпфирования



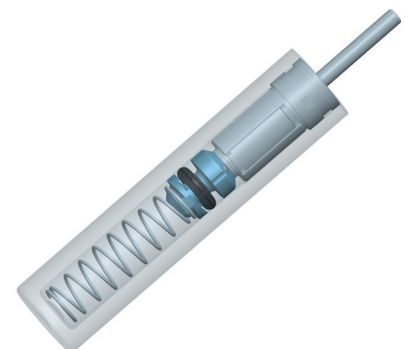
Quiet landing with 'SoftTouch'  
Тихое закрывание благодаря 'SoftTouch'



### 'Titus Damper Inside'

'Внутри демпфер Titus'

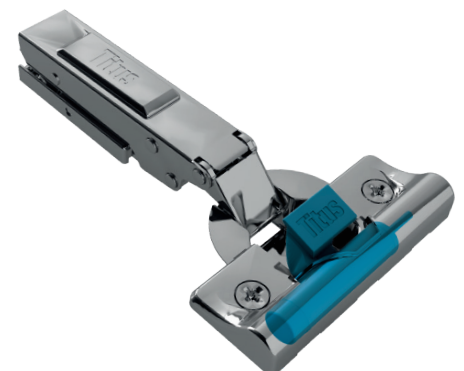
- Titus proprietary multi-purpose damping technology
- Reliable and consistent life-long damping
- No rebound
- Технология демпферов Titus различного назначения
- Стабильная работа демпфера
- Без отскока



### Proven concept of soft closing in the hinge cup

Проверенная концепция мягкого закрывания установлен на чашке петли

- Damper is positioned transversal on the hinge cup
- Reliable performance
- Демпфер установлен в чашке, перпендикулярно крылу петли
- Стабильная работа



---

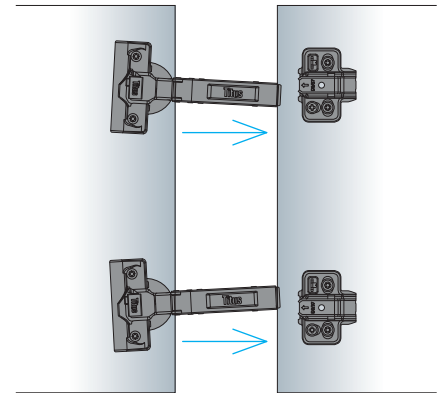
## Highly tolerant

Большие допуски

Efficient performance in marginal values of tolerances

Стабильная работа петли даже при неточной установке

- Reliable door closing in case of accidental misalignment
- 'ConfidentClose' assured
- Надежное закрывание двери даже при неточной установке
- 'ConfidentClose' – Уверенное закрывание гарантировано

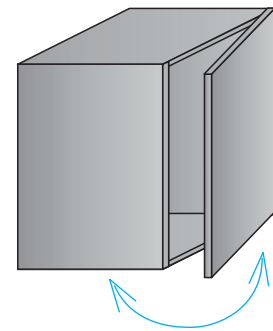


---

## Reliability

Надежность

- Consistent performance on door of different sizes and weights
- Life-time service
- Стабильная работа с дверями различных размеров и весов
- Пожизненная гарантия

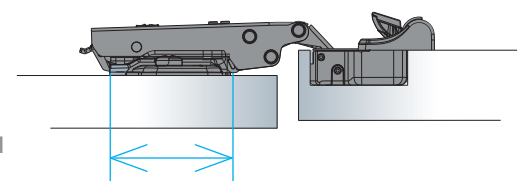


---

## Rigidity

Жесткая конструкция

- Hinge-to-plate attachment assures stability and rigidity
- Smooth performance
- Жесткое соединение петли и планки
- Бесперебойная работа



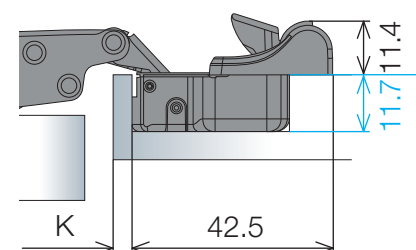
---

## Low hinge cup drilling depth

Сверление для чашки петли не глубокое

Enables application on door thicknesses from 15mm on

Работает с дверями толщиной от 16мм

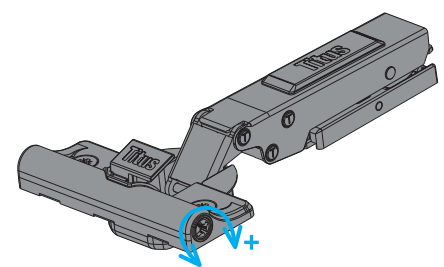


---

## Adjustable damping

Регулируемое демпфирование

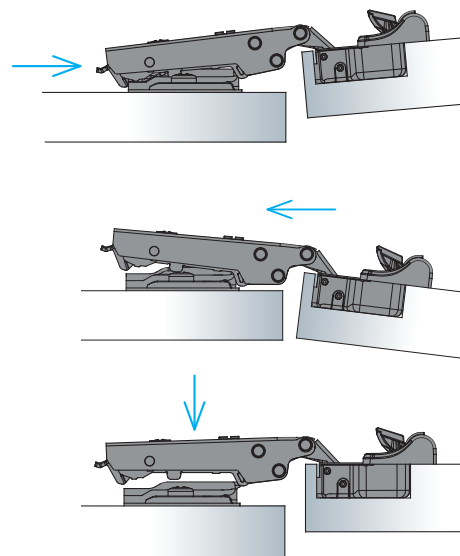
- Consistent performance on doors of different dimensions and weights
- Intuitive adjustment procedure
- Совместимость с дверями различного размера и веса
- Ручная регулировка режима демпфирования



### '3Way' snap-on

Установка с трех направлений

- Allows for intuitive hinge-to-plate mounting in three directions
- Enhanced mounting experience
- Позволяет просто и быстро устанавливать петлю на монтажную планку с 3-х направлений
- Новые способы установки



Easy door installation even in cases of 4-5 hinges per door

Даже при 5 петлях установить дверь можно просто и быстро



### Cam adjustable mounting plates

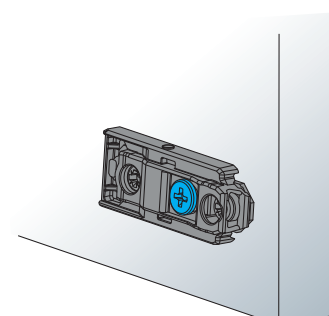
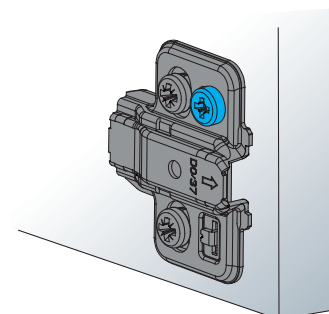
Регулировка монтажной планки с помощью эксцентрика

### Linear and cross mounting plates

- Easily accessible height adjustment with cam
- Consumer friendly hinge-to-plate attachment
- Improved hinge alignment and performance

Стандартные и прямые монтажные планки

- Простая регулировка с помощью эксцентрика
- Новый метод установки для удобства потребителя
- Новый метод установки и гарантия 100 тыс. циклов



## Sleek design

Привлекательный дизайн

- 3rd Generation Glissando style
- Form follows function
- Демпфер Glissando 3-го поколения
- Дизайн, соответствующий функциональному назначению

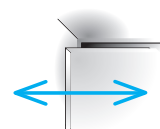


## Precise door alignment

Точная установка

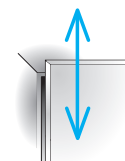
Side adjustment  
Горизонтальная регулировка

+3/-1мм



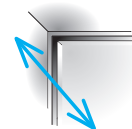
Height adjustment  
Вертикальная регулировка

+2/-2мм



Depth adjustment  
Регулировка глубины

+4/-1мм



## Technical details

Технические характеристики

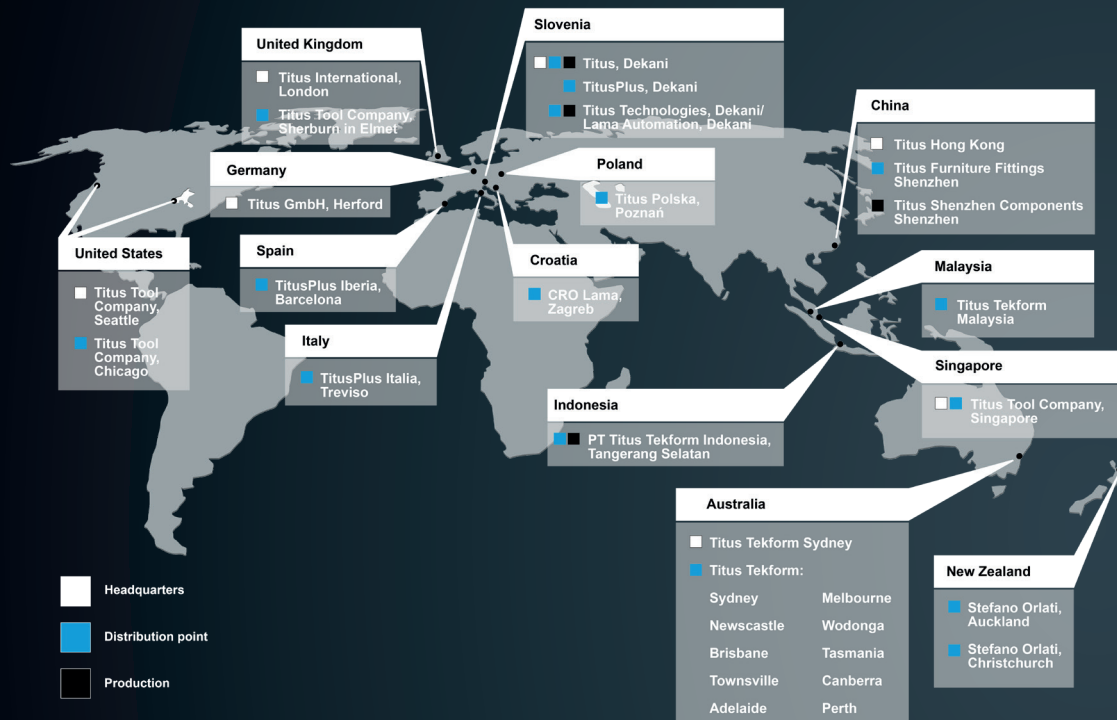
### T-type

Opening angle Угол открывания	107°, 110°, 170°
Hinge cup drilling depth Глубина сверления для чашки петли	12мм
Hinge cup drilling pattern Межцентровое сверление для чашки петли	45/9.5мм, 48/6мм
Hinge constant Технический индекс петли	13мм
Door Tab K Степень наложения K	3-6мм
Maximum overlay Максимальное наложение	19мм
Hinge arms Плечо петли	full overlay, half overlay, inset All corner applications Накладная, полунакладная, вкладная для различных углов открывания
Fixing Крепление	screw-on ready, euro screws, wood screws, dowels for machine insertion, expando dowels, 'EasyFix' Дюбели для автоматической установки, дюбели быстрого монтажа, евровинты, шурупы, установка без инструментов

### '3Way' mounting plate

Монтажные планки

Type Тип	cruciform, linear Крестообразная, прямая
Height Высота	0-1-2-3-4 мм
Fixing Крепление	screw-on ready, euro screws, wood screws, dowels for machine insertion, expando dowels Евровинты, дюбели быстрого монтажа диаметром 5 мм, шурупы



## Europe

**TitusPlus d.o.o.**  
 Dekani 5  
 SI-6271 Dekani, Slovenia  
 +386 566 90 213  
 +386 566 90 205 Fax  
 info@titusplus.com

**Titus d.o.o. Dekani**  
 Dekani 5  
 SI-6271 Dekani, Slovenia  
 +386 566 90 213  
 +386 566 90 205 Fax  
 info@titusplus.com

**Titus Technologies  
 Lama Avtomatizacija d.o.o.**  
 Dekani 5  
 SI-6271 Dekani, Slovenia  
 +386 566 90 146  
 technologies@titusplus.com

**Titus GmbH**  
 Lübberlindenweg 12  
 D-32049 Herford  
 Germany  
 +386 566 90 218  
 germany@titusplus.com

**Titus Tool Company Ltd.**  
 10 Blackburn Industrial Estate  
 Enterprise Way  
 Sherburn in Elmet  
 LS256NA, United Kingdom  
 +44 1977682 582  
 +44 1977680 481 Fax  
 uk@titusplus.com

**CRO LAMA d.o.o.**  
 Rakitska 10a  
 Rakitje  
 HR-10437 Bestovje  
 Croatia  
 +385 1 3323 033  
 +385 1 3323 233 Fax  
 croatia@titusplus.com

**Titus Polska Sp. z .o.o.**  
 PL-62-002 Suchy Las/Poznań  
 Poland  
 +4861 811 5402 Phone/Fax  
 +4861 811 5684 Phone/Fax  
 +4861 821 9362  
 poland@titusplus.com

**TitusPlus Italia S.r.l.**  
 Via Aquileia 9  
 Frazione Olmi  
 31048 San Biagio di Callalta (TV)  
 +39 04 221 650 120  
 +39 04 221 650 136 Fax  
 italia@titusplus.com

**TitusPlus Iberia S.L.U.**  
 C/ Luxemburg 16,  
 08520 Les Franqueses del Valles  
 +34 938 715 404  
 +34 670 349 774 Mobile  
 iberia@titusplus.com

## America

**Titus Tool Co. Inc.**  
 2800 156th Avenue SE  
 Suite 135  
 Bellevue, WA 98007, USA  
 800 762 1616 toll free  
 +1 425 746 2080  
 +1 425 746 2344 Fax  
 usa@titusplus.com

**Titus Tool Co. Inc.**  
 11056 W.Addison Street  
 Franklin Park, IL60131, USA  
 +1 253 872 2829  
 +1 253 872 2827 Fax  
 usa@titusplus.com

## Australia

**Titus Tekform Pty Ltd**  
 Unit 1, 41-43 Whyalla Place  
 Prestons NSW 2170  
 Australia  
 +61 2 9286 0007  
 +61 2 9826 0074 Fax  
 www.titustekform.com.au  
 info@titustekform.com.au

**Stefano Orlati Ltd**  
 34 Waipareira Avenue  
 Henderson  
 Auckland, New Zealand  
 +64 9 837 0886  
 +64 9 837 8003Fax  
 www.titustekform.com.au  
 info@titustekform.com.au

## Asia

**Titus Tool Co. Pte. Ltd.**  
 5004 Ang Mo Kio Ave 5  
 Techplace II #04-01  
 Singapore 569872  
 +656383 3922  
 +656383 3178 Fax  
 singapore@titusplus.com

**Titus Shenzhen Components Co. Ltd**  
 1st Floor, Building No.2,  
 Heng Changrong High-tech Industrial Park  
 ShangNan South Road  
 Shangjin Street  
 Baoan District Shenzhen Province  
 PRC  
 +86 755 8348 0916  
 +86 8359 2676 Fax  
 china@titusplus.com

**PT Titus Tekform Indonesia**  
 Taman Tekno Blok L2 / 7  
 BSD Sektor XI - Tangerang 15314  
 Indonesia  
 T. +62 21 7587 3578  
 F. +62 21 7587 3574  
 Indonesia@titusplus.com

## Headquarters

Titus International Ltd  
 325 Euston Road  
 London  
 NW1 3AD, United Kingdom  
 info@titusplus.com

# Titus

info@titusplus.com | www.titusplus.com